
Urządzenia do zabudowy 2022

home.liebherr.com

LIEBHERR

Chłodziarki i zamrażarki





Ponadczasowy design i świeżość na dłużej

Żywność musi być doskonała jakościowo i autentyczna w smaku. Dlatego tak cenimy sery regionalne ze sklepu na drugim końcu miasta, świeżo złowione ryby czy samodzielnie wyhodowane rzodkiewki. Idealnie, jeśli tą doskonałą jakością produktu można się delectować nawet po kilku dniach przechowywania go w lodówce. Niejako zatrzymać czas i dosłownie smakować życie.

Dlatego stale pracujemy nad nowymi, coraz lepszymi rozwiązaniami, które gwarantują optymalne warunki przechowywania żywności – by była dłużej świeża, zachowała cenne składniki odżywcze i zawsze smakowała jak prosto ze straganu czy ogródka. Przekonaj się, że to możliwe: z urządzeniami do zabudowy Liebherr 2022.



Spis treści

Jakość	6
Zrównoważony rozwój	8
Zrównoważona wydajność	10
Technologie świeżości	12
EasyFresh	14
BioFresh	15
BioFresh Professional i HydroBreeze	16
BioFresh Professional z Fish & Seafood-Safe	18
AutoDoor	20
Komfort i elastyczność	22
Design	24
Woda i lód	26
Komunikacja	28
OpenStage	30
Serie	32
Koncepcja Side-by-Side	34
Chłodziarko-zamrażarki	38
Chłodziarki	58
Urządzenia z ramą ozdobną	94
Zamrażarki	98
Chłodziarki i zamrażarki do zabudowy pod blatem	110
Chłodziarki do wina	118
Akcesoria	132
Definicje terminów technicznych	134
Schematy zabudowy	136

Liczy się każdy, nawet najmniejszy szczegół.

W kwestii jakości nie uznajemy kompromisów – od początku i na każdym etapie produkcji. Od 1954 r. produkujemy wysokiej klasy chłodziarki i zamrażarki i sprzedajemy je na całym świecie. Cały czas jesteśmy firmą rodzinną, zakorzenioną w Niemczech. Tutaj projektujemy wszystkie nasze urządzenia – w zgodzie z kunsztem niemieckiej inżynierii, nauką i wiedzą gromadzoną od pokoleń oraz ideą naszego założyciela.

Komfort dla wszystkich.

Urządzenia do zabudowy Liebherr są dostępne w różnych seriach: Pure, Plus, Prime oraz Peak. Niezależnie od tego, jaki model wybierzesz, bezkompromisową jakość Liebherr otrzymasz w pakiecie, ponieważ wiele innowacyjnych funkcji jest dostępnych w standardzie już od serii Pure. Na przykład automatyczna funkcja odszraniania NoFrost, technologia EasyFresh do przechowywania owoców i warzyw czy DuoCooling – dwa osobne obiegi chłodnicze zapobiegające wymianie powietrza pomiędzy komorą chłodzącą a komorą zamrażania. Dzięki tym rozwiązaniom przechowywana żywność nie wysycha i nie przenoszą się zapachy.



Świeżość na dłużej.

Standardy jakości Liebherr widać w najdrobniejszych szczegółach. Przykładowo zanim zawias drzwiowy zostanie dopuszczony do produkcji, musi przejść co najmniej 100 000 cykli otwarcia, taka bowiem liczba odpowiada ponad 15-letniemu okresowi użytkowania. Pod kątem tak długiej żywotności sprawdzamy także wszystkie pozostałe części urządzeń.

Jeśli wbrew oczekiwaniom jakiś drobiazg przestanie spełniać wymagania, użytkownik może zazwyczaj samodzielnie lub z pomocą jednego z naszych partnerów serwisowych szybko usunąć usterkę, ponieważ każde z naszych urządzeń jest łatwe w naprawie. Wszystkie niezbędne części zamienne są dostępne w naszej ofercie przez co najmniej 10 lat. Jest to nie tylko zgodne z ideą zrównoważonego rozwoju, ale i ekonomiczne dla użytkownika, dzięki temu bowiem oszczędza on na mniejszych naprawach i zakupie nowego sprzętu.



EasyFresh na owoce i warzywa od serii Pure wciąż



Koniec z rozmrażaniem dzięki funkcji NoFrost od serii Pure wciąż

Gwarancja zamiast obietnic.

Na etapie produkcji bardzo dokładnie kontrolujemy wszystkie komponenty naszych chłodziarek i zamrażarek oraz testujemy je o wiele częściej i bardziej rygorystycznie niż wymagają tego przepisy – ostatni raz przed samym pakowaniem. Po to, by do użytkownika trafił sprzęt pierwszej klasy. Wszystkie nasze zakłady produkcyjne są certyfikowane na zgodność z międzynarodowymi standardami jakości ISO 9001, zarządzania energią ISO 50001 i zarządzania środowiskowego ISO 14001. Dzięki temu mamy pewność i z czystym sumieniem możemy udzielić co najmniej dwuletniej gwarancji na to, że urządzenia Liebherr są pozbawione wad materiałowych i produkcyjnych oraz wyjątkowo łatwe w montażu.

Co więcej: udzielamy 10 lat gwarancji na sprzętarkę. Gwarancja ta jest bezpłatna i można ją aktywować po zarejestrowaniu swojego urządzenia na stronie home.liebherr.com.

Krótko mówiąc: sprzęt Liebherr posłuży Ci wiele lat.

Myślimy długofalowo.

Już na etapie projektowania zwracamy szczególną uwagę na zrównoważony rozwój. Oprócz długiego okresu użytkowania urządzenia Liebherr są efektywne energetycznie, eliminują marnowanie żywności i pozwalają zredukować zużycie plastiku. Dlaczego? Ponieważ dbamy nie tylko o funkcjonalność naszych urządzeń, ale i o dobro naszej planety.

Koniec z marnotrawstwem.

Każdy, kto przechowuje żywność w optymalnych warunkach klimatycznych, znacząco przyczynia się do walki z marnowaniem żywności. Z urządzeniami Liebherr – dzięki doskonałemu połączeniu innowacyjnych funkcji – jest to naprawdę proste.

Po pierwsze: dzięki technologiom wydłużającym świeżość. Przykładowo funkcja DuoCooling w chłodziarko-zamrażarkach Liebherr zapobiega przedwczesnemu wysychaniu żywności. Innowacyjne funkcje jak BioFresh zapewniają optymalne warunki przechowywania oraz znacznie wydłużają okres trwałości i świeżości. Dzięki temu nie wyrzucasz żywności i rzadziej uzupełniasz zapasy.

Po drugie: dzięki aplikacji SmartDevice. Aplikacja ta ułatwia prawidłowe przechowywanie żywności, co oznacza, że na dłużej zachowuje ona świeżość i doskonały smak.

Po trzecie: urządzenia Liebherr „myślą” samodzielnie i informują Cię (np. poprzez alarm otwartych drzwi), kiedy optymalne warunki przechowywania są zagrożone.

Efektywnie, efektywniej, Liebherr.

Tegoroczny asortyment także obejmuje cały szereg urządzeń, które niezawodnie sprawdzają się w najwyższych klasach efektywności energetycznej – i dotyczy to wszystkich naszych grup produktowych: chłodziarek, zamrażarek i chłodziarko-zamrażarek.

Zapewniają to stosowane przez nas wysokiej jakości trwałe panele próżniowe. Zajmują one niewiele miejsca i, w przeciwieństwie do najpowszechniejszych materiałów izolacyjnych, także po latach użytkowania zapewniają utrzymanie zużycia energii na niskim poziomie.

Oprócz tego wiele innych, również tych najmniejszych detali, w decydujący sposób wpływa na efektywność Liebherr. Na przykład liczne tryby energooszczędne, jak EnergySaver, w którym temperatura standardowa zwiększa się do 7°C, albo tryb HolidayMode, w którym na czas urlopu chłodziśz tylko to, co absolutnie niezbędne. Kolejny z energooszczędnych trybów, CleaningMode, zapewnia efektywne czyszczenie Twojego urządzenia.

Krótko mówiąc: jakość z pożytkiem dla klimatu.

Stosujemy naturalne czynniki chłodnicze i całkowicie zrezygnowaliśmy ze stosowania środków porotwórczych HFO, ponieważ nie jest jasny ich wpływ na środowisko. O klimat naturalny dbamy również na etapie produkcji. Większość stosowanych przez nas materiałów jest zdolna do odzysku i recyklingu. Ponadto dbamy o to, aby odpady poprodukcyjne z tworzyw sztucznych były zawsze ponownie wykorzystywane.



Czysta woda bez plastiku.

InfinitySpring to źródło zimnej, doskonale przefiltrowanej wody w Twojej kuchni. Dzięki temu nie musisz przewozić ani dźwigać ciężkich butelek i nie zużywasz plastiku.



Liebherr SIBa 3950 ◯ seria Prime

Ta chłodziarka z funkcją BioFresh jest przykładem optymalnego, kompaktowego urządzenia w najwyższej klasie efektywności energetycznej. Wszystko to za sprawą niewielkich objętościowo, a przy tym doskonale izolujących paneli próżniowych.

Dopracowane do perfekcji: wydajne urządzenia kompaktowe.

Chłodziarki Liebherr wyróżnia prawdziwa wszechstronność. Są to energooszczędne, ciche i pojemne urządzenia, które niezawodnie służą przez lata, a w razie potrzeby oferują również dodatkowe rezerwy mocy. Na etapie projektowania zatem uwzględniamy wiele różnorodnych czynników. Efekt? Perfekcyjnie dopracowane urządzenie. Jego doskonałość definiują cztery kryteria.



Zużycie energii

Liebherr oferuje urządzenia, które plasują się w czołówce pod względem energooszczędności. Wszystko to w trosce o cenne zasoby naturalne i Twój domowy budżet.

Pojemność chłodzenia

Liebherr oferuje urządzenia dla rodzin małych i dużych, dopasowane do stylu życia i warunków przestrzennych. Dbamy o wykorzystanie każdego litra pojemności – od przestronnych szuflad po najmniejsze detale. Z tego względu na przykład stosujemy oświetlenie zintegrowane z obudową.

Poziom hałasu

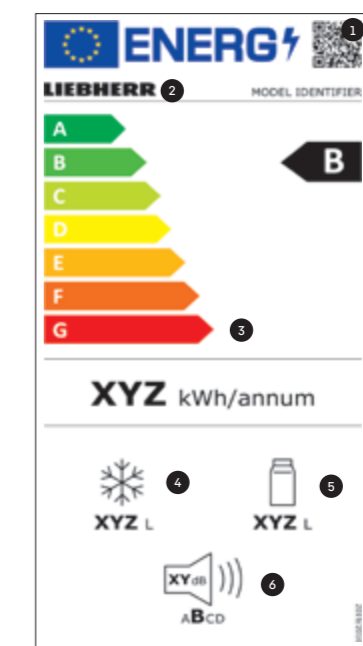
W nowoczesnych wnętrzach kuchnie coraz częściej są otwarte na salon. W takiej przestrzeni chłodziarka powinna być szczególnie cicha. Dlatego nowy asortyment urządzeń do zabudowy Liebherr oferuje szeroki wybór wyjątkowo cichych modeli. Niektóre z nich nie przekraczają 29 dB.

Wydajność chłodzenia

Innowacyjna technologia czujników zawsze dostosowuje moc chłodniczą do aktualnego wykorzystania – dzięki temu urządzenia do zabudowy Liebherr są bardzo energooszczędne i ekonomiczne w codziennym użytkowaniu. Jednocześnie oferują one duże rezerwy mocy na przykład do chłodzenia większej ilości zapasów po cotygodniowych zakupach.



Nowe etykiety energetyczne UE w urządzeniach elektrycznych



1. Kod QR do identyfikacji produktu w europejskiej bazie danych EPREL (European Product Database for Energy Labeling).
2. „Identyfikator modelu” do identyfikacji produktu w bazie EPREL, np. za pomocą numeru artykułu.
3. Nowa skala efektywności energetycznej od „A” do „G”, przy czym „G” dotyczy tylko chłodziarek do wina.
4. Suma objętości wszystkich komór mrozących.
5. Suma objętości wszystkich komór schładzania i komór niemrozących.
6. Poziom emitowanego hałasu jest teraz określony w klasach „A” do „D”.

Doskonały smak na dłużej.

W kwestii żywności nie idziesz na kompromisy. Zwracasz uwagę na naturalne składniki, najlepszą jakość i doskonałą świeżość. Zrozumiałe zatem, że kładąc tak duży nacisk na zdrową żywność, chcesz, aby jak najdłużej pozostała świeża. Dlatego opracowaliśmy innowacyjne technologie świeżości i z roku na rok je udoskonalamy: aby po wyjęciu z lodówki jedzenie smakowało wybornie – nawet po dłuższym czasie przechowywania.



DuoCooling. Bez wysychania.

To główna technologia we wszystkich chłodziarko-zamrażarkach Liebherr. Dwa całkowicie niezależne obiegi chłodnicze zapobiegają wymianie powietrza pomiędzy komorą chłodzącą a komorą zamrażania. Artykuły spożywcze nie wysychają i nie przenoszą się zapachy.



EasyFresh. Idealna dla warzyw i owoców.

Tutaj warzywa i owoce bez opakowania czują się wybornie: w tej samej temperaturze co w komorze chłodzącej i szczelnie zamknięte w pojemniku Safe. Przykładowo sałata tak przechowywana po 7 dniach nadal jest świeża i chrupiąca.



BioFresh. Wielofunkcyjność doskonała.

W sprawdzonej technologii BioFresh żywność jest przechowywana w temperaturze nieco powyżej 0°C, czyli znacznie niższej niż w pozostałej części urządzenia. W połączeniu z idealną wilgotnością powietrza owoce i warzywa przechowywane w szczelnej szufladzie Fruit & Vegetable-Safe na długo zachowują świeżość. Mięso, ryby i nabiał znakomicie zabezpiecza szuflada Meat & Dairy-Safe.



BioFresh Professional i HydroBreeze. Profesjonalne chłodzenie.

Zimna mgiełka jak balsam chroni owoce i warzywa. Zapewnia soczystą świeżość i poprawia strukturę, co szczególnie widać i czuć właśnie w przypadku warzyw i owoców. Tak działa technologia BioFresh Professional-Safe.



BioFresh Professional oraz Fish & Seafood-Safe.

Smak świeżo złowionej ryby. Szczególnie wrażliwe produkty, jak ryby i owoce morza, najlepiej przechowywać w temperaturach ujemnych i niskiej wilgotności powietrza. W szufladzie Fish & Seafood-Safe ze stałą temperaturą -2°C tego typu produkty na długo zachowują smak świeżości.



SmartFrost. Rzadsze rozmrażanie.

Technologia SmartFrost znacznie redukuje oszronienie wnętrza i przechowywanych w nim produktów. To oznacza rzadsze rozmrażanie. Ściany wewnętrzne są bardzo gładkie i łatwo się je czyścić.



NoFrost. Bez rozmrażania.

Automatyczna funkcja odszraniania gwarantuje trwałą świeżość mrożonych produktów. Ponadto eliminuje ona konieczność uciążliwego rozmrażania ręcznego i tym samym nieprzerwanie zapewnia optymalne mrożenie głębokie.





+10 dni

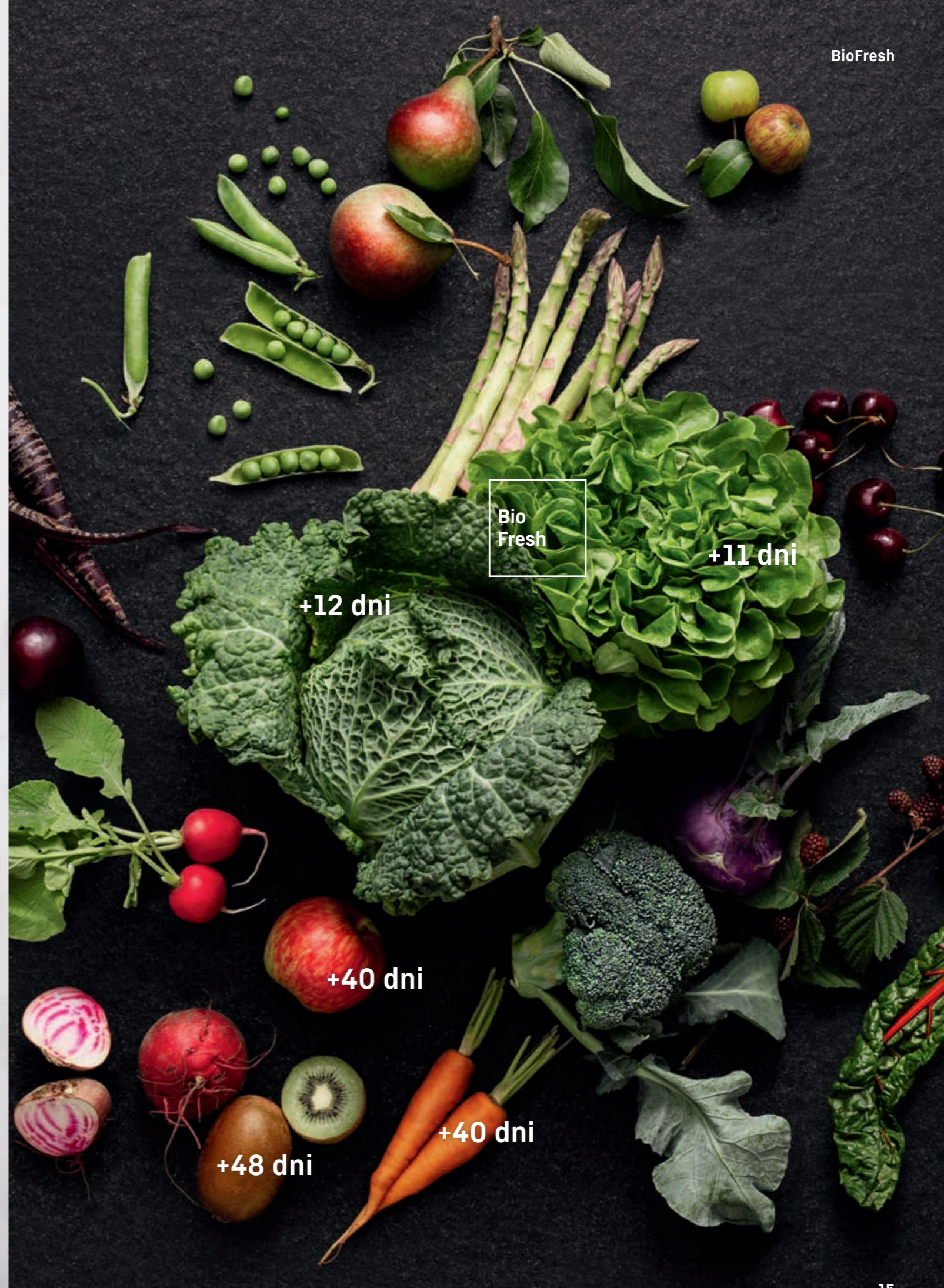
+8 dni

+3 dni

Easy Fresh

+10 dni

Liczby dni określają różnicę w stosunku do zwykłej chłodziarki.



Bio Fresh

+11 dni

+12 dni

+40 dni

+40 dni

+48 dni

Chłodno i wilgotno. Czyli idealne warunki do przechowywania warzyw.

Funkcja HydroBreeze to wzorcowa technologia świeżości Liebherr. Zimna mgiełka, która jak balsam chroni owoce i warzywa w szufladzie BioFresh Professional-Safe. Zapewnia chrupiącą świeżość, poprawia strukturę i znacząco przedłuża trwałość nawet drobnoliściastych warzyw. Ponadto doskonale wpływa na apetyczny wygląd.



Sekret świeżości prosto z natury.

Dolina Salinas w Kalifornii uchodzi za amerykańską „miszkę sałatkową”. Określenie to wynika ze szczególnie korzystnego klimatu. Ze względu na bliskość chłodnego Oceanu Spokojnego, latem w dolinie i na polach osiada wilgotna mgła. Zapobiega ona wysychaniu uprawianych tam warzyw. To właśnie z inspiracji takim działaniem natury powstała technologia BioFresh Professional z mgiełką HydroBreeze.



Zimna, świeża mgiełka wytwarza się przy każdym otwarciu drzwi.



Hydro
Breeze

+8 dni

+10 dni

+8 dni

+12 dni

+40 dni

+11 dni

+12 dni



Więcej na temat
HydroBreeze

Liczby dni określają różnicę w stosunku
do zwykłej chłodziarki.

Smak świeżo złowionej ryby. Dzięki Fish & Seafood-Safe.

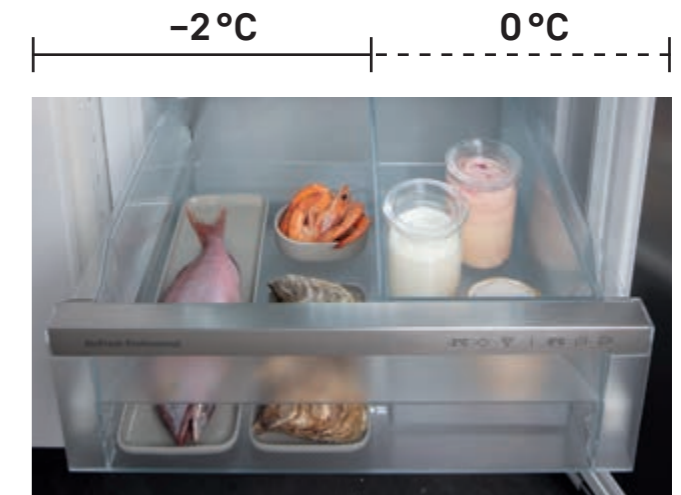
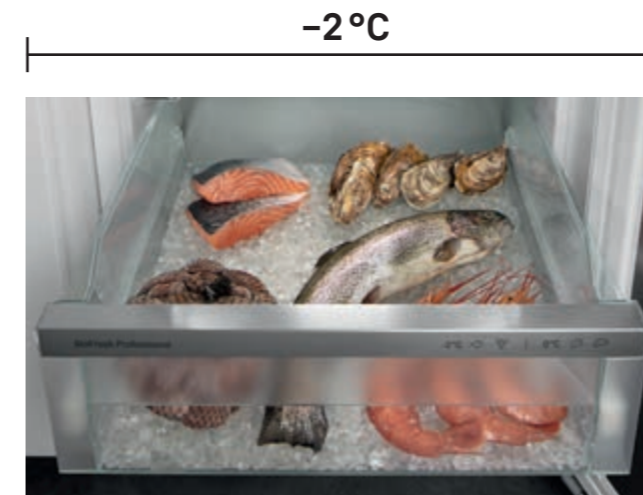
Aby ryby i owoce morza zawsze smakowały tak świeżo jak prosto ze straganu, muszą być przechowywane w komorze, która utrzyma ich świeżość – w takiej jak szuflada Fish & Seafood-Safe. Tutaj panuje temperatura -2°C i niska wilgotność powietrza. To doskonałe warunki, dzięki którym możesz delektować się smakiem świeżo złowionych ryb.



Liczby dni określają różnicę w stosunku do zwykłej chłodziarki.



Praktyczna elastyczność
Wnętrze urządzeń BioFresh Professional-Safe można dostosować do własnych potrzeb. W ten sposób strefę -2°C można częściowo lub całkowicie przekształcić w strefę temperatury nieco powyżej 0°C . To optymalne warunki do przechowywania mięsa i nabiału. Poniżej prezentujemy cztery możliwe opcje adaptacji wnętrza:





Jeszcze jeden uchwyt mniej.

Funkcja AutoDoor to dopełnienie perfekcyjnej kuchni bez uchwytów. Umożliwia ona w pełni automatyczne otwieranie i zamykanie urządzeń Liebherr – poprzez zapukanie, aplikację SmartDevice lub polecenie głosowe. Dzięki temu uchwyt i front urządzenia zawsze pozostają czyste – nawet jeśli ręce w kuchni zwykle takie nie są.

Pierwsze na świecie chłodziarki i zamrażarki, które otwierają się i zamykają w pełni automatycznie. Kąt rozwarcia drzwi i czas pozostały do ich zamknięcia możesz określić samodzielnie. W razie potrzeby możesz też po prostu otworzyć i zamknąć drzwi ręcznie lub za pomocą smartfona.

Ta opcja dostępna jest od trzeciego kwartału 2022.



Otwieranie i zamykanie poleceniem głosowym

(wymagane są aplikacja SmartDevice oraz asystent Amazon Alexa lub Google)



Otwieranie i zamykanie przez zapukanie



Otwieranie i zamykanie przez smartfona

(wymagana jest aplikacja SmartDevice)





Pasuje idealnie do Twoich potrzeb.

Urządzenia chłodzące i mrozące są wykorzystywane codziennie. Już od długiego czasu stanowią elementarną część składową naszego życia. Dobrze, gdyby było ono możliwie łatwe i wygodne. Dlatego projektujemy urządzenia do zabudowy, których atutem jest komfort obsługi, przejrzystość i elastyczność – od pierwszego otwarcia drzwi po najmniejszy szczegół wyposażenia.

Życie to koncert życzeń.

Szczegóły wyposażenia nowych urządzeń do zabudowy zapewnią Ci więcej przestrzeni: dzielona płyta szklana umożliwiająca bezproblemową obsługę jedną ręką pozwoli zmieścić wysokie naczynia i karafki. Chcesz mieć coś pod ręką? Dzięki VarioBox i VarioSafe możesz w przejrzysty sposób umieścić mniejsze przedmioty w drzwiach lub we wnętrzu – zawsze na wysokości, która najbardziej Ci odpowiada.

Lubisz schłodzone napoje? Szklany schowek nad strefą BioFresh w okamgnieniu przekształć w półkę na butelki. Nasza nowa seria do zabudowy zapewni Ci najlepszy komfort także w komorze zamrażania: VarioSpace pozwoli zmieścić nawet największego indyka albo najwyższe ciasto lodowe. A propos ciasta: wszystkim miłośnikom pieczenia nasze urządzenia chłodzące i ich kombinacje oferują wystarczająco dużo miejsca na blachę z wypiekami.

Pełno jedzenia. Pełnia komfortu.

Aby wszystkie Twoje artykuły spożywcze były zawsze łatwo dostępne, nasze urządzenia w komorze chłodniczej i komorze zamrażania wyposażono w wyciąg na szynach teleskopowych, pozwalający swobodnie wsuwać i wysuwać szuflady. I nawet jeżeli masz już wszystkie składniki, zapewnij sobie dodatkowo komfort. Sprawi to SoftSystem. Dzięki niemu nasze drzwi zawsze zamykają się łagodnie i cicho, nawet jeśli użyto zbyt dużej siły.



Ponadczasowa elegancja. Design dla każdej kuchni.

Za frontami kuchennymi Twoje urządzenie Liebherr pozostaje na pierwszy rzut oka niewidoczne, wtapiając się w design kuchni. Ale po jego otwarciu wszystko staje się jasne: za drzwiami kryje się coś wyjątkowego.

Design w symbiozie z funkcjonalnością.

Z jednej strony czysta i ponadczasowa forma, z drugiej zaś elegancja i ekskluzywność. Nowy język wzornictwa wpasowuje się płynnie w każde pomieszczenie. Wnętrze wyróżnia się wysokogatunkowymi komponentami ze szkła i stali nierdzewnej. Precyzyjne wykonanie, dbałość o szczegóły i harmonijna kompozycja materiałów, kształtów i kolorów daje w efekcie nader estetyczny wizerunek. Nowa koncepcja oświetlenia pozwala go subtelnie podkreślić.



Nowatorski system LightTower równomiernie oświetla wnętrze, stanowiąc oparcie dla płyt szklanych. Elastyczność, kompaktowość, wyjątkowość.



Tylko wentylator? Nie, nowy wentylator z klimatycznym oświetleniem zapewnia niemal idealnie równomierny rozkład temperatur i zawiera równocześnie filtr z węglem aktywowanym. Już bardziej funkcjonalnie się nie da.



To źródło bije w lodówce.

Nasze InfinitySpring to krystalicznie czyste, źródło wody w samym środku Twojej kuchni. Bo woda jest zdrowa. Dzięki temu noszenie skrzynek wody w plastikowych butelkach to przeszłość. To dobrze robi Twoim plecom i środowisku naturalnemu. Prosto i ekologicznie.

Szybko nalej zamiast wolno nosić.

Zintegrowany na równi z powierzchnią dozownik wody jest zawsze pod ręką, gdy jest potrzebny, i prawie niewidoczny, gdy nie jest używany. Jest on odpowiedni do naczyń prawie każdej wielkości, także do karafek czy butelek saturatorów. Za doskonałą jakość wody odpowiada zintegrowany system filtrów. Dodatkowo: w przeciwieństwie do standardowych filtrów dzbankowych trzeba go wymieniać tylko raz na pół roku.



Ergonomia doskonała

Wysuwany pojemnik IceTower to absolutna innowacja na rynku. Jest podzielony na dwie przestronne komory: w jednej mieści się automatyczna kostkarka IceMaker o pojemności do 5,7 kg kostek lodu, w drugiej wystarczająco duży „schowek” np. na kilka dużych pizz. Dzięki podświetleniu pojemnika IceTower, w tej sporej przestrzeni można wszystko szybko znaleźć.



Ice Tower



Elastyczna instalacja.

IceMaker jest wyposażony w bezpośrednie przyłącze do instalacji wody pitnej. Jeżeli takowe nie jest dostępne, mamy modele z pojemnikiem na wodę w komorze chłodniczej. W ten sposób nawet bez stałego przyłącza wody można cieszyć się komfortem wytwarzania kostek lodu.



U nas przyszłość dzieje się już dziś.

Jedno jest jasne: technologie przyszłości będą coraz inteligentniejsze. Ale czy nawet lodówka musi być inteligentna? Nie musi. Ale my uważamy, że jej uczestnictwo w życiu domu nie zaszkodzi. Nasze pozostające w cieniu urządzenia, dzięki wielu pomysłowym funkcjom są godnymi zaufania asystentami.

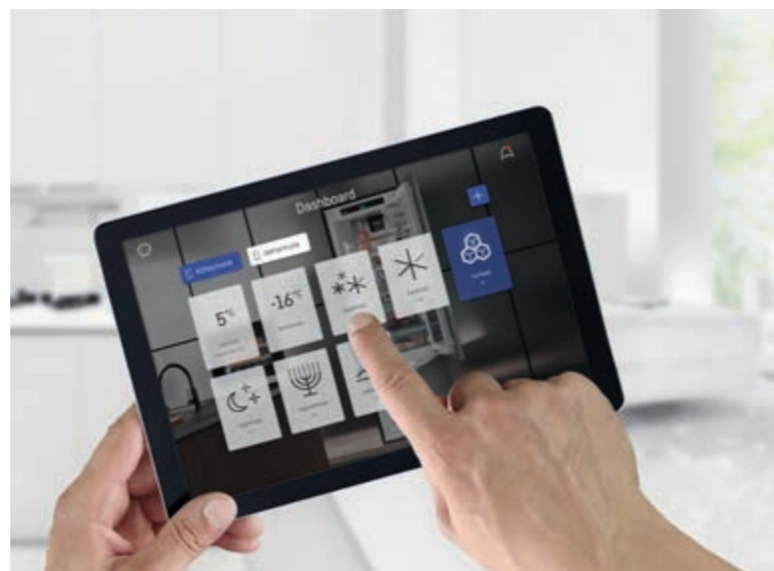


Postęp w komplecie.

Lodówka głódkuje dla Ciebie, kiedy tylko ma okazję. Dzięki zintegrowanej funkcji BottleTimer przypomina Ci na przykład o napojach pozostawionych w zamrażalniku. Popękane butelki to przeszłość.

Na urlopie możesz za pomocą smartfona przełączyć lodówkę na tryb HolidayMode. Dzięki temu zaoszczędzisz sporo energii.

Mamy coś i dla tych, których lodówka wzywa także nocą: tryb NightMode. Wnętrze lodówki jest w nim oświetlane z niewielkim natężeniem. Po przekąszeniu czegoś o północy można wrócić do łóżka, tak naprawdę w ogóle się nie budząc.



Przekonaj się, jak cyfrowo połączone w sieć chłodzenie czyni codzienność łatwiejszą: home.liebherr.com/getsmart

Aplikację SmartDevice możesz pobrać tu:



Zawsze najlepsze połączenie.

Wszystkie nasze urządzenia do zabudowy są już połączone z siecią* albo można je połączyć z siecią WLAN w późniejszym czasie poprzez moduł SmartDeviceBox. Dzięki temu korzystasz z naszej praktycznej aplikacji SmartDevice oraz konfiguracji swojej lodówki Liebherr w istniejącym środowisku Smart Home. Rozwiązanie to umożliwia intuicyjne sterowanie za pomocą asystentów głosowych, takich jak Amazon Alexa i Google Assistant lub usług, takich jak IFTTT i Home Connect Plus.

Ważne komunikaty o stanie i alarmach są przekazywane bezpośrednio na telefon komórkowy, np. alarm o otwartych drzwiach lodówki. Jednak aplikacja SmartDevice ma znacznie więcej do zaoferowania. Oprócz prostego zarządzania wszystkimi urządzeniami i sterowania nimi poza domem, ułatwia również prawidłowe przechowywanie żywności. To oznacza, że na dłużej zachowuje ona świeżość i doskonały smak. Ponadto Liebherr oferuje pasujące akcesoria do każdego urządzenia chłodniczego, przedłużenia gwarancji i wiele więcej.

Mówiąc krótko: nasze urządzenia przygotowują Cię na jutro już dziś.

Dmuchamy na zimne.

Ochrona danych ma dla nas duże znaczenie. Dlatego zdecydowaliśmy się na dostawcę oprogramowania, który ma równie wysokie wymagania. Microsoft jako pierwszy wiodący dostawca usług w chmurze otrzymał międzynarodowy certyfikat ISO/IEC 27018 w zakresie ochrony danych i używa technologii szyfrowania AES-256 – takiej samej jak w branży bankowej.

*Urządzenia wyposażone w moduł SmartDeviceBox można rozpoznać po małej literze „i” za oznaczeniem modelu (np: IRBdi 5180).

**Dostępność może się różnić w zależności od kraju.

OpenStage

Z szufladami OpenStage kuchnia nabiera nowego znaczenia.

Teraz jest przejrzystość: przezroczyste szuflady OpenStage to nowa jakość komfortu użytkowania. Inspirowana witrynami sklepów delikatesowych, koncepcja OpenStage od razu stawia żywność w centrum uwagi. W szufladach przypominających sklepowe ekspozycje cała zawartość lodówki jest świetnie widoczna i ergonomicznie ułożona.



Wzornictwo wyróżnia się wstawkami ze stali szlachetnej na ścianie tylnej i wnętrzu drzwi oraz wentylatorem z delikatnym oświetleniem. Daje to wyjątkowe wrażenia przy każdym otwarciu drzwi.



Praktyczne wysuwane pojemniki pomieszczą wiele różnych napoi i pozwolą wygodnie je wyjmować. Wysokiej jakości relingi zapewniają stabilność. Dzięki samoczynnemu domykaniu i delikatnej amortyzacji także podczas zamykania szuflad doświadczysz najwyższego komfortu.

Świetne rozeznanie. Jeszcze zanim otworzysz lodówkę.

○ Pure ◇ Plus ◻ Prime △ Peak

Które urządzenie będzie odpowiednie dla mnie? Pytanie, na które nie zawsze łatwo jest odpowiedzieć. Dlatego trochę uprościliśmy sprawę. Za pomocą czytelnego podziału na cztery łatwe do rozróżnienia serie, ułatwiliśmy. Twoim klientom czerpanie radości z lepiej zdefiniowanej struktury.

○ Seria Pure

Seria Pure to nasza klasa podstawowa. Skromna, prosta i doskonale wyposażona, aby spełnić Twoje potrzeby. Urządzenia serii Pure są ograniczone do najważniejszych funkcji, nie tracąc przy tym nic na jakości.



EasyFresh



Komunikacja



BioFresh



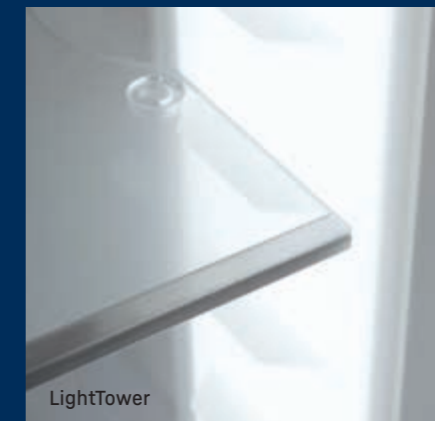
System łagodnego zamykania SoftSystem

◇ Seria Plus

Seria Plus, oparta o serię Pure, wyróżnia się dodatkowymi detalami. Plus to przede wszystkim dodatkowy komfort. Te urządzenia nie tylko doskonale chłodzą i mrozą, ale i są łatwiejsze w eksploatacji. Wielokrotne sięganie do ich wnętrza jest jeszcze przyjemniejsze.

◻ Seria Prime

Z serią Prime robi się wyraźnie szlachetniej. Stawia ona na design i materiały, których nie sposób nie zauważyć. Dlatego we wnętrzach urządzeń tej serii używamy przede wszystkim materiałów wysokiej jakości, takich jak stal szlachetna. Urządzenia tej serii przyciągają wzrok także wyjątkowymi rozwiązaniami oświetleniowymi.



LightTower



Funkcja Touch & Swipe



BioFresh z HydroBreeze



InfinitySpring

△ Seria Peak

Seria Peak to absolutny szczyt. Tu najlepsze łączy się z najlepszym. Bez kompromisów. Innowacyjna technologia Liebherr w połączeniu z najlepszym wzornictwem i komfortem z ekstraklasy. Urządzenia z tej serii dedykujemy koneserom.

Twoje indywidualne centrum świeżości.

Zestawiaj ze sobą elastycznie urządzenia Liebherr w zależności od Twojego osobistego zapotrzebowania w zakresie świeżości. Wszystkie modele z oznakowaniem Side-by-Side można dowolnie zestawiać ze sobą w pionie i/lub poziomie, tworząc indywidualnie dostosowane centra świeżości, doskonale spełniające najróżniejsze zapotrzebowania w zakresie przechowywania.

W ten sposób wszystko masz w jednym miejscu: dużą pojemność chłodniczą, wyjątkowo długą świeżość dzięki BioFresh, doskonałą temperaturę przechowywania win i koniec z uciążliwym rozmrażaniem dzięki funkcji NoFrost.



Side
by
Side

Tak możesz stworzyć indywidualne centrum świeżości.

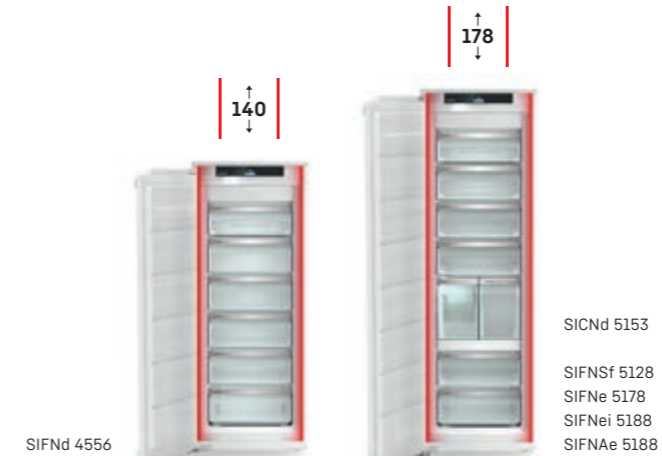


W celu zapobiegania procesom skraplania między urządzeniami, sprzęt Liebherr w wersji Side-by-Side posiada wbudowaną grzałkę na górze lub/i w ścianach bocznych. Pozwala to dowolnie zestawiać ze sobą różne modele Liebherr, przy jednoczesnym zapewnieniu jak najlepszej ochrony samym urządzeniom oraz meblom kuchennym.



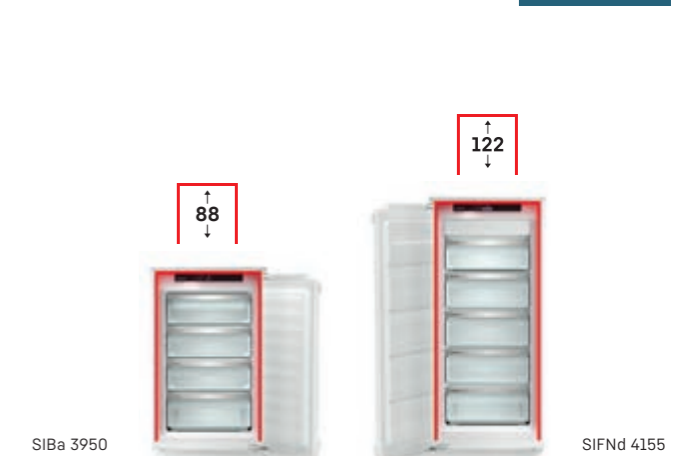
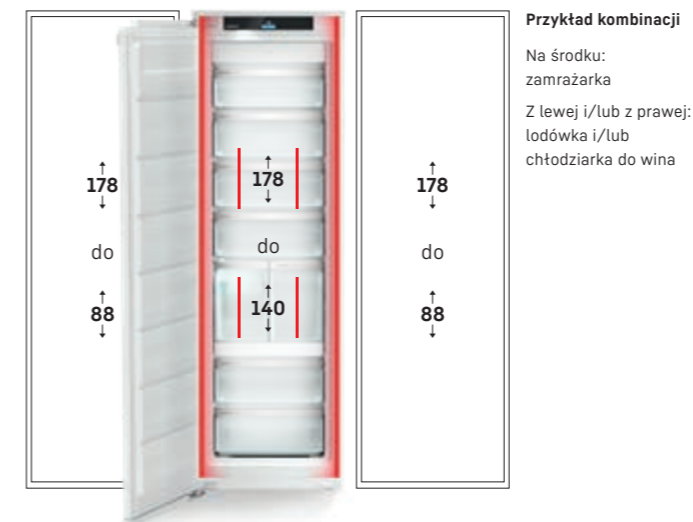
Zamrażarki z ogrzewanym sufitem

Ogrzewany sufit umożliwia w wypadku zamrażarek dostosowanych do wnęk o wysokości 72 i 88 cm zestawienie z lodówką lub chłodziarką do wina i dowolnej wysokości wnęki.



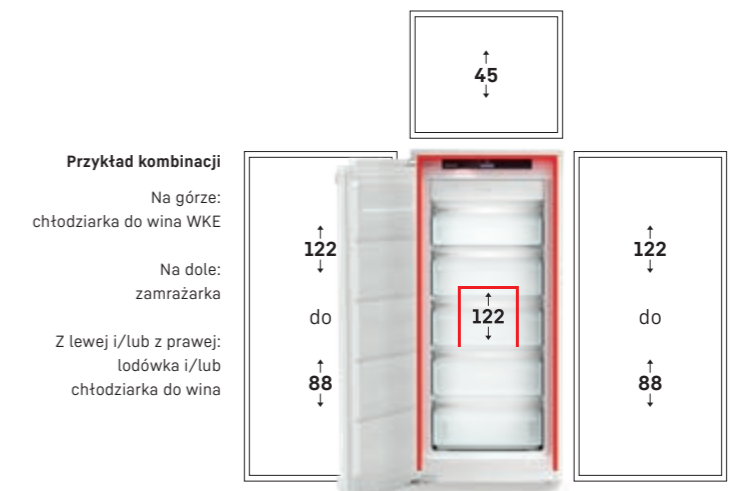
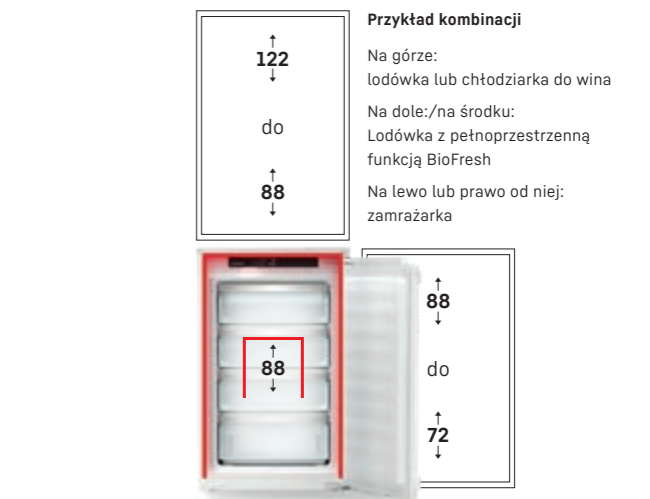
Obustronnie ogrzewane ściany boczne

Ogrzewane ściany boczne umożliwiają umieszczenie po obu stronach urządzeń o dowolnej wysokości wnęki.



Ogrzewany sufit i ściany boczne

Ogrzewany sufit i ogrzewane ściany boczne umożliwiają ustawienie na górze urządzeń o dowolnej wysokości wnęki. Po obu stronach możliwe jest ustawienie sprzętu o wysokości wnęki do 178 cm.



Chłodziarko-zamrażarki



Konfiguracje chłodziarek i zamrażarek



○ Seria Pure



◇ Seria Plus



◊ Seria Prime



△ Seria Peak

	○ Seria Pure	◇ Seria Plus	◊ Seria Prime	△ Seria Peak
Technologia świeżości	EasyFresh	EasyFresh	EasyFresh na szynach teleskopowych	EasyFresh na szynach teleskopowych
		BioFresh na szynach teleskopowych	BioFresh z SoftTelescopic	BioFresh Professional z SoftTelescopic
				HydroBreeze
				Fish & Seafood-Safe
	DuoCooling	DuoCooling	DuoCooling	DuoCooling
	Filtr FreshAir	Filtr FreshAir	Filtr FreshAir	Filtr FreshAir
	SmartFrost	SmartFrost	SmartFrost	SmartFrost
	NoFrost	NoFrost	NoFrost	NoFrost, szuflady na szynach teleskopowych
Komfort i elastyczność		Dzielona płyta szklana	Dzielona płyta szklana	Dzielona płyta szklana
		System łagodnego zamykania SoftSystem	System łagodnego zamykania SoftSystem	System łagodnego zamykania SoftSystem
		VarioSafe	VarioSafe	VarioSafe
			VarioBox	VarioBox
			Pojemnik na masło	Pojemnik na masło
Pojemnik na jajka	Pojemnik na jajka	Pojemnik na jajka	Modyfikowany pojemnik na jajka	Modyfikowany pojemnik na jajka
		Potrójna półka na butelki Flex	Potrójna półka na butelki Flex	Potrójna półka na butelki Flex
		Pojemnik na kostki lodu	Pojemnik na kostki lodu z pokrywą	Pojemnik na kostki lodu z pokrywą
				FlexSystem
				Taca do zamrażania
Design	Górne lub boczne oświetlenie komory chłodniczej	Górne lub boczne oświetlenie komory chłodniczej	LightTower	LightTower
			Oświetlenie BioFresh-Safe	Oświetlenie BioFresh-Safe
			Oświetlenie zamrażarki	Oświetlenie zamrażarki
				Oświetlenie urządzenia IceMaker
				Oświetlenie wentylatora
			Tyłna ścianka SmartSteel	Tyłna ścianka SmartSteel
				Drzwi wewnętrzne SmartSteel
	Szkoło przezroczyste	Szkoło przezroczyste	Szkoło satynowane	Szkoło satynowane
			Glass & Steel Interior	Glass & Steel Interior
	Touch	Touch	Funkcja Touch & Swipe	Funkcja Touch & Swipe
Komunikacja (SmartDevice)	Możliwość doposażenia w SmartDevice-Box	SmartDevice-Box zintegrowany lub jako dodatek (modele serii „i”)	SmartDevice-Box zintegrowany lub jako dodatek (modele serii „i”)	SmartDevice-Box zintegrowany lub jako dodatek (modele serii „i”)
Woda i lód		IceMaker	IceMaker	IceMaker
				InfinitySpring

Wymienione powyżej wyposażenie seryjne może różnić się w zależności od modelu. Szczegóły znajdziesz w opisie modelu.

Wyjątkowe cechy wyposażenia



BioFresh

Przy temperaturze zbliżonej do 0 °C i odpowiedniej wilgotności powietrza, warzywa i owoce, mięso, ryby oraz produkty mleczne zachowują witaminy, delikatny aromat i apetyczny wygląd znacznie dłużej niż w normalnej chłodziarce.



EasyFresh

Gwarancją świeżości w Twoim domu jest nasz system EasyFresh-Safe. Zarówno owoce, jak i warzywa są przechowywane w optymalnych warunkach. Dzięki szczelnemu zamknięciu, w pojemniku zwiększa się wilgotność powietrza i dlatego produkty pozostają dłużej świeże.



NoFrost

Otwierając zamrażalnik, chcemy widzieć zamrożone produkty, a nie lód i szron. NoFrost chroni zamrażalnik przed niepożądanym oblodzeniem, które zużywa wiele energii i jest w związku z tym drogie. NoFrost oznacza: nigdy więcej żmudnego i czasochłonnego rozmrażania zamrażalnika, więcej czasu na inne rzeczy i oszczędzanie pieniędzy.



Wyświetlacz dotykowy

Za pomocą wyświetlacza dotykowego można łatwo i intuicyjnie obsługiwać urządzenia Liebherr. Na wyświetlaczu są prezentowane w przejrzysty sposób wszystkie funkcje. Za pomocą jednego dotknięcia palcem można bez problemu wybrać funkcje lub też sprawdzić aktualną temperaturę w lodówce.



Koncepcja Side-by-Side

Koncepcja Side-by-Side umożliwia łączenie chłodziarek, zamrażarek oraz chłodziarek do wina według indywidualnych potrzeb. Liczne kombinacje urządzeń o różnych temperaturach, możliwe są dzięki specjalnej technologii kontroli temperatury otoczenia. Więcej informacji o koncepcji Side-by-Side można znaleźć na stronach: 34 - 37.



Półki na butelki nad komorami BioFresh

Oczekujesz gości i chcesz schłodzić kilka napojów więcej niż zwykle? Do tego służy półka na butelki nad komorami BioFresh: wystarczy po prostu wyjąć płytę szklaną nad półką na butelki i już można umieścić na niej bezpiecznie butelki o różnej wielkości i je schłodzić.



DuoCooling

DuoCooling dzięki dwóm całkowicie oddzielnym obiegom chłodniczym sprawia, że pomiędzy komorą chłodzenia oraz komorą zamrażania nie następuje wymiana powietrza. Artykuły spożywcze nie wysychają, a zapachy się nie przenoszą. To zaś oznacza mniej wyrzucania, rzadsze zakupy, a w związku z tym większe oszczędności.



PowerCooling

Chcesz mieć pewność, że zimno jest prawie równomiernie rozprowadzane? To właśnie zapewnia PowerCooling-System: wydajny, a zarazem cichy wentylator rozprowadza zimne powietrze w efektywny sposób w całej lodówce.



GlassLine

Stylowe wyposażenie GlassLine, to połączenie perfekcyjnego wykonania z atrakcyjnym designem. Eleganckie, szklane półki z hartowanego szkła są łatwe do mycia oraz posiadają wysoką wytrzymałość na obciążenia. Zarówno szklana dzielona półka, wsuwana jedna pod drugą, jak i pozostałe półki mogą zostać umieszczone na dowolnej wysokości wnętrza urządzenia.



SoftSystem

Od śniadania aż po kolację jest wiele powodów, aby otworzyć i ponownie zamknąć lodówkę. W przypadku produktów firmy Liebherr jest to prawdziwa przyjemność: dzięki funkcji SoftSystem drzwi lodówki zamykają się z łagodną amortyzacją, niezawodnie, a przy tym lekko i cicho. Przechowywane na drzwiach wewnętrznych butelki są przy tym bezpiecznie ustawione – nic nie brzęczy, ani się nie chwieje.



Potrójna półka na butelki

Teraz butelki pozostaną zawsze na swoim miejscu: za pomocą potrójnej półki trzy butelki mogą bezpiecznie czekać ułożone w lodówce na właściwy moment. Półka na butelki pasuje do każdej płyty szklanej, dzięki czemu jest bardzo elastyczna. A jeśli zachodzi potrzeba innego wykorzystania miejsca, wystarczy po prostu wyjąć półkę z lodówki.



IceMaker

Czy są jeszcze kostki lodu? IceMaker sprawia, że to zbędne pytanie. W przypadku systemu IceMaker ze statym przyłączem wody, jest ona doprowadzana bezpośrednio z rurociągu. Dzięki funkcji MaxIce można wyprodukować dziennie nawet 1,5 kg kostek lodu. Wielkość komory na kostki lodu można łatwo regulować.



ECBN 6256
PremiumPlus

Drzwi wspólne / Urządzenie do zabudowy zintegrowanej

Klasa efektywności energetycznej:	F <small>A+ G</small>
Zużycie energii w ciągu 365 dni / 24 h:	341 / 0,935 kWh
Pojemność całkowita ¹ :	522 l
Pojemność:	Chłodziarka: 292,2 l / Szuflady BioFresh: 70,6 l / Zamrażarka: 160,0 l
Poziom szumu / Klasa emisji hałasu:	40 dB(A) / C
Klasa klimatyczna:	SN-T (+10 °C do +43 °C)
Wymiary niszy w cm (wys. / szer. / gł.):	203,2 - 207,2 / 91,5 / min. 63,5

Zobacz instrukcję montażu aby ustalić głębokość montażową



Sterowanie

- Elektronika MagicEye za drzwiami, elektronika dotykowa
- Cyfrowy wyświetlacz temperatury dla chłodziarki i zamrażarki
- FrostControl
- Sygnał ostrzegawczy w przypadku awarii: wizualny i akustyczny
- Alarm otwartych drzwi: akustyczny

Chłodziarka i komory BioFresh

- PowerCooling
- Półki z uchwytem na butelki Premium GlassLine z przestrzenią na butelki i puszki, tacka na jajka
- 3 półki GlassLine do przechowywania
- Wymiennie stosowana jako półka na butelki
- Panele oświetleniowe LED po bokach i w suficie lodówki
- Oświetlenie LED stref BioFresh
- 2 szuflady BioFresh na prowadnicach teleskopowych, z możliwością ustawienia jako HydroSafe lub DrySafe

Zamrażarka ********

- 2 samodomkujące szuflady na prowadnicach teleskopowych
- IceMaker z przyłączeniem do wody z sieci 3/4 cala, oświetlenie LED
- Produkcja kostek lodu w ciągu 24 godzin: 0,9 kg
- Zbiornik na kostki lodu: 2,7 kg
- Oświetlenie LED
- Bezpieczne przechowywanie w przypadku awarii: 12 h
- Zdolność zamrażania w ciągu 24 h: 10 kg

Zalety wyposażenia

- Regulowane nóżki z przodu i z tyłu
- Stałe zawiasy drzwiowe z lewej/z prawej



ECBN 6156
PremiumPlus

Drzwi wspólne / Urządzenie do zabudowy zintegrowanej

Klasa efektywności energetycznej:	F <small>A+ G</small>
Zużycie energii w ciągu 365 dni / 24 h:	414 / 1,133 kWh
Pojemność całkowita ¹ :	522 l
Pojemność:	Chłodziarka: 292,2 l / Szuflady BioFresh: 70,6 l / Zamrażarka: 160,0 l
Poziom szumu / Klasa emisji hałasu:	41 dB(A) / C
Klasa klimatyczna:	SN-T (+10 °C do +43 °C)
Wymiary niszy w cm (wys. / szer. / gł.):	203,2 - 207,2 / 91,5 / min. 63,5

Zobacz instrukcję montażu aby ustalić głębokość montażową



Sterowanie

- Elektronika MagicEye za drzwiami, elektronika dotykowa
- Cyfrowy wyświetlacz temperatury dla chłodziarki i zamrażarki
- FrostControl
- Sygnał ostrzegawczy w przypadku awarii: wizualny i akustyczny
- Alarm otwartych drzwi: akustyczny

Chłodziarka i komory BioFresh

- PowerCooling
- Półki z uchwytem na butelki Premium GlassLine z przestrzenią na butelki i puszki, tacka na jajka
- 3 półki GlassLine do przechowywania
- Wymiennie stosowana jako półka na butelki
- Panele oświetleniowe LED po bokach i w suficie lodówki
- Oświetlenie LED stref BioFresh
- 2 szuflady BioFresh na prowadnicach teleskopowych, z możliwością ustawienia jako HydroSafe lub DrySafe

Zamrażarka ********

- 2 samodomkujące szuflady na prowadnicach teleskopowych
- IceMaker z przyłączeniem do wody z sieci 3/4 cala, oświetlenie LED
- Produkcja kostek lodu w ciągu 24 godzin: 0,9 kg
- Zbiornik na kostki lodu: 2,7 kg
- Oświetlenie LED
- Bezpieczne przechowywanie w przypadku awarii: 12 h
- Zdolność zamrażania w ciągu 24 h: 10 kg

Zalety wyposażenia

- Regulowane nóżki z przodu i z tyłu
- Stałe zawiasy drzwiowe, z prawej: wariant **-001**
- Stałe zawiasy drzwiowe, z lewej: wariant **-617**



ECBN 5066
PremiumPlus

Drzwi wspólne / Urządzenie do zabudowy zintegrowanej

Klasa efektywności energetycznej:	F <small>A+ G</small>
Zużycie energii w ciągu 365 dni / 24 h:	326 / 0,892 kWh
Pojemność całkowita ¹ :	402 l
Pojemność:	Chłodziarka: 215,3 l / Szuflady BioFresh: 62,1 l / Zamrażarka: 125,0 l
Poziom szumu / Klasa emisji hałasu:	42 dB(A) / D
Klasa klimatyczna:	SN-T (+10 °C do +43 °C)
Wymiary niszy w cm (wys. / szer. / gł.):	203,2 - 207,2 / 76,2 / min. 63,5

Zobacz instrukcję montażu aby ustalić głębokość montażową



Sterowanie

- Elektronika MagicEye za drzwiami, elektronika dotykowa
- Cyfrowy wyświetlacz temperatury dla chłodziarki i zamrażarki
- Sygnał ostrzegawczy w przypadku awarii: wizualny i akustyczny
- Alarm otwartych drzwi: akustyczny

Chłodziarka i komory BioFresh

- PowerCooling
- Półki z uchwytem na butelki Premium GlassLine z przestrzenią na butelki i puszki, tacka na jajka
- 3 półki GlassLine do przechowywania, z czego 1 dzielona
- Wymiennie stosowana jako półka na butelki
- Kolumny oświetleniowe LED po obu stronach
- Oświetlenie LED stref BioFresh
- 2 szuflady BioFresh na prowadnicach teleskopowych, z możliwością ustawienia jako HydroSafe lub DrySafe

Zamrażarka ********

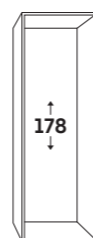
- 2 samodomkujące szuflady na prowadnicach teleskopowych
- IceMaker z przyłączeniem do wody z sieci 3/4 cala, oświetlenie LED
- Produkcja kostek lodu w ciągu 24 godzin: 0,8 kg
- Zbiornik na kostki lodu: 2,7 kg
- Oświetlenie LED
- Bezpieczne przechowywanie w przypadku awarii: 16 h
- Zdolność zamrażania w ciągu 24 h: 6 kg

Zalety wyposażenia

- Regulowane nóżki z przodu i z tyłu
- Stałe zawiasy drzwiowe, z prawej: wariant **-001**
- Stałe zawiasy drzwiowe, z lewej: wariant **-617**

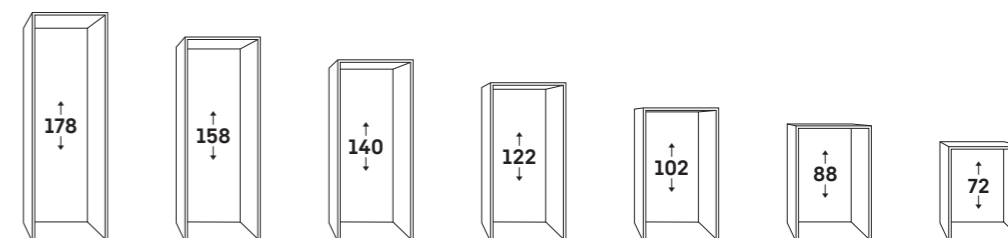
- △ Seria Peak
- ◻ Seria Prime
- ◇ Seria Plus
- Seria Pure

Cłodziarko-zamrażarki



Drzwi wspólne	
BioFresh Professional	
NoFrost/HydroBreeze/Fish & Seafood	ICBNd 5173
NoFrost/HydroBreeze	ICBNdi 5183
SmartFrost/HydroBreeze/Fish & Seafood	ICBc 5182
SmartFrost/HydroBreeze	ICBdi 5182
BioFresh	ICBNd 5163
NoFrost	ICBNd 5153
	ICBNei 5123
SmartFrost	ICBb 5152
	ICBdi 5122
EasyFresh	ICNdi 5173
NoFrost	SICNd 5153
	ICNdi 5153
	ICNe 5133
	ICNd 5123
SmartFrost	ICd 5123
Drzwi niezależne	
BioFresh/SmartFrost	ICBSd 5122

Cłodziarki



Drzwi wspólne							
BioFresh Professional							
HydroBreeze/Fish & Seafood	IRBd 5181						
HydroBreeze	IRBA 5190		IRBd 4571	IRBA 4170			
	IRBci 5170		IRBd 4570	IRBd 4171			
	IRBA 5171			IRBb 4170			
	IRBdi 5171						
	IRBdi 5180						
BioFresh							
OpenStage	IRBPdi 5170						
	IRBdi 5151	IRBe 4851	IRBd 4551	IRBd 4151		SIBa 3950	
	IRBdi 5150		IRBd 4550	IRBd 4150	IRBd 4050		
	IRBe 5121		IRBd 4521	IRBd 4121			
	IRBe 5120		IRBd 4520	IRBd 4120	IRBd 4020		
EasyFresh				IRd 4151		IRc 3950	
				IRd 4150		IRd 3951	
						IRd 3950	
					IRe 4021	IRe 3921	
					IRe 4020	IRe 3920	
						IRf 3901	
						IRf 3900	
Koszyk na butelki	IRDe 5121						
	IRDe 5120						
Komory piwnicznej/BioFresh	IRCBf 5121						
Komory piwnicznej/EasyFresh	IRCF 5121						
Drzwi niezależne							
EasyFresh				IRSe 4101		IRsf 3901	
				IRSe 4100		IRsf 3900	
Z ramą ozdobną							
EasyFresh				DRe 4101		DRf 3901	
						DRf 3900	
Zamrażarki							
Drzwi wspólne							
NoFrost/IceTower	SIFNAe 5188						
	SIFNei 5188						
NoFrost	SIFNe 5178						
			SIFNd 4556	SIFNd 4155		IFNd 3954	IFNc 3553
						IFNe 3924	
							IFNe 3503
SmartFrost						IFe 3904	
Drzwi niezależne							
NoFrost	SIFNSf 5128						
SmartFrost						IFSe 3904	



BioFresh z HydroBreeze

Chcesz w sposób profesjonalny chłodzić owoce i warzywa? HydroBreeze to coś dla Ciebie: zimna mgiełka, połączona z temperaturą w pojemniku Safe około 0°C daje artykułom spożywczym dodatkowy impuls, zapewniający dłuższą trwałość. A przy tym daje optyczny efekt wow! Funkcja HydroBreeze włącza się co 90 minut na 4 sekundy oraz na 8 sekund w przypadku otwarcia drzwi.



Półki na drzwiach

Potrzebujesz bezpiecznej powierzchni przechowywania na napoje lub artykuły spożywcze? I powinna być przy tym łatwa do sięgnięcia? Nasze regulowane na wysokość półki na drzwiach oferują obie te zalety – dzięki spodniej części ze szkła bezpiecznego i relingom ze stali szlachetnej. A przesuwany i wyjmowany uchwyt na butelki zapewnia bezpieczne ustawienie butelek.

Przedstawione technologie dotyczą konkretnego urządzenia i mogą się różnić w zależności od modelu.



ICBNdi 5183

Peak

Drzwi wspólne / Urządzenie do zabudowy zintegrowanej	
Klasa efektywności energetycznej:	D
Zużycie energii w ciągu 365 dni / 24 h:	208 / 0,569 kWh
Pojemność całkowita ¹ :	246 l
Pojemność:	Chłodziarka: 104,5 l / Szuflady BioFresh: 70,7 l / Zamrażarka: 71,0 l
Poziom szumu / Klasa emisji hałasu:	34 dB(A) / B SuperSilent
Klasa klimatyczna:	SN-ST (+10 °C do +38 °C)
Wymiary niszy w cm (wys. / szer. / gł.):	177,2 - 178,8 / 56 - 57 / min. 55,0

Bio Fresh Professional	Hydro Breeze	Duo Cooling	No Frost	Glass & Steel Interior	Light Tower	Infinity Spring	Ice Maker	Soft System
Soft-Telescopic Rails	Touch & Swipe-Display	Vario Space	Super Cool	Super Frost	Smart Device			

Sterowanie

- Wyświetlacz TFT 2,4", kolorowy, funkcja Touch & Swipe
- Cyfrowy wyświetlacz temperatury dla chłodziarki, BioFresh i zamrażarki
- SmartDeviceBox: w zestawie
- Sygnal ostrzegawczy w przypadku awarii: wizualny i akustyczny
- Alarm otwartych drzwi: wizualny i akustyczny

Chłodziarka i komory BioFresh

- PowerCooling z Ambilight z aktywowanym filtrem węglowym FreshAir
- Półki z uchwytem na butelki Premium GlassLine z przestrzenią na butelki i puszki, wysuwane pojemniki VarioBox, regulowana tacka na jajka, pojemnik na masło
- 3 półki GlassLine do przechowywania, z czego 1 dzielona
- Zintegrowana półka na butelki
- Panel świetlny LED z obu stron
- Oświetlenie LED stref BioFresh
- 2 szuflady BioFresh z SoftTelescopic, 1 Fruit & Vegetable-Safe z HydroBreeze, 1 Meat & Dairy-Safe, 1 FlexSystem

- InfinitySpring z przyłączeniem do wody z sieci 3/4 cala

Zamrażarka ********

- 3 szuflady, z czego 2 na szynach teleskopowych, VarioSpace
- IceMaker z przyłączeniem do wody z sieci 3/4 cala, oświetlenie LED
- Produkcja kostek lodu w ciągu 24 godzin: 1,2 kg
- Zbiornik na kostki lodu: 5,0 kg
- Oświetlenie LED
- Bezpieczne przechowywanie w przypadku awarii: 9 h
- Zdolność zamrażania w ciągu 24 h: 6 kg
- 2 akumulatory zimna
- Wykonanie ze szkła hartowanego

Zalety wyposażenia

- Regulowane nóżki z przodu
- Zamienne zawiasy drzwiowe
- Wymienna uszczelka drzwiowa
- Sucha tylna ścianka i panel drzwi ze stali szlachetnej ze SmartSteel



ICBNd 5173

Peak

Drzwi wspólne / Urządzenie do zabudowy zintegrowanej	
Klasa efektywności energetycznej:	D
Zużycie energii w ciągu 365 dni / 24 h:	208 / 0,569 kWh
Pojemność całkowita ¹ :	243 l
Pojemność:	Chłodziarka: 104,5 l / Szuflady BioFresh: 68,1 l / Zamrażarka: 71,0 l
Poziom szumu / Klasa emisji hałasu:	34 dB(A) / B SuperSilent
Klasa klimatyczna:	SN-ST (+10 °C do +38 °C)
Wymiary niszy w cm (wys. / szer. / gł.):	177,2 - 178,8 / 56 - 57 / min. 55,0

Bio Fresh Professional	Hydro Breeze	Fish & Seafood	Duo Cooling	No Frost	Glass & Steel Interior	Light Tower	Ice Maker	Soft System
Soft-Telescopic Rails	Touch & Swipe-Display	Vario Space	Super Cool	Super Frost	Smart Device ready			

Sterowanie

- Wyświetlacz TFT 2,4", kolorowy, funkcja Touch & Swipe
- Cyfrowy wyświetlacz temperatury dla chłodziarki i zamrażarki
- SmartDeviceBox: opcjonalnie
- Sygnal ostrzegawczy w przypadku awarii: wizualny i akustyczny
- Alarm otwartych drzwi: wizualny i akustyczny

Chłodziarka i komory BioFresh

- PowerCooling z Ambilight z aktywowanym filtrem węglowym FreshAir
- Półki z uchwytem na butelki Premium GlassLine z przestrzenią na butelki i puszki, wysuwane pojemniki VarioBox, regulowana tacka na jajka, pojemnik na masło
- 3 półki GlassLine do przechowywania, z czego 1 dzielona
- Zintegrowana półka na butelki
- Panel świetlny LED z obu stron
- Oświetlenie LED stref BioFresh

- 2 szuflady BioFresh z SoftTelescopic, 1 Fruit & Vegetable-Safe z HydroBreeze, 1 Fish & Seafood-Safe, 1 FlexSystem

Zamrażarka ********

- 3 szuflady, z czego 2 na szynach teleskopowych, VarioSpace
- IceMaker z przyłączeniem do wody z sieci 3/4 cala, oświetlenie LED
- Produkcja kostek lodu w ciągu 24 godzin: 1,2 kg
- Zbiornik na kostki lodu: 5,0 kg
- Oświetlenie LED
- Bezpieczne przechowywanie w przypadku awarii: 9 h
- Zdolność zamrażania w ciągu 24 h: 6 kg
- 2 akumulatory zimna
- Wykonanie ze szkła hartowanego

Zalety wyposażenia

- Regulowane nóżki z przodu
- Zamienne zawiasy drzwiowe
- Wymienna uszczelka drzwiowa
- Sucha tylna ścianka i panel drzwi ze stali szlachetnej ze SmartSteel



ICBNd 5163

Prime

Drzwi wspólne / Urządzenie do zabudowy zintegrowanej	
Klasa efektywności energetycznej:	D
Zużycie energii w ciągu 365 dni / 24 h:	208 / 0,570 kWh
Pojemność całkowita ¹ :	246 l
Pojemność:	Chłodziarka: 104,1 l / Szuflady BioFresh: 71,2 l / Zamrażarka: 71,0 l
Poziom szumu / Klasa emisji hałasu:	34 dB(A) / B SuperSilent
Klasa klimatyczna:	SN-ST (+10 °C do +38 °C)
Wymiary niszy w cm (wys. / szer. / gł.):	177,2 - 178,8 / 56 - 57 / min. 55,0

Bio Fresh	Duo Cooling	No Frost	Glass & Steel Interior	Light Tower	Ice Maker	Soft System	Soft-Telescopic Rails	Touch & Swipe-Display
Vario Space	Super Cool	Super Frost	Smart Device ready					

Sterowanie

- Wyświetlacz TFT 2,4", kolorowy, funkcja Touch & Swipe
- Cyfrowy wyświetlacz temperatury dla chłodziarki, BioFresh i zamrażarki
- SmartDeviceBox: opcjonalnie
- Sygnal ostrzegawczy w przypadku awarii: wizualny i akustyczny
- Alarm otwartych drzwi: wizualny i akustyczny

Chłodziarka i komory BioFresh

- PowerCooling z aktywowanym filtrem węglowym FreshAir
- Półki z uchwytem na butelki Premium GlassLine z przestrzenią na butelki i puszki, wysuwane pojemniki VarioBox, regulowana tacka na jajka, pojemnik na masło
- 3 półki GlassLine do przechowywania, z czego 1 dzielona
- Zintegrowana półka na butelki
- Panel świetlny LED z obu stron
- Oświetlenie LED stref BioFresh
- 2 szuflady BioFresh z SoftTelescopic, 1 Fruit & Vegetable-Safe, 1 Meat & Dairy-Safe

Zamrażarka ********

- 3 szuflady, VarioSpace
- IceMaker z przyłączeniem do wody z sieci 3/4 cala, oświetlenie LED
- Produkcja kostek lodu w ciągu 24 godzin: 1,2 kg
- Zbiornik na kostki lodu: 5,0 kg
- Oświetlenie LED
- Bezpieczne przechowywanie w przypadku awarii: 9 h
- Zdolność zamrażania w ciągu 24 h: 6 kg
- 2 akumulatory zimna
- Wykonanie ze szkła hartowanego

Zalety wyposażenia

- Regulowane nóżki z przodu
- Zamienne zawiasy drzwiowe
- Wymienna uszczelka drzwiowa
- Sucha tylna ścianka ze stali szlachetnej ze SmartSteel

¹ Zgodnie z rozporządzeniem UE 2019/2016 wskazujemy pojemność całkowitą jako liczbę całkowitą (zaokrągloną), a pojemność komory zamrażarki i komór na świeżą żywność z jednym miejscem po przecinku.

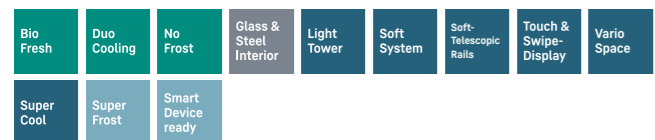
Petny przekrój klas energetycznych, zobacz strona 11. Zgodnie z (EU) 2017/1369 6a.



↑
178
↓

ICBNd 5153
Prime

Drzwi wspólne / Urządzenie do zabudowy zintegrowanej	
Klasa efektywności energetycznej:	D <small>A+ G</small>
Zużycie energii w ciągu 365 dni / 24 h:	207 / 0,567 kWh
Pojemność całkowita ¹ :	245 l
Pojemność:	Chłodziarka: 104,1 l / Szuflady BioFresh: 71,2 l / Zamrażarka: 70,0 l
Poziom szumu / Klasa emisji hałasu:	34 dB(A) / B SuperSilent
Klasa klimatyczna:	SN-ST (+10 °C do +38 °C)
Wymiary niszy w cm (wys. / szer. / gł.):	177,2 - 178,8 / 56 - 57 / min. 55,0



Sterowanie

- Wyświetlacz TFT 2,4", kolorowy, funkcja Touch & Swipe
- Cyfrowy wyświetlacz temperatury dla chłodziarki, BioFresh i zamrażarki
- SmartDeviceBox: opcjonalnie
- Sygnał ostrzegawczy w przypadku awarii: wizualny i akustyczny
- Alarm otwartych drzwi: wizualny i akustyczny

Zamrażarka ********

- 3 szuflady, VarioSpace
- Tacka z przykrywką na kostki lodu
- Oświetlenie LED
- Bezpieczne przechowywanie w przypadku awarii: 9 h
- Zdolność zamrażania w ciągu 24 h: 6 kg
- 2 akumulatory zimna
- Wykonanie ze szkła hartowanego

Zalety wyposażenia

- Regulowane nóżki z przodu
- Zamienne zawiasy drzwiowe
- Wymienna uszczelka drzwiowa
- Sucha tylna ścianka ze stali szlachetnej ze SmartSteel

Chłodziarka i komory BioFresh

- PowerCooling z aktywowanym filtrem węglowym FreshAir
- Półki z uchwytem na butelki Premium GlassLine z przestrzenią na butelki i puszkę, wysuwane pojemniki VarioBox, regulowana tacka na jajka, pojemnik na masło
- 3 półki GlassLine do przechowywania, z czego 1 dzielona
- Zintegrowana półka na butelki
- Panel świetlny LED z obu stron
- Oświetlenie LED stref BioFresh
- 2 szuflady BioFresh z SoftTelescopic, 1 Fruit & Vegetable-Safe, 1 Meat & Dairy-Safe



↑
178
↓

ICBNei 5123
Plus

Drzwi wspólne / Urządzenie do zabudowy zintegrowanej	
Klasa efektywności energetycznej:	E <small>A+ G</small>
Zużycie energii w ciągu 365 dni / 24 h:	259 / 0,709 kWh
Pojemność całkowita ¹ :	244 l
Pojemność:	Chłodziarka: 103,3 l / Szuflady BioFresh: 70,9 l / Zamrażarka: 70,0 l
Poziom szumu / Klasa emisji hałasu:	35 dB(A) / B SuperSilent
Klasa klimatyczna:	SN-ST (+10 °C do +38 °C)
Wymiary niszy w cm (wys. / szer. / gł.):	177,2 - 178,8 / 56 - 57 / min. 55,0



Sterowanie

- Wyświetlacz ciekłokrystaliczny, monochromatyczny, ekran dotykowy
- Cyfrowy wyświetlacz temperatury dla chłodziarki i zamrażarki
- SmartDeviceBox: w zestawie
- Sygnał ostrzegawczy w przypadku awarii: wizualny i akustyczny
- Alarm otwartych drzwi: wizualny i akustyczny

Zamrażarka ********

- 3 szuflady, VarioSpace
- Tacka na lód
- Bezpieczne przechowywanie w przypadku awarii: 9 h
- Zdolność zamrażania w ciągu 24 h: 6 kg
- Wykonanie ze szkła hartowanego

Zalety wyposażenia

- Regulowane nóżki z przodu
- Zamienne zawiasy drzwiowe
- Wymienna uszczelka drzwiowa

Chłodziarka i komory BioFresh

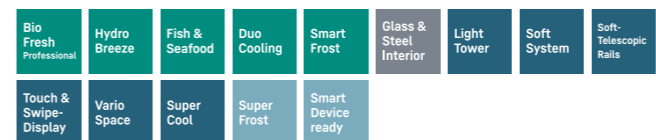
- PowerCooling z aktywowanym filtrem węglowym FreshAir
- Półki drzwiowe z wysokiej jakości tworzywa z przestrzenią na butelki i puszkę, tacka na jajka
- 3 półki GlassLine do przechowywania, z czego 1 dzielona
- Zintegrowana półka na butelki
- Sufitowe oświetlenie LED
- 2 szuflady BioFresh na prowadnicach teleskopowych, 1 Fruit & Vegetable-Safe, 1 Meat & Dairy-Safe



↑
178
↓

ICBc 5182
Peak

Drzwi wspólne / Urządzenie do zabudowy zintegrowanej	
Klasa efektywności energetycznej:	C <small>A+ G</small>
Zużycie energii w ciągu 365 dni / 24 h:	145 / 0,395 kWh
Pojemność całkowita ¹ :	254 l
Pojemność:	Chłodziarka: 131,6 l / Szuflady BioFresh: 68,1 l / Zamrażarka: 54,0 l
Poziom szumu / Klasa emisji hałasu:	34 dB(A) / B SuperSilent
Klasa klimatyczna:	SN-T (+10 °C do +43 °C)
Wymiary niszy w cm (wys. / szer. / gł.):	177,2 - 178,8 / 56 - 57 / min. 55,0



Sterowanie

- Wyświetlacz TFT 2,4", kolorowy, funkcja Touch & Swipe
- Cyfrowy wyświetlacz temperatury dla chłodziarki i zamrażarki
- SmartDeviceBox: opcjonalnie
- Sygnał ostrzegawczy w przypadku awarii: wizualny i akustyczny
- Alarm otwartych drzwi: wizualny i akustyczny

- 2 szuflady BioFresh z SoftTelescopic, 1 Fruit & Vegetable-Safe z HydroBreeze, 1 Fish & Seafood-Safe, 1 FlexSystem

Zamrażarka ********

- 2 szuflady na szynach teleskopowych, VarioSpace
- Oświetlenie LED
- Bezpieczne przechowywanie w przypadku awarii: 9 h
- Zdolność zamrażania w ciągu 24 h: 4 kg
- 2 akumulatory zimna
- Wykonanie ze szkła hartowanego

Zalety wyposażenia

- Regulowane nóżki z przodu
- Zamienne zawiasy drzwiowe
- Wymienna uszczelka drzwiowa
- Sucha tylna ścianka i panel drzwi ze stali szlachetnej ze SmartSteel

Chłodziarka i komory BioFresh

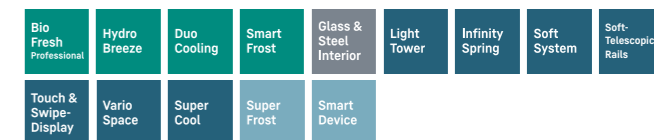
- PowerCooling z Ambilight z aktywowanym filtrem węglowym FreshAir
- Półki z uchwytem na butelki Premium GlassLine z przestrzenią na butelki i puszkę, wysuwane pojemniki VarioBox, regulowana tacka na jajka, pojemnik na masło
- 4 półki GlassLine do przechowywania, z czego 1 dzielona
- Szuflada VarioSafe
- Zintegrowana półka na butelki
- Panel świetlny LED z obu stron
- Oświetlenie LED stref BioFresh



↑
178
↓

ICBdi 5182
Peak

Drzwi wspólne / Urządzenie do zabudowy zintegrowanej	
Klasa efektywności energetycznej:	D <small>A+ G</small>
Zużycie energii w ciągu 365 dni / 24 h:	182 / 0,498 kWh
Pojemność całkowita ¹ :	256 l
Pojemność:	Chłodziarka: 131,6 l / Szuflady BioFresh: 70,7 l / Zamrażarka: 54,0 l
Poziom szumu / Klasa emisji hałasu:	34 dB(A) / B SuperSilent
Klasa klimatyczna:	SN-T (+10 °C do +43 °C)
Wymiary niszy w cm (wys. / szer. / gł.):	177,2 - 178,8 / 56 - 57 / min. 55,0



Sterowanie

- Wyświetlacz TFT 2,4", kolorowy, funkcja Touch & Swipe
- Cyfrowy wyświetlacz temperatury dla chłodziarki, BioFresh i zamrażarki
- SmartDeviceBox: w zestawie
- Sygnał ostrzegawczy w przypadku awarii: wizualny i akustyczny
- Alarm otwartych drzwi: wizualny i akustyczny

- 2 szuflady BioFresh z SoftTelescopic, 1 Fruit & Vegetable-Safe z HydroBreeze, 1 Meat & Dairy-Safe, 1 FlexSystem
- InfinitySpring z przyłączeniem do wody z sieci 3/4 cala

Zamrażarka ********

- 2 szuflady, VarioSpace
- Tacka z przykrywką na kostki lodu
- Oświetlenie LED
- Bezpieczne przechowywanie w przypadku awarii: 9 h
- Zdolność zamrażania w ciągu 24 h: 4 kg
- 2 akumulatory zimna
- Wykonanie ze szkła hartowanego

Zalety wyposażenia

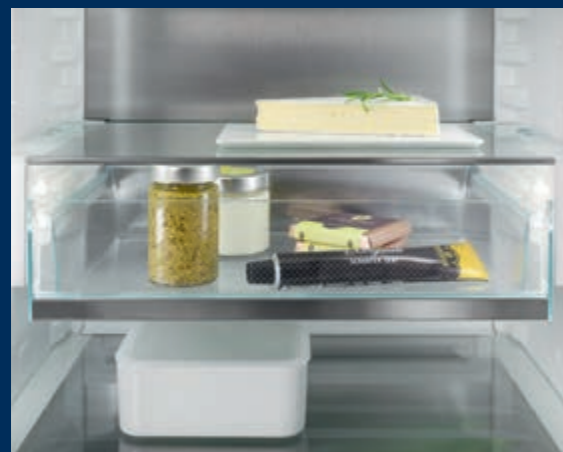
- Regulowane nóżki z przodu
- Zamienne zawiasy drzwiowe
- Wymienna uszczelka drzwiowa
- Sucha tylna ścianka i panel drzwi ze stali szlachetnej ze SmartSteel

Chłodziarka i komory BioFresh

- PowerCooling z Ambilight z aktywowanym filtrem węglowym FreshAir
- Półki z uchwytem na butelki Premium GlassLine z przestrzenią na butelki i puszkę, wysuwane pojemniki VarioBox, regulowana tacka na jajka, pojemnik na masło
- 4 półki GlassLine do przechowywania, z czego 1 dzielona
- Szuflada VarioSafe
- Zintegrowana półka na butelki
- Panel świetlny LED z obu stron
- Oświetlenie LED stref BioFresh

¹ Zgodnie z rozporządzeniem UE 2019/2016 wskazujemy pojemność całkowitą jako liczbę całkowitą (zaokrągloną), a pojemność komory zamrażarki i komór na świeżą żywność z jednym miejscem po przecinku.

Pełny przekrój klas energetycznych, zobacz strona 11. Zgodnie z (EU) 2017/1369 6a.



VarioSafe

Kubki z jogurtem, stoiki z powidłami, czy też tubki – chcesz znaleźć przejrzyste miejsce na takie drobne artykuły spożywcze? W lodówce Liebherr jest ono dostępne: to VarioSafe. Zapewnia nie tylko porządek, ale jest również bardzo elastyczne. Wystarczy umieścić pojemnik VarioSafe z dwustopniową regulacją wysokości w lodówce dokładnie tam, gdzie najlepiej pasuje.



Podstawa na jajka 2w1

Lubisz jajka? Twoja lodówka Liebherr również – dlatego posiada podstawkę na jajka 2w1. Zapewnia ona miejsce nie tylko na 20 jajek kurzych, ale również na 24 jajka przepiórcze. Podstawa na jajka składa się z części zewnętrznej oraz części wewnętrznej, które mogą być elastycznie wsuwane jedna w drugą. Przekręcenie podstawki powoduje udostępnienie otworów na jajka przepiórcze.

Przedstawione technologie dotyczą konkretnego urządzenia i mogą się różnić w zależności od modelu.



ICBb 5152

Prime

Drzwi wspólne / Urządzenie do zabudowy zintegrowanej	
Klasa efektywności energetycznej:	B
Zużycie energii w ciągu 365 dni / 24 h:	116 / 0,318 kWh
Pojemność całkowita ¹ :	256 l
Pojemność:	Chtodziarka: 131,0 l / Szuflady BioFresh: 71,2 l / Zamrazarka: 54,0 l
Poziom szumu / Klasa emisji hałasu:	33 dB(A) / B SuperSilent
Klasa klimatyczna:	SN-T (+10 °C do +43 °C)
Wymiary niszy w cm (wys. / szer. / gł.):	177,2 - 178,8 / 56 - 57 / min. 55,0



Sterowanie

- Wyświetlacz TFT 2,4", kolorowy, funkcja Touch & Swipe
- Cyfrowy wyświetlacz temperatury dla chłodziarki, BioFresh i zamrażarki
- SmartDeviceBox: opcjonalnie
- Sygnał ostrzegawczy w przypadku awarii: wizualny i akustyczny
- Alarm otwartych drzwi: wizualny i akustyczny

Chtodziarka i komory BioFresh

- PowerCooling z aktywowanym filtrem węglowym FreshAir
- Półki z uchwytem na butelki Premium GlassLine z przestrzenią na butelki i puszkę, wysuwane pojemniki VarioBox, regulowana tacka na jajka, pojemnik na masło
- 4 półki GlassLine do przechowywania, z czego 1 dzielona
- Szuflada VarioSafe
- Zintegrowana półka na butelki
- Panel świetlny LED z obu stron
- Oświetlenie LED stref BioFresh
- 2 szuflady BioFresh z SoftTelescopic, 1 Fruit & Vegetable-Safe, 1 Meat & Dairy-Safe

Zamrażarka ********

- 2 szuflady, VarioSpace
- Tacka z przykrywką na kostki lodu
- Oświetlenie LED
- Bezpieczne przechowywanie w przypadku awarii: 9 h
- Zdolność zamrażania w ciągu 24 h: 4 kg
- 2 akumulatory zimna
- Wykonanie ze szkła hartowanego

Zalety wyposażenia

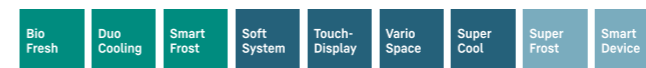
- Regulowane nóżki z przodu
- Zamiennie zawiasy drzwiowe
- Wymienna uszczelka drzwiowa
- Sucha tylna ścianka ze stali szlachetnej ze SmartSteel



ICBdi 5122

Plus

Drzwi wspólne / Urządzenie do zabudowy zintegrowanej	
Klasa efektywności energetycznej:	D
Zużycie energii w ciągu 365 dni / 24 h:	182 / 0,498 kWh
Pojemność całkowita ¹ :	255 l
Pojemność:	Chtodziarka: 130,0 l / Szuflady BioFresh: 70,9 l / Zamrazarka: 54,0 l
Poziom szumu / Klasa emisji hałasu:	34 dB(A) / B SuperSilent
Klasa klimatyczna:	SN-T (+10 °C do +43 °C)
Wymiary niszy w cm (wys. / szer. / gł.):	177,2 - 178,8 / 56 - 57 / min. 55,0



Sterowanie

- Wyświetlacz ciekłokrystaliczny, monochromatyczny, ekran dotykowy
- Cyfrowy wyświetlacz temperatury dla chłodziarki i zamrażarki
- SmartDeviceBox: w zestawie
- Sygnał ostrzegawczy w przypadku awarii: wizualny i akustyczny
- Alarm otwartych drzwi: wizualny i akustyczny

Chtodziarka i komory BioFresh

- PowerCooling z aktywowanym filtrem węglowym FreshAir
- Półki drzwiowe z wysokiej jakości tworzywa z przestrzenią na butelki i puszkę, tacka na jajka
- 4 półki GlassLine do przechowywania, z czego 1 dzielona
- Zintegrowana półka na butelki
- Sufitowe oświetlenie LED
- 2 szuflady BioFresh na prowadnicach teleskopowych, 1 Fruit & Vegetable-Safe, 1 Meat & Dairy-Safe

Zamrażarka ********

- 2 szuflady, VarioSpace
- Tacka na lód
- Bezpieczne przechowywanie w przypadku awarii: 9 h
- Zdolność zamrażania w ciągu 24 h: 4 kg
- Wykonanie ze szkła hartowanego

Zalety wyposażenia

- Regulowane nóżki z przodu
- Zamiennie zawiasy drzwiowe
- Wymienna uszczelka drzwiowa



ICBSd 5122

Plus

Drzwi niezależne / Urządzenie do zabudowy zintegrowanej	
Klasa efektywności energetycznej:	D
Zużycie energii w ciągu 365 dni / 24 h:	182 / 0,498 kWh
Pojemność całkowita ¹ :	255 l
Pojemność:	Chtodziarka: 130,0 l / Szuflady BioFresh: 70,9 l / Zamrazarka: 54,0 l
Poziom szumu / Klasa emisji hałasu:	34 dB(A) / B SuperSilent
Klasa klimatyczna:	SN-T (+10 °C do +43 °C)
Wymiary niszy w cm (wys. / szer. / gł.):	177,2 - 178,8 / 56 - 57 / min. 55,0



Sterowanie

- Wyświetlacz ciekłokrystaliczny, monochromatyczny, ekran dotykowy
- Cyfrowy wyświetlacz temperatury dla chłodziarki i zamrażarki
- SmartDeviceBox: opcjonalnie
- Sygnał ostrzegawczy w przypadku awarii: wizualny i akustyczny
- Alarm otwartych drzwi: wizualny i akustyczny

Chtodziarka i komory BioFresh

- PowerCooling z aktywowanym filtrem węglowym FreshAir
- Półki drzwiowe z wysokiej jakości tworzywa z przestrzenią na butelki i puszkę, tacka na jajka
- 4 półki GlassLine do przechowywania, z czego 1 dzielona
- Zintegrowana półka na butelki
- Sufitowe oświetlenie LED
- 2 szuflady BioFresh na prowadnicach teleskopowych, 1 Fruit & Vegetable-Safe, 1 Meat & Dairy-Safe

Zamrażarka ********

- 2 szuflady, VarioSpace
- Tacka na lód
- Bezpieczne przechowywanie w przypadku awarii: 9 h
- Zdolność zamrażania w ciągu 24 h: 4 kg
- Wykonanie ze szkła hartowanego

Zalety wyposażenia

- Regulowane nóżki z przodu
- Zamiennie zawiasy drzwiowe
- Wymienna uszczelka drzwiowa

¹ Zgodnie z rozporządzeniem UE 2019/2016 wskazujemy pojemność całkowitą jako liczbę całkowitą (zaokrągloną), a pojemność komory zamrażarki i komór na świeżą żywność z jednym miejscem po przecinku.

Petny przekrój klas energetycznych, zobacz strona 11. Zgodnie z (EU) 2017/1369 6a.



Oświetlenie wnętrza

Światło tworzy szczególne akcenty wzornicze – także w lodówce: dzięki naszemu oświetleniu wnętrza. Oświetlenie na obwodzie tworzy wyjątkowe akcenty świetlne we wnętrzu. A razem z tylną ścianką w stylu SmartSteel oraz czarnym wentylatorem o wysokim potysku zapewnia nastrojową atmosferę.



LightTower

Optymalnie oświetlone wnętrze zawsze sprawia radość: elementy LightTower prezentują artykuły spożywcze zawsze w najlepszym świetle i są one tak ustawione, że nawet zapełniona lodówka jest zawsze oświetlana na dużej powierzchni. Ponadto elementy LightTower są zintegrowane równo z powierzchnią w ściankach bocznych, pozostaje więcej miejsca na produkty.

Przedstawione technologie dotyczą konkretnego urządzenia i mogą się różnić w zależności od modelu.



ICNdi 5173

Peak

Drzwi wspólne / Urządzenie do zabudowy zintegrowanej	
Klasa efektywności energetycznej:	D
Zużycie energii w ciągu 365 dni / 24 h:	183 / 0,500 kWh
Pojemność całkowita ¹ :	255 l
Pojemność:	Chłodziarka: 184,4 l / Zamrażarka: 71,0 l
Poziom szumu / Klasa emisji hałasu:	34 dB(A) / B SuperSilent
Klasa klimatyczna:	SN-T (+10 °C do +43 °C)
Wymiary niszy w cm (wys. / szer. / gł.):	177,2 - 178,8 / 56 - 57 / min. 55,0

Easy Fresh	Duo Cooling	No Frost	Glass & Steel Interior	Light Tower	Ice Maker	Soft System	Touch & Swipe-Display	Vario Space
Super Cool	Super Frost	Smart Device						

Sterowanie

- Wyświetlacz TFT 2,4", kolorowy, funkcja Touch & Swipe
- Cyfrowy wyświetlacz temperatury dla chłodziarki i zamrażarki
- SmartDeviceBox: w zestawie
- Sygnal ostrzegawczy w przypadku awarii: wizualny i akustyczny
- Alarm otwartych drzwi: wizualny i akustyczny

Chłodziarka

- PowerCooling z Ambilight z aktywowanym filtrem węglowym FreshAir
- Półki z uchwytem na butelki Premium GlassLine z przestrzenią na butelki i puszkę, wysuwane pojemniki VarioBox, regulowana tacka na jajka, pojemnik na masło
- 5 półek GlassLine do przechowywania, z czego 1 dzielona
- Szuflada VarioSafe
- Potrójna półka na butelki jako osprzęt
- Panel świetlny LED z obu stron
- 1 EasyFresh-Safe na prowadnicach teleskopowych

Zamrażarka

- 3 szuflady, z czego 2 na szynach teleskopowych, VarioSpace
- IceMaker z przyłączeniem do wody z sieci 3/4 cala, oświetlenie LED
- Produkcja kostek lodu w ciągu 24 godzin: 1,2 kg
- Zbiornik na kostki lodu: 5,0 kg
- Oświetlenie LED
- Bezpieczne przechowywanie w przypadku awarii: 9 h
- Zdolność zamrażania w ciągu 24 h: 6 kg
- 2 akumulatory zimna
- Wykonanie ze szkła hartowanego

Zalety wyposażenia

- Regulowane nóżki z przodu
- Zamienne zawiasy drzwiowe
- Wymienna uszczelka drzwiowa
- Sucha tylna ścianka i panel drzwi ze stali szlachetnej ze SmartSteel



ICNdi 5153

Prime

Drzwi wspólne / Urządzenie do zabudowy zintegrowanej	
Klasa efektywności energetycznej:	D
Zużycie energii w ciągu 365 dni / 24 h:	181 / 0,497 kWh
Pojemność całkowita ¹ :	254 l
Pojemność:	Chłodziarka: 184,4 l / Zamrażarka: 70,0 l
Poziom szumu / Klasa emisji hałasu:	34 dB(A) / B SuperSilent
Klasa klimatyczna:	SN-T (+10 °C do +43 °C)
Wymiary niszy w cm (wys. / szer. / gł.):	177,2 - 178,8 / 56 - 57 / min. 55,0

Easy Fresh	Duo Cooling	No Frost	Glass & Steel Interior	Light Tower	Soft System	Touch & Swipe-Display	Vario Space	Super Cool
Super Frost	Smart Device							

Sterowanie

- Wyświetlacz TFT 2,4", kolorowy, funkcja Touch & Swipe
- Cyfrowy wyświetlacz temperatury dla chłodziarki i zamrażarki
- SmartDeviceBox: w zestawie
- Sygnal ostrzegawczy w przypadku awarii: wizualny i akustyczny
- Alarm otwartych drzwi: wizualny i akustyczny

Chłodziarka

- PowerCooling z aktywowanym filtrem węglowym FreshAir
- Półki z uchwytem na butelki Premium GlassLine z przestrzenią na butelki i puszkę, wysuwane pojemniki VarioBox, regulowana tacka na jajka, pojemnik na masło
- 5 półek GlassLine do przechowywania, z czego 1 dzielona
- Szuflada VarioSafe
- Potrójna półka na butelki jako osprzęt
- Panel świetlny LED z obu stron
- 1 EasyFresh-Safe na prowadnicach teleskopowych

Zamrażarka

- 3 szuflady, VarioSpace
- Tacka z przykrywką na kostki lodu
- Oświetlenie LED
- Bezpieczne przechowywanie w przypadku awarii: 9 h
- Zdolność zamrażania w ciągu 24 h: 6 kg
- 2 akumulatory zimna
- Wykonanie ze szkła hartowanego

Zalety wyposażenia

- Regulowane nóżki z przodu
- Zamienne zawiasy drzwiowe
- Wymienna uszczelka drzwiowa
- Sucha tylna ścianka ze stali szlachetnej ze SmartSteel



SICNdi 5153

Prime

Drzwi wspólne / Urządzenie do zabudowy zintegrowanej	
Klasa efektywności energetycznej:	D
Zużycie energii w ciągu 365 dni / 24 h:	181 / 0,497 kWh
Pojemność całkowita ¹ :	254 l
Pojemność:	Chłodziarka: 184,4 l / Zamrażarka: 70,0 l
Poziom szumu / Klasa emisji hałasu:	34 dB(A) / B SuperSilent
Klasa klimatyczna:	SN-T (+10 °C do +43 °C)
Wymiary niszy w cm (wys. / szer. / gł.):	177,2 - 178,8 / 56 - 57 / min. 55,0

Easy Fresh	Duo Cooling	No Frost	Glass & Steel Interior	Light Tower	Soft System	Touch & Swipe-Display	Vario Space	Super Cool
Super Frost	Smart Device ready							

Sterowanie

- Wyświetlacz TFT 2,4", kolorowy, funkcja Touch & Swipe
- Cyfrowy wyświetlacz temperatury dla chłodziarki i zamrażarki
- SmartDeviceBox: opcjonalnie
- Sygnal ostrzegawczy w przypadku awarii: wizualny i akustyczny
- Alarm otwartych drzwi: wizualny i akustyczny

Chłodziarka

- PowerCooling z aktywowanym filtrem węglowym FreshAir
- Półki z uchwytem na butelki Premium GlassLine z przestrzenią na butelki i puszkę, wysuwane pojemniki VarioBox, regulowana tacka na jajka, pojemnik na masło
- 5 półek GlassLine do przechowywania, z czego 1 dzielona
- Szuflada VarioSafe
- Potrójna półka na butelki jako osprzęt
- Panel świetlny LED z obu stron
- 1 EasyFresh-Safe na prowadnicach teleskopowych

Zamrażarka

- 3 szuflady, VarioSpace
- Tacka z przykrywką na kostki lodu
- Oświetlenie LED
- Bezpieczne przechowywanie w przypadku awarii: 9 h
- Zdolność zamrażania w ciągu 24 h: 6 kg
- 2 akumulatory zimna
- Wykonanie ze szkła hartowanego

Zalety wyposażenia

- Obustronne ogrzewanie ścian bocznych, przeznaczone do łączenia z innymi urządzeniami chłodniczymi, mroźniczymi i/lub do chłodzenia wina
- Regulowane nóżki z przodu
- Zawiasy drzwiowe z lewej zmiennej
- Wymienna uszczelka drzwiowa
- Sucha tylna ścianka ze stali szlachetnej ze SmartSteel

¹ Zgodnie z rozporządzeniem UE 2019/2016 wskazujemy pojemność całkowitą jako liczbę całkowitą (zaokrągloną), a pojemność komory zamrażarki i komór na świeżą żywność z jednym miejscem po przecinku.

Petny przekrój klas energetycznych, zobacz strona 11. Zgodnie z (EU) 2017/1369 6a.



ICNe 5133
Plus

Drzwi wspólne / Urządzenie do zabudowy zintegrowanej	
Klasa efektywności energetycznej:	E <small>A G</small>
Zużycie energii w ciągu 365 dni / 24 h:	228 / 0,624 kWh
Pojemność całkowita ¹ :	254 l
Pojemność:	Chtodziarka: 183,3 l / Zamrazarka: 71,0 l
Poziom szumu / Klasa emisji hałasu:	34 dB(A) / B SuperSilent
Klasa klimatyczna:	SN-T (+10 °C do +43 °C)
Wymiary niszy w cm (wys. / szer. / gł.):	177,2 - 178,8 / 56 - 57 / min. 55,0



Smart Device ready

Sterowanie

- Wyświetlacz ciekłokrystaliczny, monochromatyczny, ekran dotykowy
- Cyfrowy wyświetlacz temperatury dla chtodziarki i zamrazarki
- SmartDeviceBox: opcjonalnie
- Sygnał ostrzegawczy w przypadku awarii: wizualny i akustyczny
- Alarm otwartych drzwi: wizualny i akustyczny

Zamrazarka ********

- 3 szuflady, VarioSpace
- IceMaker ze zbiornikiem na wodę
- Produkcja kostek lodu w ciągu 24 godzin: 1,2 kg
- Zbiornik na kostki lodu: 5,0 kg
- Bezpieczne przechowywanie w przypadku awarii: 9 h
- Zdolność zamrażania w ciągu 24 h: 6 kg
- Wykonanie ze szkła hartowanego

Chtodziarka

- PowerCooling z aktywowanym filtrem węglowym FreshAir
- Półki drzwiowe z wysokiej jakości tworzywa z przestrzenią na butelki i puszki, tacka na jajka
- 3 półki GlassLine do przechowywania, z czego 1 dzielona
- Szuflada VarioSafe
- Potrójna półka na butelki jako osprzęt
- Sufitowe oświetlenie LED
- 1 EasyFresh-Safe na szynach

Zalety wyposażenia

- Regulowane nóżki z przodu
- Zamienne zawiasy drzwiowe
- Wymienna uszczelka drzwiowa

¹ Zgodnie z rozporządzeniem UE 2019/2016 wskazujemy pojemność całkowitą jako liczbę całkowitą (zaokrągloną), a pojemność komory zamrazarki i komór na świeżą żywność z jednym miejscem po przecinku.



ICTS 2231
Comfort

Drzwi niezależne / Urządzenie do zabudowy zintegrowanej	
Klasa efektywności energetycznej:	F <small>A G</small>
Zużycie energii w ciągu 365 dni / 24 h:	232 / 0,635 kWh
Pojemność całkowita ¹ :	197 l
Pojemność:	Chtodziarka: 155,1 l / Zamrazarka: 43,0 l
Poziom szumu / Klasa emisji hałasu:	39 dB(A) / C
Klasa klimatyczna:	ST (+16 °C do +38 °C)
Wymiary niszy w cm (wys. / szer. / gł.):	122 - 122,5 / 56 - 57 / min. 55,0



Sterowanie

- Sterowanie mechaniczne za drzwiami, sterowanie cyfrowe

Chtodziarka

- Półki z uchwytem na butelki Comfort GlassLine z przestrzenią na butelki i puszki, regulowana tacka na jajka
- 4 półki GlassLine do przechowywania, z czego 1 dzielona
- Półka na butelki
- Oświetlenie wnętrza
- 2 szuflady BioCool-Box

Zamrazarka ********

- Tacka z przykrywką na kostki lodu
- Bezpieczne przechowywanie w przypadku awarii: 14 h
- Zdolność zamrażania w ciągu 24 h: 3 kg
- Wykonanie ze szkła hartowanego

Zalety wyposażenia

- Regulowane nóżki z przodu
- Zamienne zawiasy drzwiowe



ICd 5123
Plus

Drzwi wspólne / Urządzenie do zabudowy zintegrowanej	
Klasa efektywności energetycznej:	D <small>A G</small>
Zużycie energii w ciągu 365 dni / 24 h:	183 / 0,500 kWh
Pojemność całkowita ¹ :	264 l
Pojemność:	Chtodziarka: 183,3 l / Zamrazarka: 81,0 l
Poziom szumu / Klasa emisji hałasu:	33 dB(A) / B SuperSilent
Klasa klimatyczna:	SN-T (+10 °C do +43 °C)
Wymiary niszy w cm (wys. / szer. / gł.):	177,2 - 178,8 / 56 - 57 / min. 55,0



Sterowanie

- Wyświetlacz ciekłokrystaliczny, monochromatyczny, ekran dotykowy
- Cyfrowy wyświetlacz temperatury dla chtodziarki i zamrazarki
- SmartDeviceBox: opcjonalnie
- Sygnał ostrzegawczy w przypadku awarii: wizualny i akustyczny
- Alarm otwartych drzwi: wizualny i akustyczny

Zamrazarka ********

- 3 szuflady, VarioSpace
- Tacka na lód
- Bezpieczne przechowywanie w przypadku awarii: 11 h
- Zdolność zamrażania w ciągu 24 h: 6 kg
- Wykonanie ze szkła hartowanego

Zalety wyposażenia

- Regulowane nóżki z przodu
- Zamienne zawiasy drzwiowe
- Wymienna uszczelka drzwiowa

Chtodziarka

- PowerCooling z aktywowanym filtrem węglowym FreshAir
- Półki drzwiowe z wysokiej jakości tworzywa z przestrzenią na butelki i puszki, tacka na jajka
- 5 półek GlassLine do przechowywania, z czego 1 dzielona
- Szuflada VarioSafe
- Potrójna półka na butelki jako osprzęt
- Sufitowe oświetlenie LED
- 1 EasyFresh-Safe na szynach

Chłodziarki



Chłodziarki



○ Seria Pure



◇ Seria Plus



◊ Seria Prime



△ Seria Peak

	○ Seria Pure	◇ Seria Plus	◊ Seria Prime	△ Seria Peak
Technologia świeżości	EasyFresh	EasyFresh	EasyFresh na szynach teleskopowych	
		BioFresh na szynach teleskopowych	BioFresh z SoftTelescopic	BioFresh Professional z SoftTelescopic HydroBreeze Fish & Seafood-Safe (Nisza: 178)
Komfort i elastyczność	Filtr FreshAir	Filtr FreshAir	Filtr FreshAir	Filtr FreshAir
		Dzielona płyta szklana	Dzielona płyta szklana	Dzielona płyta szklana
		System łagodnego zamykania SoftSystem	System łagodnego zamykania SoftSystem	System łagodnego zamykania SoftSystem
		VarioSafe	VarioSafe	VarioSafe
			VarioBox	VarioBox
	Pojemnik na jajka	Pojemnik na jajka	Modyfikowany pojemnik na jajka	Modyfikowany pojemnik na jajka
		Potrójna półka na butelki Flex	Potrójna półka na butelki Flex	Potrójna półka na butelki Flex
		Pojemnik na kostki lodu	Pojemnik na kostki lodu z pokrywą	Pojemnik na kostki lodu z pokrywą
				FlexSystem
				AutoDoor Szufłady OpenStage
Design	Górne lub boczne oświetlenie komory chłodniczej	Górne lub boczne oświetlenie komory chłodniczej	LightTower	LightTower
			Oświetlenie BioFresh-Safe	Oświetlenie BioFresh-Safe
				Oświetlenie wentylatora
			Tyłna ścianka SmartSteel	Tyłna ścianka SmartSteel
				Drzwi wewnętrzne SmartSteel
	Szkoło przezroczyste	Szkoło przezroczyste	Szkoło satynowane	Szkoło satynowane
			Glass & Steel Interior	Glass & Steel Interior
	Touch	Touch	Funkcja Touch & Swipe	Funkcja Touch & Swipe
Komunikacja (SmartDevice)	Możliwość doposażenia w SmartDevice-Box	SmartDevice-Box zintegrowany lub jako dodatek (modele serii „i”)	SmartDevice-Box zintegrowany lub jako dodatek (modele serii „i”)	Możliwość doposażenia lub zintegrowany („i” i modele z AutoDoor)
Woda				InfinitySpring

Wyjątkowe cechy wyposażenia



BioFresh

Przy temperaturze zbliżonej do 0 °C i odpowiedniej wilgotności powietrza, warzywa i owoce, mięso, ryby oraz produkty mleczne zachowują witaminy, delikatny aromat i apetyczny wygląd znacznie dłużej niż w normalnej chłodziarce.



EasyFresh

Gwarancją świeżości w Twoim domu jest nasz system EasyFresh-Safe. Czy to owoce luzem czy też warzywa: tutaj wszystko jest przechowywane optymalnie. Ze względu na artykuły spożywcze dzięki szczelnemu zamknięciu w pojemniku Safe zwiększa się wilgotność powietrza. Dzięki temu produkty pozostają przez długi czas świeże.



LED

Szybki przegląd zawartości lodówki: dzięki obustronnemu oświetleniu bocznemu LED będzie to jeszcze łatwiejsze. Diody LED są ustawione tak, by nawet duża, pełna lodówka była optymalnie oświetlona. Diody LED są zintegrowane równo z płaszczyzną ścianek bocznych, przez co lodówka nie traci na objętości.



InfinitySpring

InfinitySpring jest źródłem świeżej, chłodnej wody. Dozownik umożliwia pobieranie wody bez kapania. Wystarczy tylko nacisnąć boczny panel przy użyciu karetki lub szklanki. To rozwiązanie pozwoli Ci zaoszczędzić pieniądze i jest przyjazne dla środowiska.



Koncepcja Side-by-Side

Koncepcja Side-by-Side umożliwia łączenie chłodziarek, zamrażarek oraz chłodziarek do wina według indywidualnych potrzeb. Liczne kombinacje urządzeń o różnych temperaturach, możliwe są dzięki specjalnej technologii kontroli temperatury otoczenia. Więcej informacji o koncepcji Side-by-Side można znaleźć na stronach: 34 – 37.



Półki na butelki nad komorami BioFresh

Oczekujesz gości i chcesz schłodzić kilka napojów więcej niż zwykle? Do tego służy półka na butelki nad komorami BioFresh: wystarczy po prostu wyjąć płytę szklaną nad półką na butelki i już można umieścić na niej bezpiecznie butelki o różnej wielkości i je schłodzić.



VarioBox

Gdzie jest paczka drożdży? A gdzie słoiczek musztardy? Aby w lodówce można było łatwo znaleźć również drobne rzeczy, dostępne są pojemniki VarioBox: zapewniają one na drzwiach wewnętrznych większą przejrzystość i porządek. Dzięki temu, że są przezroczyste, widać od razu, co się w nich znajduje. Pojemniki można łatwo wyciągnąć, a dzięki stoperowi z pewnością nic nie wypadnie na podłogę.



PowerCooling

Chcesz mieć pewność, że zimno jest prawie równomiernie rozprowadzane? To właśnie zapewnia PowerCooling-System: wydajny, a zarazem cichy wentylator rozprowadza zimne powietrze w efektywny sposób w całej lodówce.



Zmiana kierunku otwierania drzwi zintegrowanego zamrażalnika

Chcesz łatwo zmieniać w razie zabudowy lodówki Liebherr we wnęce meblowej kierunek otwierania drzwi również w przypadku zamrażalnika? Dzięki przesuwalnemu mechanizmowi regulacji można to zrobić w kilka sekund bez specjalnych zdolności manualnych. Wystarczy przesunąć mechanizm regulacji na zamrażalniku z prawej na lewą stronę – i gotowe. Tak zaoszczędzisz wiele czasu.



SoftTelescopic

Ucieszysz się, otwierając swoje komory BioFresh: nie tylko ze względu na świeże produkty, lecz również dlatego, że otwieranie jest tak łatwe, a zamykanie samoczynne i amortyzowane. Zapewniają to wyciągi na szynach teleskopowych, na których pojemniki mogą się łagodnie wysuwać. A ponieważ wysuwają się w całości, ich zawartość jest zawsze dobrze widoczna.



FlexSystem

Małe i delikatne owoce łatwo jest w lodówce stracić z pola widzenia lub też są one często zgniatane. Dlatego też lodówka Liebherr posiada FlexSystem: dwa zapewniają w komorze BioFresh porządek oraz przejrzystość. Chronią one przy tym nawet najdrobniejsze maliny przed zgnieceniem lub też przed wymieszaniem z innymi artykułami spożywczymi.



Podstawa na jajka 2w1

Lubisz jajka? Twoja lodówka Liebherr również – dlatego posiada podstawkę na jajka 2w1. Zapewnia ona miejsce nie tylko na 20 jajek kurzych, ale również na 24 jajka przepiórcze. Podstawa na jajka składa się z części zewnętrznej oraz części wewnętrznej, które mogą być elastycznie wsuwane jedna w drugą. Przekręcenie podstawki powoduje udostępnienie otworów na jajka przepiórcze.



IRBAd 5190



IRBAd 5190
Peak

Drzwi wspólne / Urządzenie do zabudowy zintegrowanej	
Klasa efektywności energetycznej:	D <small>A+ G</small>
Zużycie energii w ciągu 365 dni / 24 h:	125 / 0,341 kWh
Pojemność całkowita ¹ :	296 l
Pojemność:	Chłodziarka: 198,1 l / Szufłady BioFresh: 97,9 l
Poziom szumu / Klasa emisji hałasu:	32 dB(A) / B SuperSilent
Klasa klimatyczna:	SN-T (+10 °C do +43 °C)
Wymiary niszy w cm (wys. / szer. / gł.):	177,2 – 178,8 / 56 – 57 / min. 55,0

Bio Fresh Professional	Hydro Breeze	Glass & Steel Interior	Light Tower	Infinity Spring	Soft System	Soft-Telescopic Rails	Touch & Swipe-Display	Super Cool
Auto Door	Smart Device							

Sterowanie

- Wyświetlacz TFT 2,4", kolorowy, funkcja Touch & Swipe
- Cyfrowy wyświetlacz temperatury dla chłodziarki
- SmartDeviceBox: w zestawie
- Sygnał ostrzegawczy w przypadku awarii: wizualny i akustyczny
- Alarm otwartych drzwi: wizualny i akustyczny

Chłodziarka i komory BioFresh

- PowerCooling z Ambilight z aktywowanym filtrem węglowym FreshAir
- Półki z uchwytem na butelki Premium GlassLine z przestrzenią na butelki i puszki, wysuwane pojemniki VarioBox, regulowana tacka na jajka, pojemnik na masło
- 6 półek GlassLine do przechowywania, z czego 1 dzielona
- Szufłada VarioSafe
- Zintegrowana półka na butelki
- Panel świetlny LED z obu stron
- Oświetlenie LED stref BioFresh

- 3 szufłady BioFresh z SoftTelescopic, 2 Fruit & Vegetable-Safes, z czego 1 z HydroBreeze, 1 Meat & Dairy-Safe, 1 FlexSystem
- InfinitySpring z przyłączeniem do wody z sieci 3/4 cala

Zalety wyposażenia

- Regulowane nóżki z przodu
- Stałe zawiasy drzwiowe, z prawej: wariant **-001**
- Stałe zawiasy drzwiowe, z lewej: wariant **-617**
- Wymienna uszczelka drzwiowa
- Sucha tylna ścianka i panel drzwi ze stali szlachetnej ze SmartSteel

Dostępne od III kwartału 2022 r.



IRBAd 5171
Peak

Drzwi wspólne / Urządzenie do zabudowy zintegrowanej	
Klasa efektywności energetycznej:	D <small>A+ G</small>
Zużycie energii w ciągu 365 dni / 24 h:	164 / 0,448 kWh
Pojemność całkowita ¹ :	276 l
Pojemność:	Chłodziarka: 151,6 l / Szufłady BioFresh: 97,9 l / Zamrażarka: 27,0 l
Poziom szumu / Klasa emisji hałasu:	34 dB(A) / B SuperSilent
Klasa klimatyczna:	SN-T (+10 °C do +43 °C)
Wymiary niszy w cm (wys. / szer. / gł.):	177,2 – 178,8 / 56 – 57 / min. 55,0

Bio Fresh Professional	Hydro Breeze	Smart Frost	Glass & Steel Interior	Light Tower	Soft System	Soft-Telescopic Rails	Touch & Swipe-Display	Super Cool
Auto Door	Smart Device							

Sterowanie

- Wyświetlacz TFT 2,4", kolorowy, funkcja Touch & Swipe
- Cyfrowy wyświetlacz temperatury dla chłodziarki
- SmartDeviceBox: w zestawie
- Sygnał ostrzegawczy w przypadku awarii: wizualny i akustyczny
- Alarm otwartych drzwi: wizualny i akustyczny

Chłodziarka i komory BioFresh

- PowerCooling z Ambilight z aktywowanym filtrem węglowym FreshAir
- Półki z uchwytem na butelki Premium GlassLine z przestrzenią na butelki i puszki, wysuwane pojemniki VarioBox, regulowana tacka na jajka, pojemnik na masło
- 4 półki GlassLine do przechowywania, z czego 1 dzielona
- Szufłada VarioSafe
- Zintegrowana półka na butelki
- Panel świetlny LED z obu stron
- Oświetlenie LED stref BioFresh

- 3 szufłady BioFresh z SoftTelescopic, 2 Fruit & Vegetable-Safes, z czego 1 z HydroBreeze, 1 Meat & Dairy-Safe, 1 FlexSystem

Zamrażarka ****

- 4-gwiazdkowy zamrażalnik, wymienny ogranicznik drzwi
- Bezpieczne przechowywanie w przypadku awarii: 14 h
- Zdolność zamrażania w ciągu 24 h: 2 kg

Zalety wyposażenia

- Regulowane nóżki z przodu
- Stałe zawiasy drzwiowe, z prawej: wariant **-001**
- Stałe zawiasy drzwiowe, z lewej: wariant **-617**
- Wymienna uszczelka drzwiowa
- Sucha tylna ścianka i panel drzwi ze stali szlachetnej ze SmartSteel

Dostępne od III kwartału 2022 r.



IRBAd 4170
Peak

Drzwi wspólne / Urządzenie do zabudowy zintegrowanej	
Klasa efektywności energetycznej:	D <small>A+ G</small>
Zużycie energii w ciągu 365 dni / 24 h:	114 / 0,312 kWh
Pojemność całkowita ¹ :	190 l
Pojemność:	Chłodziarka: 124,2 l / Szufłady BioFresh: 66,6 l
Poziom szumu / Klasa emisji hałasu:	33 dB(A) / B SuperSilent
Klasa klimatyczna:	SN-T (+10 °C do +43 °C)
Wymiary niszy w cm (wys. / szer. / gł.):	121,6 – 122,6 / 56 – 57 / min. 55,0

Bio Fresh Professional	Hydro Breeze	Glass & Steel Interior	Light Tower	Soft System	Soft-Telescopic Rails	Touch & Swipe-Display	Super Cool	Auto Door
Smart Device								

Sterowanie

- Wyświetlacz TFT 2,4", kolorowy, funkcja Touch & Swipe
- Cyfrowy wyświetlacz temperatury dla chłodziarki
- SmartDeviceBox: w zestawie
- Sygnał ostrzegawczy w przypadku awarii: wizualny i akustyczny
- Alarm otwartych drzwi: wizualny i akustyczny

Chłodziarka i komory BioFresh

- PowerCooling z Ambilight z aktywowanym filtrem węglowym FreshAir
- Półki z uchwytem na butelki Premium GlassLine z przestrzenią na butelki i puszki, wysuwane pojemniki VarioBox, regulowana tacka na jajka, pojemnik na masło
- 3 półki GlassLine do przechowywania, z czego 1 dzielona
- Szufłada VarioSafe
- Zintegrowana półka na butelki
- Panel świetlny LED z obu stron
- Oświetlenie LED stref BioFresh

- 2 szufłady BioFresh z SoftTelescopic, 1 Fruit & Vegetable-Safe z HydroBreeze, 1 Meat & Dairy-Safe, 1 FlexSystem

Zalety wyposażenia

- Regulowane nóżki z przodu
- Stałe zawiasy drzwiowe, z prawej: wariant **-001**
- Stałe zawiasy drzwiowe, z lewej: wariant **-617**
- Wymienna uszczelka drzwiowa
- Sucha tylna ścianka i panel drzwi ze stali szlachetnej ze SmartSteel

Dostępne od III kwartału 2022 r.

AutoDoor

Liebherr daje Ci wolną rękę: dzięki AutoDoor otwierasz urządzenie dotykiem lub poleceniem głosowym. To pierwsza na świecie lodówka, która otwiera i zamyka się w pełni automatycznie – perfekcja w kuchni bez uchwytów. Indywidualnie wybierasz prędkość i kąt otwierania oraz czas do zamknięcia drzwi. A w razie potrzeby otwierasz i zamykasz ją po prostu ręką lub smartfonem.

¹ Zgodnie z rozporządzeniem UE 2019/2016 wskazujemy pojemność całkowitą jako liczbę całkowitą (zaokrągloną), a pojemność komory zamrażarki i komór na świeżą żywność z jednym miejscem po przecinku. Pełny przekrój klas energetycznych, zobacz strona 11. Zgodnie z (EU) 2017/1369 6a.



IRBPdi 5170



IRBPdi 5170

Peak

Drzwi wspólne / Urządzenie do zabudowy zintegrowanej

Klasa efektywności energetycznej:	D <small>A+ G</small>
Zużycie energii w ciągu 365 dni / 24 h:	125 / 0,343 kWh
Pojemność całkowita ¹ :	297 l
Pojemność:	Chłodziarka: 199,0 l / Szuflady BioFresh: 98,4 l
Poziom szum / Klasa emisji hałasu:	33 dB(A) / B SuperSilent
Klasa klimatyczna:	SN-T (+10 °C do +43 °C)
Wymiary niszy w cm (wys. / szer. / gł.):	177,2 - 178,8 / 56 - 57 / min. 55,0



OpenStage

Teraz wszystko jest przejrzyste: różne wysokości szuflad sprawiają, że przechowywanie większych artykułów spożywczych jest łatwiejsze. W dolnej szufladzie praktyczne przegródki umożliwiają stabilne ustawienie butelek. Ponadto dzięki przezroczystym szufladom GlassLine od dołu do góry wszystko jest dobrze widoczne.



PowerCooling

Chcesz mieć pewność, że zimno jest prawie równomiernie rozprowadzane? To właśnie zapewnia PowerCooling-System: wydajny, a zarazem cichy wentylator rozprowadza zimne powietrze w efektywny sposób w całej lodówce.

Sterowanie

- Wyświetlacz TFT 2,4", kolorowy, funkcja Touch & Swipe
- Cyfrowy wyświetlacz temperatury dla chłodziarki i BioFresh
- SmartDeviceBox: w zestawie
- Sygnał ostrzegawczy w przypadku awarii: wizualny i akustyczny
- Alarm otwartych drzwi: wizualny i akustyczny

Zalety wyposażenia

- Regulowane nóżki z przodu
- Zamienne zawiasy drzwiowe
- Wymienna uszczelka drzwiowa
- Sucha tylna ścianka i panel drzwi ze stali szlachetnej ze SmartSteel

Chłodziarka i komory BioFresh

- PowerCooling z Ambilight z aktywowanym filtrem węglowym FreshAir
- Pojemnik na masło
- 5 szuflady GlassLine OpenStage na teleskopowych półkach wysuwanych z SoftTelescopic
- Zintegrowana półka na butelki
- Panel świetlny LED z obu stron
- Oświetlenie LED stref BioFresh
- 3 szuflady BioFresh z SoftTelescopic, 2 Fruit & Vegetable-Safes, 1 Meat & Dairy-Safe

¹ Zgodnie z rozporządzeniem UE 2019/2016 wskazujemy pojemność całkowitą jako liczbę całkowitą (zaokrągloną), a pojemność komory zamrażarki i komór na świeżo żywność z jednym miejscem po przecinku.

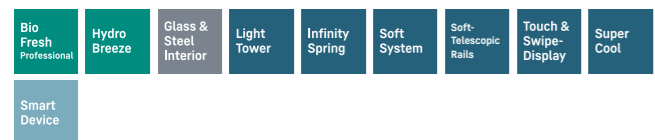
Petny przekrój klas energetycznych, zobacz strona 11. Zgodnie z (EU) 2017/1369 6a.



IRBdi 5180

Peak

Drzwi wspólne / Urządzenie do zabudowy zintegrowanej	
Klasa efektywności energetycznej:	D <small>A G</small>
Zużycie energii w ciągu 365 dni / 24 h:	125 / 0,341 kWh
Pojemność całkowita ¹ :	296 l
Pojemność:	Cłodziarka: 198,1 l / Szuflady BioFresh: 97,9 l
Poziom szumu / Klasa emisji hałasu:	32 dB(A) / B SuperSilent
Klasa klimatyczna:	SN-T (+10 °C do +43 °C)
Wymiary niszy w cm (wys. / szer. / gł.):	177,2 – 178,8 / 56 – 57 / min. 55,0



Sterowanie

- Wyświetlacz TFT 2,4", kolorowy, funkcja Touch & Swipe
- Cyfrowy wyświetlacz temperatury dla cłodziarki i BioFresh
- SmartDeviceBox: w zestawie
- Sygnał ostrzegawczy w przypadku awarii: wizualny i akustyczny
- Alarm otwartych drzwi: wizualny i akustyczny

- 3 szuflady BioFresh z SoftTelescopic, 2 Fruit & Vegetable-Safes, z czego 1 z HydroBreeze, 1 Meat & Dairy-Safe, 1 FlexSystem
- InfinitySpring z przyłączeniem do wody z sieci 3/4 cala

Zalety wyposażenia

- Regulowane nóżki z przodu
- Zamienne zawiasy drzwiowe
- Wymienna uszczelka drzwiowa
- Sucha tylna ścianka i panel drzwi ze stali szlachetnej ze SmartSteel

Cłodziarka i komory BioFresh

- PowerCooling z Ambilight z aktywowanym filtrem węglowym FreshAir
- Półki z uchwytem na butelki Premium GlassLine z przestrzenią na butelki i puszki, wysuwane pojemniki VarioBox, regulowana tacka na jajka, pojemnik na masło
- 6 półek GlassLine do przechowywania, z czego 1 dzielona
- Szuflada VarioSafe
- Zintegrowana półka na butelki
- Panel świetlny LED z obu stron
- Oświetlenie LED stref BioFresh



IRBd 5181

Peak

Drzwi wspólne / Urządzenie do zabudowy zintegrowanej	
Klasa efektywności energetycznej:	D <small>A G</small>
Zużycie energii w ciągu 365 dni / 24 h:	163 / 0,446 kWh
Pojemność całkowita ¹ :	273 l
Pojemność:	Cłodziarka: 151,6 l / Szuflady BioFresh: 95,2 l / Zamrażarka: 27,0 l
Poziom szumu / Klasa emisji hałasu:	34 dB(A) / B SuperSilent
Klasa klimatyczna:	SN-T (+10 °C do +43 °C)
Wymiary niszy w cm (wys. / szer. / gł.):	177,2 – 178,8 / 56 – 57 / min. 55,0



Sterowanie

- Wyświetlacz TFT 2,4", kolorowy, funkcja Touch & Swipe
- Cyfrowy wyświetlacz temperatury dla cłodziarki
- SmartDeviceBox: opcjonalnie
- Sygnał ostrzegawczy w przypadku awarii: wizualny i akustyczny
- Alarm otwartych drzwi: wizualny i akustyczny

- 3 szuflady BioFresh z SoftTelescopic, 1 Fruit & Vegetable-Safe z HydroBreeze, 1 Fish & Seafood-Safe, 1 Meat & Dairy-Safe, 1 FlexSystem

Zamrażarka **4******

- 4-gwiazdkowy zamrażalnik, wymienny ogranicznik drzwi
- Bezpieczne przechowywanie w przypadku awarii: 14 h
- Zdolność zamrażania w ciągu 24 h: 2 kg

Zalety wyposażenia

- Regulowane nóżki z przodu
- Zamienne zawiasy drzwiowe
- Wymienna uszczelka drzwiowa
- Sucha tylna ścianka i panel drzwi ze stali szlachetnej ze SmartSteel

Cłodziarka i komory BioFresh

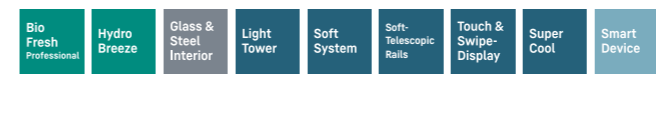
- PowerCooling z Ambilight z aktywowanym filtrem węglowym FreshAir
- Półki z uchwytem na butelki Premium GlassLine z przestrzenią na butelki i puszki, wysuwane pojemniki VarioBox, regulowana tacka na jajka, pojemnik na masło
- 4 półki GlassLine do przechowywania, z czego 1 dzielona
- Szuflada VarioSafe
- Zintegrowana półka na butelki
- Panel świetlny LED z obu stron
- Oświetlenie LED stref BioFresh



IRBci 5170

Peak

Drzwi wspólne / Urządzenie do zabudowy zintegrowanej	
Klasa efektywności energetycznej:	C <small>A G</small>
Zużycie energii w ciągu 365 dni / 24 h:	100 / 0,273 kWh
Pojemność całkowita ¹ :	296 l
Pojemność:	Cłodziarka: 197,7 l / Szuflady BioFresh: 98,4 l
Poziom szumu / Klasa emisji hałasu:	32 dB(A) / B SuperSilent
Klasa klimatyczna:	SN-T (+10 °C do +43 °C)
Wymiary niszy w cm (wys. / szer. / gł.):	177,2 – 178,8 / 56 – 57 / min. 55,0



Sterowanie

- Wyświetlacz TFT 2,4", kolorowy, funkcja Touch & Swipe
- Cyfrowy wyświetlacz temperatury dla cłodziarki
- SmartDeviceBox: w zestawie
- Sygnał ostrzegawczy w przypadku awarii: wizualny i akustyczny
- Alarm otwartych drzwi: wizualny i akustyczny

- 3 szuflady BioFresh z SoftTelescopic, 2 Fruit & Vegetable-Safes, z czego 1 z HydroBreeze, 1 Meat & Dairy-Safe, 1 FlexSystem

Zalety wyposażenia

- Regulowane nóżki z przodu
- Zamienne zawiasy drzwiowe
- Wymienna uszczelka drzwiowa
- Sucha tylna ścianka i panel drzwi ze stali szlachetnej ze SmartSteel

Cłodziarka i komory BioFresh

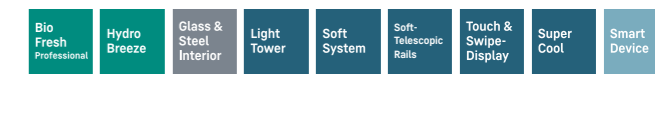
- PowerCooling z Ambilight z aktywowanym filtrem węglowym FreshAir
- Półki z uchwytem na butelki Premium GlassLine z przestrzenią na butelki i puszki, wysuwane pojemniki VarioBox, regulowana tacka na jajka, pojemnik na masło
- 6 półek GlassLine do przechowywania, z czego 1 dzielona
- Szuflada VarioSafe
- Zintegrowana półka na butelki
- Panel świetlny LED z obu stron
- Oświetlenie LED stref BioFresh



IRBdi 5171

Peak

Drzwi wspólne / Urządzenie do zabudowy zintegrowanej	
Klasa efektywności energetycznej:	D <small>A G</small>
Zużycie energii w ciągu 365 dni / 24 h:	164 / 0,447 kWh
Pojemność całkowita ¹ :	276 l
Pojemność:	Cłodziarka: 151,6 l / Szuflady BioFresh: 97,9 l / Zamrażarka: 27,0 l
Poziom szumu / Klasa emisji hałasu:	34 dB(A) / B SuperSilent
Klasa klimatyczna:	SN-T (+10 °C do +43 °C)
Wymiary niszy w cm (wys. / szer. / gł.):	177,2 – 178,8 / 56 – 57 / min. 55,0



Sterowanie

- Wyświetlacz TFT 2,4", kolorowy, funkcja Touch & Swipe
- Cyfrowy wyświetlacz temperatury dla cłodziarki i BioFresh
- SmartDeviceBox: w zestawie
- Sygnał ostrzegawczy w przypadku awarii: wizualny i akustyczny
- Alarm otwartych drzwi: wizualny i akustyczny

- 3 szuflady BioFresh z SoftTelescopic, 2 Fruit & Vegetable-Safes, z czego 1 z HydroBreeze, 1 Meat & Dairy-Safe, 1 FlexSystem

Zamrażarka **4******

- 4-gwiazdkowy zamrażalnik, wymienny ogranicznik drzwi
- Tacka na lód
- Bezpieczne przechowywanie w przypadku awarii: 14 h
- Zdolność zamrażania w ciągu 24 h: 2 kg

Zalety wyposażenia

- Regulowane nóżki z przodu
- Zamienne zawiasy drzwiowe
- Wymienna uszczelka drzwiowa
- Sucha tylna ścianka i panel drzwi ze stali szlachetnej ze SmartSteel

Cłodziarka i komory BioFresh

- PowerCooling z Ambilight z aktywowanym filtrem węglowym FreshAir
- Półki z uchwytem na butelki Premium GlassLine z przestrzenią na butelki i puszki, wysuwane pojemniki VarioBox, regulowana tacka na jajka, pojemnik na masło
- 4 półki GlassLine do przechowywania, z czego 1 dzielona
- Szuflada VarioSafe
- Zintegrowana półka na butelki
- Panel świetlny LED z obu stron
- Oświetlenie LED stref BioFresh



IRBdi 5150
Prime

Drzwi wspólne / Urządzenie do zabudowy zintegrowanej	
Klasa efektywności energetycznej:	D <small>A G</small>
Zużycie energii w ciągu 365 dni / 24 h:	125 / 0,341 kWh
Pojemność całkowita ¹ :	296 l
Pojemność:	Cłodziarka: 197,7 l / Szufłady BioFresh: 98,4 l
Poziom szumu / Klasa emisji hałasu:	32 dB(A) / B SuperSilent
Klasa klimatyczna:	SN-T (+10 °C do +43 °C)
Wymiary niszy w cm (wys. / szer. / gł.):	177,2 - 178,8 / 56 - 57 / min. 55,0



Sterowanie

- Wyświetlacz TFT 2,4", kolorowy, funkcja Touch & Swipe
- Cyfrowy wyświetlacz temperatury dla cłodziarki i BioFresh
- SmartDeviceBox: w zestawie
- Sygnał ostrzegawczy w przypadku awarii: wizualny i akustyczny
- Alarm otwartych drzwi: wizualny i akustyczny

Cłodziarka i komory BioFresh

- PowerCooling z aktywowanym filtrem węglowym FreshAir
- Półki z uchwytem na butelki Premium GlassLine z przestrzenią na butelki i puszki, wysuwane pojemniki VarioBox, regulowana tacka na jajka, pojemnik na masło
- 6 półek GlassLine do przechowywania, z czego 1 dzielona
- Szufłada VarioSafe
- Zintegrowana półka na butelki
- Panel świetlny LED z obu stron
- Oświetlenie LED stref BioFresh
- 3 szufłady BioFresh z SoftTelescopic, 2 Fruit & Vegetable-Safes, 1 Meat & Dairy-Safe

Zalety wyposażenia

- Regulowane nóżki z przodu
- Zamienne zawiasy drzwiowe
- Wymienna uszczelka drzwiowa
- Sucha tylna ścianka ze stali szlachetnej ze SmartSteel



IRBdi 5151
Prime

Drzwi wspólne / Urządzenie do zabudowy zintegrowanej	
Klasa efektywności energetycznej:	D <small>A G</small>
Zużycie energii w ciągu 365 dni / 24 h:	164 / 0,447 kWh
Pojemność całkowita ¹ :	276 l
Pojemność:	Cłodziarka: 151,3 l / Szufłady BioFresh: 98,4 l / Zamrażarka: 27,0 l
Poziom szumu / Klasa emisji hałasu:	34 dB(A) / B SuperSilent
Klasa klimatyczna:	SN-T (+10 °C do +43 °C)
Wymiary niszy w cm (wys. / szer. / gł.):	177,2 - 178,8 / 56 - 57 / min. 55,0



Sterowanie

- Wyświetlacz TFT 2,4", kolorowy, funkcja Touch & Swipe
- Cyfrowy wyświetlacz temperatury dla cłodziarki i BioFresh
- SmartDeviceBox: w zestawie
- Sygnał ostrzegawczy w przypadku awarii: wizualny i akustyczny
- Alarm otwartych drzwi: wizualny i akustyczny

Cłodziarka i komory BioFresh

- PowerCooling z aktywowanym filtrem węglowym FreshAir
- Półki z uchwytem na butelki Premium GlassLine z przestrzenią na butelki i puszki, wysuwane pojemniki VarioBox, regulowana tacka na jajka, pojemnik na masło
- 4 półki GlassLine do przechowywania, z czego 1 dzielona
- Szufłada VarioSafe
- Zintegrowana półka na butelki
- Panel świetlny LED z obu stron
- Oświetlenie LED stref BioFresh

- 3 szufłady BioFresh z SoftTelescopic, 2 Fruit & Vegetable-Safes, 1 Meat & Dairy-Safe
- Zamrażarka** ********
- 4-gwiazdkowy zamrażalnik, wymienny ogranicznik drzwi
- Tacka na lód
- Bezpieczne przechowywanie w przypadku awarii: 14 h
- Zdolność zamrażania w ciągu 24 h: 2 kg

Zalety wyposażenia

- Regulowane nóżki z przodu
- Zamienne zawiasy drzwiowe
- Wymienna uszczelka drzwiowa
- Sucha tylna ścianka ze stali szlachetnej ze SmartSteel



IRBe 5120
Plus

Drzwi wspólne / Urządzenie do zabudowy zintegrowanej	
Klasa efektywności energetycznej:	E <small>A G</small>
Zużycie energii w ciągu 365 dni / 24 h:	156 / 0,426 kWh
Pojemność całkowita ¹ :	294 l
Pojemność:	Cłodziarka: 195,8 l / Szufłady BioFresh: 98,2 l
Poziom szumu / Klasa emisji hałasu:	37 dB(A) / C
Klasa klimatyczna:	SN-T (+10 °C do +43 °C)
Wymiary niszy w cm (wys. / szer. / gł.):	177,2 - 178,8 / 56 - 57 / min. 55,0



Sterowanie

- Wyświetlacz ciekłokrystaliczny, monochromatyczny, ekran dotykowy
- Cyfrowy wyświetlacz temperatury dla cłodziarki
- SmartDeviceBox: opcjonalnie
- Sygnał ostrzegawczy w przypadku awarii: wizualny i akustyczny
- Alarm otwartych drzwi: wizualny i akustyczny

Cłodziarka i komory BioFresh

- PowerCooling z aktywowanym filtrem węglowym FreshAir
- Półki drzwiowe z wysokiej jakości tworzywa z przestrzenią na butelki i puszki, tacka na jajka
- 6 półek GlassLine do przechowywania, z czego 1 dzielona
- Zintegrowana półka na butelki
- Sufitowe oświetlenie LED
- 3 szufłady BioFresh na prowadnicach teleskopowych, 2 Fruit & Vegetable-Safes, 1 Meat & Dairy-Safe

Zalety wyposażenia

- Regulowane nóżki z przodu
- Zamienne zawiasy drzwiowe
- Wymienna uszczelka drzwiowa



IRBe 5121
Plus

Drzwi wspólne / Urządzenie do zabudowy zintegrowanej	
Klasa efektywności energetycznej:	E <small>A G</small>
Zużycie energii w ciągu 365 dni / 24 h:	204 / 0,560 kWh
Pojemność całkowita ¹ :	275 l
Pojemność:	Cłodziarka: 150,2 l / Szufłady BioFresh: 98,2 l / Zamrażarka: 27,0 l
Poziom szumu / Klasa emisji hałasu:	35 dB(A) / B SuperSilent
Klasa klimatyczna:	SN-T (+10 °C do +43 °C)
Wymiary niszy w cm (wys. / szer. / gł.):	177,2 - 178,8 / 56 - 57 / min. 55,0



Sterowanie

- Wyświetlacz ciekłokrystaliczny, monochromatyczny, ekran dotykowy
- Cyfrowy wyświetlacz temperatury dla cłodziarki
- SmartDeviceBox: opcjonalnie
- Sygnał ostrzegawczy w przypadku awarii: wizualny i akustyczny
- Alarm otwartych drzwi: wizualny i akustyczny

Cłodziarka i komory BioFresh

- PowerCooling z aktywowanym filtrem węglowym FreshAir
- Półki drzwiowe z wysokiej jakości tworzywa z przestrzenią na butelki i puszki, tacka na jajka
- 4 półki GlassLine do przechowywania, z czego 1 dzielona
- Zintegrowana półka na butelki
- Oświetlenie LED z obu stron
- 3 szufłady BioFresh na prowadnicach teleskopowych, 2 Fruit & Vegetable-Safes, 1 Meat & Dairy-Safe

Zamrażarka ********

- 4-gwiazdkowy zamrażalnik, wymienny ogranicznik drzwi
- Tacka na lód
- Bezpieczne przechowywanie w przypadku awarii: 14 h
- Zdolność zamrażania w ciągu 24 h: 2 kg

Zalety wyposażenia

- Regulowane nóżki z przodu
- Zamienne zawiasy drzwiowe
- Wymienna uszczelka drzwiowa

¹ Zgodnie z rozporządzeniem UE 2019/2016 wskazujemy pojemność całkowitą jako liczbę całkowitą (zaokrągloną), a pojemność komory zamrażarki i komór na świeżą żywność z jednym miejscem po przecinku.

Pełny przekrój klas energetycznych, zobacz strona 11. Zgodnie z (EU) 2017/1369 6a.



IRCbf 5121



IRCbf 5121

Plus

Drzwi wspólne / Urządzenie do zabudowy zintegrowanej

Klasa efektywności energetycznej:	F <small>A G</small>
Zużycie energii w ciągu 365 dni / 24 h:	221 / 0,604 kWh
Pojemność całkowita ¹ :	265 l
Pojemność: Chłodziarka: 83,0 l / Szufłady BioFresh: 70,9 l / Komora piwniczna: 95,9 l / Zamrażarka: 16,0 l	
Poziom szumu / Klasa emisji hałasu:	37 dB(A) / C
Klasa klimatyczna:	SN-ST (+10 °C do +38 °C)
Wymiary niszy w cm (wys. / szer. / gł.):	177,2 - 178,8 / 56 - 57 / min. 55,0



BioFresh

Przy temperaturze zbliżonej do 0 °C i odpowiedniej wilgotności powietrza, warzywa, owoce, mięso, ryby oraz produkty mleczne zachowują witaminy, delikatny aromat i apetyczny wygląd znacznie dłużej niż w normalnej chłodziarce.



Komora piwniczna

Zapasy, takie jak kartofle lub napoje można przechowywać w komorze piwnicznej lodówki Liebherr. Zawiera ona wymiowy koszyk, półkę do odkładania oraz szufladę. Komora piwniczna wysuwa się łagodnie za pośrednictwem wyciągu na szynach teleskopowych i zamyka za pomocą mechanizmu samoczynnego zamykania z tłumieniem zamykania drzwi. Temperatura jest regulowana w zakresie pomiędzy 6 a 14 °C – w zależności od tego, jakie produkty są przechowywane.



IRCf 5121

Plus

Drzwi wspólne / Urządzenie do zabudowy zintegrowanej

Klasa efektywności energetycznej:	F <small>A G</small>
Zużycie energii w ciągu 365 dni / 24 h:	190 / 0,521 kWh
Pojemność całkowita ¹ :	274 l
Pojemność: Chłodziarka: 162,2 l / Komora piwniczna: 95,9 l / Zamrażarka: 16,0 l	
Poziom szumu / Klasa emisji hałasu:	37 dB(A) / C
Klasa klimatyczna:	SN-ST (+10 °C do +38 °C)
Wymiary niszy w cm (wys. / szer. / gł.):	177,2 - 178,8 / 56 - 57 / min. 55,0



Sterowanie

- Wyświetlacz ciekłokrystaliczny, monochromatyczny, ekran dotykowy
- Cyfrowy wyświetlacz temperatury dla chłodziarki i komory piwnicznej
- SmartDeviceBox: opcjonalnie
- Sygnał ostrzegawczy w przypadku awarii: wizualny i akustyczny
- Alarm otwartych drzwi: wizualny i akustyczny

Chłodziarka i komory BioFresh

- PowerCooling z aktywowanym filtrem węglowym FreshAir
- Półki drzwiowe z wysokiej jakości tworzywa z przestrzenią na butelki i puszki, tacka na jajka
- 2 półki GlassLine do przechowywania, z czego 1 dzielona
- Zintegrowana półka na butelki
- Oświetlenie LED z obu stron
- 2 szuflady BioFresh na prowadnicach teleskopowych, 1 Fruit & Vegetable-Safe, 1 Meat & Dairy-Safe

Komora piwniczna

- W pełni wysuwana, wyciągana szuflada, z SoftTelescopic
- Niezależnie regulowana temperatura komory piwnicznej (+6 °C do +14 °C)
- Wymienny uchwyt na butelki

Zamrażarka ********

- 4-gwiazdkowy zamrażalnik, wymienny ogranicznik drzwi
- Tacka na lód
- Bezpieczne przechowywanie w przypadku awarii: 9 h
- Zdolność zamrażania w ciągu 24 h: 2 kg

Zalety wyposażenia

- Regulowane nóżki z przodu
- Zamiennie zawiasy drzwiowe
- Wymienna uszczelka drzwiowa

Sterowanie

- Wyświetlacz ciekłokrystaliczny, monochromatyczny, ekran dotykowy
- Cyfrowy wyświetlacz temperatury dla chłodziarki i komory piwnicznej
- SmartDeviceBox: opcjonalnie
- Sygnał ostrzegawczy w przypadku awarii: wizualny i akustyczny
- Alarm otwartych drzwi: wizualny i akustyczny

Chłodziarka

- Półki drzwiowe z wysokiej jakości tworzywa z przestrzenią na butelki i puszki, tacka na jajka
- 3 półki GlassLine do przechowywania, z czego 1 dzielona
- Szuflada VarioSafe
- Potrójna półka na butelki jako osprzęt
- Oświetlenie LED z obu stron
- 1 EasyFresh-Safe na szynach

Komora piwniczna

- W pełni wysuwana, wyciągana szuflada, z SoftTelescopic
- Temperatura w komorze piwnicznej około 5 °C wyższa niż w lodówce
- Wymienny uchwyt na butelki

Zamrażarka ********

- 4-gwiazdkowy zamrażalnik, wymienny ogranicznik drzwi
- Tacka na lód
- Bezpieczne przechowywanie w przypadku awarii: 9 h
- Zdolność zamrażania w ciągu 24 h: 2 kg

Zalety wyposażenia

- Regulowane nóżki z przodu
- Zamiennie zawiasy drzwiowe
- Wymienna uszczelka drzwiowa

¹ Zgodnie z rozporządzeniem UE 2019/2016 wskazujemy pojemność całkowitą jako liczbę całkowitą (zaokrągloną), a pojemność komory zamrażarki i komór na świeżą żywność z jednym miejscem po przekroju. Pełny przekrój klas energetycznych, zobacz strona 11. Zgodnie z (EU) 2017/1369 6a.

Chłodziarki do zabudowy



IRDe 5120
Plus

Drzwi wspólne / Urządzenie do zabudowy zintegrowanej

Klasa efektywności energetycznej:	E
Zużycie energii w ciągu 365 dni / 24 h:	114 / 0,313 kWh
Pojemność całkowita ¹ :	309 l
Poziom szumu / Klasa emisji hałasu:	35 dB(A) / B SuperSilent
Klasa klimatyczna:	SN-T (+10 °C do +43 °C)
Wymiary niszy w cm (wys. / szer. / gł.):	177,2 - 178,8 / 56 - 57 / min. 55,0



Sterowanie

- Wyświetlacz ciekłokrystaliczny, monochromatyczny, ekran dotykowy
- Cyfrowy wyświetlacz temperatury
- SmartDeviceBox: opcjonalnie
- Sygnał ostrzegawczy w przypadku awarii: wizualny i akustyczny
- Alarm otwartych drzwi: wizualny i akustyczny

Chłodziarka

- PowerCooling z aktywowanym filtrem węglowym FreshAir
- Półki drzwiowe z wysokiej jakości tworzywa z przestrzenią na butelki i puszki, tacka na jajka
- 5 półek GlassLine do przechowywania, z czego 1 dzielona
- Szuflada VarioSafe
- Sufitowe oświetlenie LED
- 1 EasyFresh-Safe na prowadnicach teleskopowych
- Półka wysuwana na szynach teleskopowych
- 2 wyjmowane kosze na butelki

Zalety wyposażenia

- Regulowane nóżki z przodu
- Zamiennne zawiasy drzwiowe
- Wymienna uszczelka drzwiowa



IRDe 5121
Plus

Drzwi wspólne / Urządzenie do zabudowy zintegrowanej

Klasa efektywności energetycznej:	E
Zużycie energii w ciągu 365 dni / 24 h:	171 / 0,467 kWh
Pojemność całkowita ¹ :	286 l
Pojemność:	Chłodziarka: 259,2 l / Zamrażarka: 27,0 l
Poziom szumu / Klasa emisji hałasu:	35 dB(A) / B SuperSilent
Klasa klimatyczna:	SN-T (+10 °C do +43 °C)
Wymiary niszy w cm (wys. / szer. / gł.):	177,2 - 178,8 / 56 - 57 / min. 55,0



Sterowanie

- Wyświetlacz ciekłokrystaliczny, monochromatyczny, ekran dotykowy
- Cyfrowy wyświetlacz temperatury dla chłodziarki
- SmartDeviceBox: opcjonalnie
- Sygnał ostrzegawczy w przypadku awarii: wizualny i akustyczny
- Alarm otwartych drzwi: wizualny i akustyczny

Chłodziarka

- PowerCooling z aktywowanym filtrem węglowym FreshAir
- Półki drzwiowe z wysokiej jakości tworzywa z przestrzenią na butelki i puszki, tacka na jajka
- 3 półki GlassLine do przechowywania, z czego 1 dzielona
- Szuflada VarioSafe
- Oświetlenie LED z obu stron
- 1 EasyFresh-Safe na prowadnicach teleskopowych
- Półka wysuwana na szynach teleskopowych
- 2 wyjmowane kosze na butelki

Zamrażarka ********

- 4-gwiazdkowy zamrażalnik, wymienny ogranicznik drzwi
- Tacka na lód
- Bezpieczne przechowywanie w przypadku awarii: 14 h
- Zdolność zamrażania w ciągu 24 h: 2 kg

Zalety wyposażenia

- Regulowane nóżki z przodu
- Zamiennne zawiasy drzwiowe
- Wymienna uszczelka drzwiowa



IRDe 5121



Koszyk na butelki

Twoja rodzina i goście uwielbiają zimne napoje? Często półka na drzwi lodówki nie wystarczają do odpowiedniego schłodzenia butelek. Jednakże lodówka Liebherr służy tu pomocą: w koszykach na butelki jest wiele miejsca na butelki i opakowania Tetrapack – lub nawet na całą skrzynkę piwa. Półka do ustawiania koszyków jest umieszczona na wyciągach na szynach teleskopowych i wysuwa się łagodnie, aby ułatwić wyjmowanie.



Wysuwana półka

W przypadku braku koszyków na butelki na półce wysuwanej jest miejsce na typową skrzynkę na napoje. Płynnie przesuwający się wyciąg na szynach teleskopowych ułatwia dostęp do dużych zapasów chłodzonych napojów.

¹ Zgodnie z rozporządzeniem UE 2019/2016 wskazujemy pojemność całkowitą jako liczbę całkowitą (zaokrągloną), a pojemność komory zamrażarki i komór na świeżą żywność z jednym miejscem po przecinku.
Pełny przekrój klas energetycznych, zobacz strona 11. Zgodnie z (EU) 2017/1369 6a.



Dzielona płyta szklana

Jeśli wkładasz do lodówki karafkę lub wyższe naczynie, to przecież nie chcesz w tym celu wyjmować od razu całej szklanej półki. Bo niby dlaczego? Przecież jest dzielona płyta szklana: wystarczy po prostu wsunąć przednią część płyty szklanej pod jej tylną połowę. W ten sposób można umieścić z przodu wyższe naczynia, a z tyłu pozostaje mimo to wystarczająca ilość miejsca na inne produkty.



Filtr z węglem aktywowanym FreshAir

Zapach niektórych produktów spożywczych może być niekiedy odbierany jako niezbyt przyjemny. Dla lodówki Liebherr to jednak nie problem: dzięki filtrowi z węglem aktywowanym FreshAir we wnętrzu zawsze panuje świeże powietrze. Filtr znajduje się bezpośrednio na drodze strumienia powietrza w obudowie wentylatora i w ten sposób neutralizuje w znacznym stopniu zapachy. Wskaźnik przypomina o wymianie filtra.

Przedstawione technologie dotyczą konkretnego urządzenia i mogą się różnić w zależności od modelu.



IRBe 4851

Prime

Drzwi wspólne / Urządzenie do zabudowy zintegrowanej	
Klasa efektywności energetycznej:	E
Zużycie energii w ciągu 365 dni / 24 h:	194 / 0,531 kWh
Pojemność całkowita ¹ :	238 l
Pojemność:	Chtodziarka: 144,2 l / Szufłady BioFresh: 67,0 l / Zamrażarka: 27,0 l
Poziom szumu / Klasa emisji hałasu:	34 dB(A) / B SuperSilent
Klasa klimatyczna:	SN-T (+10 °C do +43 °C)
Wymiary niszy w cm (wys. / szer. / gł.):	157,4 - 159 / 56 - 57 / min. 55,0



Sterowanie

- Wyświetlacz TFT 2,4", kolorowy, funkcja Touch & Swipe
- Cyfrowy wyświetlacz temperatury dla chtodziarki i BioFresh
- SmartDeviceBox: opcjonalnie
- Sygnał ostrzegawczy w przypadku awarii: wizualny i akustyczny
- Alarm otwartych drzwi: wizualny i akustyczny

Chtodziarka i komory BioFresh

- PowerCooling z aktywowanym filtrem węglowym FreshAir
- Półki z uchwytem na butelki Premium GlassLine z przestrzenią na butelki i puszki, wysuwane pojemniki VarioBox, regulowana tacka na jajka, pojemnik na masło
- 4 półki GlassLine do przechowywania, z czego 1 dzielona
- Szufłada VarioSafe
- Zintegrowana półka na butelki
- Panel świetlny LED z obu stron
- Oświetlenie LED stref BioFresh
- 2 szufłady BioFresh z SoftTelescopic, 1 Fruit & Vegetable-Safe, 1 Meat & Dairy-Safe

Zamrażarka **★★★★**

- 4-gwiazdkowy zamrażalnik, wymienny ogranicznik drzwi
- Tacka na lód
- Bezpieczne przechowywanie w przypadku awarii: 14 h
- Zdolność zamrażania w ciągu 24 h: 2 kg

Zalety wyposażenia

- Regulowane nóżki z przodu
- Zamienne zawiasy drzwiowe
- Wymienna uszczelka drzwiowa
- Sucha tylna ścianka ze stali szlachetnej ze SmartSteel



IRBd 4570

Peak

Drzwi wspólne / Urządzenie do zabudowy zintegrowanej	
Klasa efektywności energetycznej:	D
Zużycie energii w ciągu 365 dni / 24 h:	114 / 0,312 kWh
Pojemność całkowita ¹ :	224 l
Pojemność:	Chtodziarka: 158,0 l / Szufłady BioFresh: 66,6 l
Poziom szumu / Klasa emisji hałasu:	33 dB(A) / B SuperSilent
Klasa klimatyczna:	SN-T (+10 °C do +43 °C)
Wymiary niszy w cm (wys. / szer. / gł.):	139,7 - 141,3 / 56 - 57 / min. 55,0



Sterowanie

- Wyświetlacz TFT 2,4", kolorowy, funkcja Touch & Swipe
- Cyfrowy wyświetlacz temperatury dla chtodziarki i BioFresh
- SmartDeviceBox: opcjonalnie
- Sygnał ostrzegawczy w przypadku awarii: wizualny i akustyczny
- Alarm otwartych drzwi: wizualny i akustyczny

Chtodziarka i komory BioFresh

- PowerCooling z Ambilight z aktywowanym filtrem węglowym FreshAir
- Półki z uchwytem na butelki Premium GlassLine z przestrzenią na butelki i puszki, wysuwane pojemniki VarioBox, regulowana tacka na jajka, pojemnik na masło
- 4 półki GlassLine do przechowywania, z czego 1 dzielona
- Szufłada VarioSafe
- Zintegrowana półka na butelki
- Panel świetlny LED z obu stron
- Oświetlenie LED stref BioFresh

- 2 szufłady BioFresh z SoftTelescopic, 1 Fruit & Vegetable-Safe z HydroBreeze, 1 Meat & Dairy-Safe, 1 FlexSystem

Zalety wyposażenia

- Regulowane nóżki z przodu
- Zamienne zawiasy drzwiowe
- Wymienna uszczelka drzwiowa
- Sucha tylna ścianka i panel drzwi ze stali szlachetnej ze SmartSteel

¹ Zgodnie z rozporządzeniem UE 2019/2016 wskazujemy pojemność całkowitą jako liczbę całkowitą (zaokrągloną), a pojemność komory zamrażarki i komór na świeżą żywność z jednym miejscem po przecinku.

Petny przekrój klas energetycznych, zobacz strona 11. Zgodnie z (EU) 2017/1369 6a.



IRBd 4571

Peak

Drzwi wspólne / Urządzenie do zabudowy zintegrowanej	
Klasa efektywności energetycznej:	D
Zużycie energii w ciągu 365 dni / 24 h:	145 / 0,398 kWh
Pojemność całkowita ¹ :	207 l
Pojemność:	Chtodziarka: 125,4 l / Szufłady BioFresh: 66,6 l / Zamrażarka: 16,0 l
Poziom szumu / Klasa emisji hałasu:	35 dB(A) / B SuperSilent
Klasa klimatyczna:	SN-T (+10 °C do +43 °C)
Wymiary niszy w cm (wys. / szer. / gł.):	139,7 - 141,3 / 56 - 57 / min. 55,0



Sterowanie

- Wyświetlacz TFT 2,4", kolorowy, funkcja Touch & Swipe
- Cyfrowy wyświetlacz temperatury dla chtodziarki i BioFresh
- SmartDeviceBox: opcjonalnie
- Sygnał ostrzegawczy w przypadku awarii: wizualny i akustyczny
- Alarm otwartych drzwi: wizualny i akustyczny

Chtodziarka i komory BioFresh

- PowerCooling z Ambilight z aktywowanym filtrem węglowym FreshAir
- Półki z uchwytem na butelki Premium GlassLine z przestrzenią na butelki i puszki, wysuwane pojemniki VarioBox, regulowana tacka na jajka, pojemnik na masło
- 3 półki GlassLine do przechowywania, z czego 1 dzielona
- Szufłada VarioSafe
- Zintegrowana półka na butelki
- Panel świetlny LED z obu stron
- Oświetlenie LED stref BioFresh

- 2 szufłady BioFresh z SoftTelescopic, 1 Fruit & Vegetable-Safe z HydroBreeze, 1 Meat & Dairy-Safe, 1 FlexSystem

Zamrażarka **★★★★**

- 4-gwiazdkowy zamrażalnik, wymienny ogranicznik drzwi
- Tacka na lód
- Bezpieczne przechowywanie w przypadku awarii: 9 h
- Zdolność zamrażania w ciągu 24 h: 2 kg

Zalety wyposażenia

- Regulowane nóżki z przodu
- Zamienne zawiasy drzwiowe
- Wymienna uszczelka drzwiowa
- Sucha tylna ścianka i panel drzwi ze stali szlachetnej ze SmartSteel



IRBd 4550
Prime

Drzwi wspólne / Urządzenie do zabudowy zintegrowanej	
Klasa efektywności energetycznej:	D <small>A+ G</small>
Zużycie energii w ciągu 365 dni / 24 h:	114 / 0,312 kWh
Pojemność całkowita ¹ :	224 l
Pojemność:	Chtodziarka: 157,6 l / Szufłady BioFresh: 67,0 l
Poziom szumu / Klasa emisji hałasu:	33 dB(A) / B SuperSilent
Klasa klimatyczna:	SN-T (+10 °C do +43 °C)
Wymiary niszy w cm (wys. / szer. / gł.):	139,7 - 141,3 / 56 - 57 / min. 55,0



Sterowanie

- Wyświetlacz TFT 2,4", kolorowy, funkcja Touch & Swipe
- Cyfrowy wyświetlacz temperatury dla chtodziarki i BioFresh
- SmartDeviceBox: opcjonalnie
- Sygnał ostrzegawczy w przypadku awarii: wizualny i akustyczny
- Alarm otwartych drzwi: wizualny i akustyczny

Chtodziarka i komory BioFresh

- PowerCooling z aktywowanym filtrem węglowym FreshAir
- Półki z uchwytem na butelki Premium GlassLine z przestrzenią na butelki i puszki, wysuwane pojemniki VarioBox, regulowana tacka na jajka, pojemnik na masło
- 4 półki GlassLine do przechowywania, z czego 1 dzielona
- Szufłada VarioSafe
- Zintegrowana półka na butelki
- Panel świetlny LED z obu stron
- Oświetlenie LED stref BioFresh
- 2 szufłady BioFresh z SoftTelescopic, 1 Fruit & Vegetable-Safe, 1 Meat & Dairy-Safe

Zalety wyposażenia

- Regulowane nóżki z przodu
- Zamienne zawiasy drzwiowe
- Wymienna uszczelka drzwiowa
- Sucha tylna ścianka ze stali szlachetnej ze SmartSteel



IRBd 4551
Prime

Drzwi wspólne / Urządzenie do zabudowy zintegrowanej	
Klasa efektywności energetycznej:	D <small>A+ G</small>
Zużycie energii w ciągu 365 dni / 24 h:	145 / 0,398 kWh
Pojemność całkowita ¹ :	207 l
Pojemność:	Chtodziarka: 125,0 l / Szufłady BioFresh: 67,0 l / Zamrażarka: 16,0 l
Poziom szumu / Klasa emisji hałasu:	35 dB(A) / B SuperSilent
Klasa klimatyczna:	SN-T (+10 °C do +43 °C)
Wymiary niszy w cm (wys. / szer. / gł.):	139,7 - 141,3 / 56 - 57 / min. 55,0



Sterowanie

- Wyświetlacz TFT 2,4", kolorowy, funkcja Touch & Swipe
- Cyfrowy wyświetlacz temperatury dla chtodziarki i BioFresh
- SmartDeviceBox: opcjonalnie
- Sygnał ostrzegawczy w przypadku awarii: wizualny i akustyczny
- Alarm otwartych drzwi: wizualny i akustyczny

Chtodziarka i komory BioFresh

- PowerCooling z aktywowanym filtrem węglowym FreshAir
- Półki z uchwytem na butelki Premium GlassLine z przestrzenią na butelki i puszki, wysuwane pojemniki VarioBox, regulowana tacka na jajka, pojemnik na masło
- 3 półki GlassLine do przechowywania, z czego 1 dzielona
- Szufłada VarioSafe
- Zintegrowana półka na butelki
- Panel świetlny LED z obu stron
- Oświetlenie LED stref BioFresh

- 2 szufłady BioFresh z SoftTelescopic, 1 Fruit & Vegetable-Safe, 1 Meat & Dairy-Safe
- Zamrażarka** **★★★★**
- 4-gwiazdkowy zamrażalnik, wymienny ogranicznik drzwi
- Tacka na lód
- Bezpieczne przechowywanie w przypadku awarii: 9 h
- Zdolność zamrażania w ciągu 24 h: 2 kg

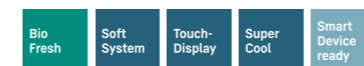
Zalety wyposażenia

- Regulowane nóżki z przodu
- Zamienne zawiasy drzwiowe
- Wymienna uszczelka drzwiowa
- Sucha tylna ścianka ze stali szlachetnej ze SmartSteel



IRBd 4520
Plus

Drzwi wspólne / Urządzenie do zabudowy zintegrowanej	
Klasa efektywności energetycznej:	D <small>A+ G</small>
Zużycie energii w ciągu 365 dni / 24 h:	114 / 0,311 kWh
Pojemność całkowita ¹ :	223 l
Pojemność:	Chtodziarka: 156,2 l / Szufłady BioFresh: 66,8 l
Poziom szumu / Klasa emisji hałasu:	33 dB(A) / B SuperSilent
Klasa klimatyczna:	SN-T (+10 °C do +43 °C)
Wymiary niszy w cm (wys. / szer. / gł.):	139,7 - 141,3 / 56 - 57 / min. 55,0



Sterowanie

- Wyświetlacz ciekłokrystaliczny, monochromatyczny, ekran dotykowy
- Cyfrowy wyświetlacz temperatury dla chtodziarki
- SmartDeviceBox: opcjonalnie
- Sygnał ostrzegawczy w przypadku awarii: wizualny i akustyczny
- Alarm otwartych drzwi: wizualny i akustyczny

Chtodziarka i komory BioFresh

- PowerCooling z aktywowanym filtrem węglowym FreshAir
- Półki drzwiowe z wysokiej jakości tworzywa z przestrzenią na butelki i puszki, tacka na jajka
- 5 półek GlassLine do przechowywania, z czego 1 dzielona
- Zintegrowana półka na butelki
- Sufitowe oświetlenie LED
- 2 szufłady BioFresh na prowadnicach teleskopowych, 1 Fruit & Vegetable-Safe, 1 Meat & Dairy-Safe

Zalety wyposażenia

- Regulowane nóżki z przodu
- Zamienne zawiasy drzwiowe
- Wymienna uszczelka drzwiowa



IRBd 4521
Plus

Drzwi wspólne / Urządzenie do zabudowy zintegrowanej	
Klasa efektywności energetycznej:	D <small>A+ G</small>
Zużycie energii w ciągu 365 dni / 24 h:	145 / 0,398 kWh
Pojemność całkowita ¹ :	206 l
Pojemność:	Chtodziarka: 124,1 l / Szufłady BioFresh: 66,8 l / Zamrażarka: 16,0 l
Poziom szumu / Klasa emisji hałasu:	35 dB(A) / B SuperSilent
Klasa klimatyczna:	SN-T (+10 °C do +43 °C)
Wymiary niszy w cm (wys. / szer. / gł.):	139,7 - 141,3 / 56 - 57 / min. 55,0



Sterowanie

- Wyświetlacz ciekłokrystaliczny, monochromatyczny, ekran dotykowy
- Cyfrowy wyświetlacz temperatury dla chtodziarki
- SmartDeviceBox: opcjonalnie
- Sygnał ostrzegawczy w przypadku awarii: wizualny i akustyczny
- Alarm otwartych drzwi: wizualny i akustyczny

Chtodziarka i komory BioFresh

- PowerCooling z aktywowanym filtrem węglowym FreshAir
- Półki drzwiowe z wysokiej jakości tworzywa z przestrzenią na butelki i puszki, tacka na jajka
- 4 półki GlassLine do przechowywania, z czego 1 dzielona
- Zintegrowana półka na butelki
- Oświetlenie LED z obu stron
- 2 szufłady BioFresh na prowadnicach teleskopowych, 1 Fruit & Vegetable-Safe, 1 Meat & Dairy-Safe

Zamrażarka **★★★★**

- 4-gwiazdkowy zamrażalnik, wymienny ogranicznik drzwi
- Tacka na lód
- Bezpieczne przechowywanie w przypadku awarii: 9 h
- Zdolność zamrażania w ciągu 24 h: 2 kg

Zalety wyposażenia

- Regulowane nóżki z przodu
- Zamienne zawiasy drzwiowe
- Wymienna uszczelka drzwiowa

¹ Zgodnie z rozporządzeniem UE 2019/2016 wskazujemy pojemność całkowitą jako liczbę całkowitą (zaokrągloną), a pojemność komory zamrażarki i komór na świeżą żywność z jednym miejscem po przecinku.

Pełny przekrój klas energetycznych, zobacz strona 11. Zgodnie z (EU) 2017/1369 6a.



IRBb 4170
Peak

Drzwi wspólne / Urządzenie do zabudowy zintegrowanej	
Klasa efektywności energetycznej:	B <small>A+ A</small>
Zużycie energii w ciągu 365 dni / 24 h:	72 / 0,197 kWh
Pojemność całkowita ¹ :	191 l
Pojemność:	Cłodziarka: 124,4 l / Szuflady BioFresh: 66,6 l
Poziom szumu / Klasa emisji hałasu:	29 dB(A) / A UltraSilent
Klasa klimatyczna:	SN-T (+10 °C do +43 °C)
Wymiary niszy w cm (wys. / szer. / gł.):	121,6 - 123,1 / 56 - 57 / min. 55,0



Sterowanie

- Wyświetlacz TFT 2,4", kolorowy, funkcja Touch & Swipe
- Cyfrowy wyświetlacz temperatury dla cłodziarki i BioFresh
- SmartDeviceBox: opcjonalnie
- Sygnał ostrzegawczy w przypadku awarii: wizualny i akustyczny
- Alarm otwartych drzwi: wizualny i akustyczny

- 2 szuflady BioFresh z SoftTelescopic, 1 Fruit & Vegetable-Safe z HydroBreeze, 1 Meat & Dairy-Safe, 1 FlexSystem

Zalety wyposażenia

- Regulowane nóżki z przodu
- Zamienne zawiasy drzwiowe
- Wymienna uszczelka drzwiowa
- Sucha tylna ścianka i panel drzwi ze stali szlachetnej ze SmartSteel

Cłodziarka i komory BioFresh

- PowerCooling z Ambilight z aktywowanym filtrem węglowym FreshAir
- Półki z uchwytem na butelki Premium GlassLine z przestrzenią na butelki i puszki, wysuwane pojemniki VarioBox, regulowana tacka na jajka, pojemnik na masło
- 3 półki GlassLine do przechowywania, z czego 1 dzielona
- Szuflada VarioSafe
- Zintegrowana półka na butelki
- Panel świetlny LED z obu stron
- Oświetlenie LED stref BioFresh



IRBd 4171
Peak

Drzwi wspólne / Urządzenie do zabudowy zintegrowanej	
Klasa efektywności energetycznej:	D <small>A+ A</small>
Zużycie energii w ciągu 365 dni / 24 h:	148 / 0,404 kWh
Pojemność całkowita ¹ :	174 l
Pojemność:	Cłodziarka: 91,8 l / Szuflady BioFresh: 66,6 l / Zamrażarka: 16,0 l
Poziom szumu / Klasa emisji hałasu:	34 dB(A) / B SuperSilent
Klasa klimatyczna:	SN-T (+10 °C do +43 °C)
Wymiary niszy w cm (wys. / szer. / gł.):	121,6 - 123,1 / 56 - 57 / min. 55,0



Sterowanie

- Wyświetlacz TFT 2,4", kolorowy, funkcja Touch & Swipe
- Cyfrowy wyświetlacz temperatury dla cłodziarki i BioFresh
- SmartDeviceBox: opcjonalnie
- Sygnał ostrzegawczy w przypadku awarii: wizualny i akustyczny
- Alarm otwartych drzwi: wizualny i akustyczny

- 2 szuflady BioFresh z SoftTelescopic, 1 Fruit & Vegetable-Safe z HydroBreeze, 1 Meat & Dairy-Safe, 1 FlexSystem

Zamrażarka ********

- 4-gwiazdkowy zamrażalnik, wymienny ogranicznik drzwi
- Tacka na lód
- Bezpieczne przechowywanie w przypadku awarii: 9 h
- Zdolność zamrażania w ciągu 24 h: 2 kg

Zalety wyposażenia

- Regulowane nóżki z przodu
- Zamienne zawiasy drzwiowe
- Wymienna uszczelka drzwiowa
- Sucha tylna ścianka i panel drzwi ze stali szlachetnej ze SmartSteel

Cłodziarka i komory BioFresh

- PowerCooling z Ambilight z aktywowanym filtrem węglowym FreshAir
- Półki z uchwytem na butelki Premium GlassLine z przestrzenią na butelki i puszki, wysuwane pojemniki VarioBox, regulowana tacka na jajka, pojemnik na masło
- 2 półki GlassLine do przechowywania, z czego 1 dzielona
- Zintegrowana półka na butelki
- Panel świetlny LED z obu stron
- Oświetlenie LED stref BioFresh



IRBd 4150
Prime

Drzwi wspólne / Urządzenie do zabudowy zintegrowanej	
Klasa efektywności energetycznej:	D <small>A+ A</small>
Zużycie energii w ciągu 365 dni / 24 h:	114 / 0,311 kWh
Pojemność całkowita ¹ :	191 l
Pojemność:	Cłodziarka: 124,1 l / Szuflady BioFresh: 67,0 l
Poziom szumu / Klasa emisji hałasu:	35 dB(A) / B SuperSilent
Klasa klimatyczna:	SN-T (+10 °C do +43 °C)
Wymiary niszy w cm (wys. / szer. / gł.):	121,6 - 123,1 / 56 - 57 / min. 55,0



Sterowanie

- Wyświetlacz TFT 2,4", kolorowy, funkcja Touch & Swipe
- Cyfrowy wyświetlacz temperatury dla cłodziarki i BioFresh
- SmartDeviceBox: opcjonalnie
- Sygnał ostrzegawczy w przypadku awarii: wizualny i akustyczny
- Alarm otwartych drzwi: wizualny i akustyczny

- 2 szuflady BioFresh z SoftTelescopic, 1 Fruit & Vegetable-Safe, 1 Meat & Dairy-Safe

Zalety wyposażenia

- Regulowane nóżki z przodu
- Zamienne zawiasy drzwiowe
- Wymienna uszczelka drzwiowa
- Sucha tylna ścianka ze stali szlachetnej ze SmartSteel

Cłodziarka i komory BioFresh

- PowerCooling z aktywowanym filtrem węglowym FreshAir
- Półki z uchwytem na butelki Premium GlassLine z przestrzenią na butelki i puszki, wysuwane pojemniki VarioBox, regulowana tacka na jajka, pojemnik na masło
- 3 półki GlassLine do przechowywania, z czego 1 dzielona
- Szuflada VarioSafe
- Zintegrowana półka na butelki
- Panel świetlny LED z obu stron
- Oświetlenie LED stref BioFresh



IRBd 4151
Prime

Drzwi wspólne / Urządzenie do zabudowy zintegrowanej	
Klasa efektywności energetycznej:	D <small>A+ A</small>
Zużycie energii w ciągu 365 dni / 24 h:	148 / 0,404 kWh
Pojemność całkowita ¹ :	174 l
Pojemność:	Cłodziarka: 91,5 l / Szuflady BioFresh: 67,0 l / Zamrażarka: 16,0 l
Poziom szumu / Klasa emisji hałasu:	34 dB(A) / B SuperSilent
Klasa klimatyczna:	SN-T (+10 °C do +43 °C)
Wymiary niszy w cm (wys. / szer. / gł.):	121,6 - 123,1 / 56 - 57 / min. 55,0



Sterowanie

- Wyświetlacz TFT 2,4", kolorowy, funkcja Touch & Swipe
- Cyfrowy wyświetlacz temperatury dla cłodziarki i BioFresh
- SmartDeviceBox: opcjonalnie
- Sygnał ostrzegawczy w przypadku awarii: wizualny i akustyczny
- Alarm otwartych drzwi: wizualny i akustyczny

- 4-gwiazdkowy zamrażalnik, wymienny ogranicznik drzwi
- Tacka na lód
- Bezpieczne przechowywanie w przypadku awarii: 9 h
- Zdolność zamrażania w ciągu 24 h: 2 kg

Zalety wyposażenia

- Regulowane nóżki z przodu
- Zamienne zawiasy drzwiowe
- Wymienna uszczelka drzwiowa
- Sucha tylna ścianka ze stali szlachetnej ze SmartSteel

Cłodziarka i komory BioFresh

- PowerCooling z aktywowanym filtrem węglowym FreshAir
- Półki z uchwytem na butelki Premium GlassLine z przestrzenią na butelki i puszki, wysuwane pojemniki VarioBox, regulowana tacka na jajka, pojemnik na masło
- 2 półki GlassLine do przechowywania, z czego 1 dzielona
- Zintegrowana półka na butelki
- Panel świetlny LED z obu stron
- Oświetlenie LED stref BioFresh
- 2 szuflady BioFresh z SoftTelescopic, 1 Fruit & Vegetable-Safe, 1 Meat & Dairy-Safe

¹ Zgodnie z rozporządzeniem UE 2019/2016 wskazujemy pojemność całkowitą jako liczbę całkowitą (zaokrągloną), a pojemność komory zamrażarki i komór na świeżą żywność z jednym miejscem po przecinku.

Pełny przekrój klas energetycznych, zobacz strona 11. Zgodnie z (EU) 2017/1369 6a.



IRBd 4120



↑
122
↓

IRBd 4120

Plus

Drzwi wspólne / Urządzenie do zabudowy zintegrowanej

Klasa efektywności energetycznej:	D ^A / _G
Zużycie energii w ciągu 365 dni / 24 h:	114 / 0,311 kWh
Pojemność całkowita ¹ :	189 l
Pojemność:	Chłodziarka: 123,0 l / Szufłady BioFresh: 66,8 l
Poziom szumu / Klasa emisji hałasu:	35 dB(A) / B SuperSilent
Klasa klimatyczna:	SN-T (+10 °C do +43 °C)
Wymiary niszy w cm (wys. / szer. / gł.):	121,6 - 123,1 / 56 - 57 / min. 55,0



↑
122
↓

IRBd 4121

Plus

Drzwi wspólne / Urządzenie do zabudowy zintegrowanej

Klasa efektywności energetycznej:	D ^A / _G
Zużycie energii w ciągu 365 dni / 24 h:	148 / 0,404 kWh
Pojemność całkowita ¹ :	173 l
Pojemność:	Chłodziarka: 90,9 l / Szufłady BioFresh: 66,8 l / Zamrażarka: 16,0 l
Poziom szumu / Klasa emisji hałasu:	35 dB(A) / B SuperSilent
Klasa klimatyczna:	SN-T (+10 °C do +43 °C)
Wymiary niszy w cm (wys. / szer. / gł.):	121,6 - 123,1 / 56 - 57 / min. 55,0



Miejsce na blachę ciasta

Chcesz utrzymać świeżość samodzielnie wykonanych wypieków? Albo przechować przygotowaną pizzę, która ma dopiero później trafić do piekarnika? Wystarczy po prostu wsunąć blachę do pieczenia do lodówki Liebherr – oferuje ona dosyć miejsca, aby zmieścić blachę. Bardzo praktyczna cecha: blachę do pieczenia można wsunąć i wysunąć przy otwarciu drzwi na 90°.



Wymienna uszczelka drzwi

Uważasz, że uszczelka drzwi Twojej lodówki Liebherr powinna zostać wymieniona po kilku latach użytkowania? Można to całkiem łatwo wykonać samemu: wymienną uszczelkę drzwi można wyjąć kilkoma ruchami i tak samo łatwo złożyć nową. Dzięki temu również ta część lodówki będzie zawsze nienaganna i higienicznie czysta.

Sterowanie

- Wyświetlacz ciektokrystaliczny, monochromatyczny, ekran dotykowy
- Cyfrowy wyświetlacz temperatury dla chłodziarki
- SmartDeviceBox: opcjonalnie
- Sygnał ostrzegawczy w przypadku awarii: wizualny i akustyczny
- Alarm otwartych drzwi: wizualny i akustyczny

Chłodziarka i komory BioFresh

- PowerCooling z aktywowanym filtrem węglowym FreshAir
- Półki drzwiowe z wysokiej jakości tworzywa z przestrzenią na butelki i puszki, tacka na jajka
- 4 półki GlassLine do przechowywania, z czego 1 dzielona
- Zintegrowana półka na butelki
- Sufitowe oświetlenie LED
- 2 szufłady BioFresh na prowadnicach teleskopowych, 1 Fruit & Vegetable-Safe, 1 Meat & Dairy-Safe

Zalety wyposażenia

- Regulowane nóżki z przodu
- Zamienne zawiasy drzwiowe
- Wymienna uszczelka drzwiowa

Sterowanie

- Wyświetlacz ciektokrystaliczny, monochromatyczny, ekran dotykowy
- Cyfrowy wyświetlacz temperatury dla chłodziarki
- SmartDeviceBox: opcjonalnie
- Sygnał ostrzegawczy w przypadku awarii: wizualny i akustyczny
- Alarm otwartych drzwi: wizualny i akustyczny

Chłodziarka i komory BioFresh

- PowerCooling z aktywowanym filtrem węglowym FreshAir
- Półki drzwiowe z wysokiej jakości tworzywa z przestrzenią na butelki i puszki, tacka na jajka
- 3 półki GlassLine do przechowywania, z czego 1 dzielona
- Zintegrowana półka na butelki
- Oświetlenie LED z obu stron
- 2 szufłady BioFresh na prowadnicach teleskopowych, 1 Fruit & Vegetable-Safe, 1 Meat & Dairy-Safe

Zamrażarka **★★★★**

- 4-gwiazdkowy zamrażalnik, wymienny ogranicznik drzwi
- Tacka na lód
- Bezpieczne przechowywanie w przypadku awarii: 9 h
- Zdolność zamrażania w ciągu 24 h: 2 kg

Zalety wyposażenia

- Regulowane nóżki z przodu
- Zamienne zawiasy drzwiowe
- Wymienna uszczelka drzwiowa



IRd 4150
Prime

Drzwi wspólne / Urządzenie do zabudowy zintegrowanej	
Klasa efektywności energetycznej:	D <small>A+ G</small>
Zużycie energii w ciągu 365 dni / 24 h:	81 / 0,221 kWh
Pojemność całkowita ¹ :	203 l
Poziom szumu / Klasa emisji hałasu:	33 dB(A) / B SuperSilent
Klasa klimatyczna:	SN-T (+10 °C do +43 °C)
Wymiary niszy w cm (wys. / szer. / gł.):	121,6 - 123,1 / 56 - 57 / min. 55,0



Sterowanie

- Wyświetlacz TFT 2,4", kolorowy, funkcja Touch & Swipe
- Cyfrowy wyświetlacz temperatury
- SmartDeviceBox: opcjonalnie
- Sygnał ostrzegawczy w przypadku awarii: wizualny i akustyczny
- Alarm otwartych drzwi: wizualny i akustyczny

Cłodziarka

- Półki z uchwytem na butelki Premium GlassLine z przestrzenią na butelki i puszki, wysuwane pojemniki VarioBox, regulowana tacka na jajka, pojemnik na masto
- 6 półek GlassLine do przechowywania, z czego 1 dzielona
- Szufłada VarioSafe
- Potrójna półka na butelki jako osprzęt
- Panel świetlny LED z obu stron
- 1 EasyFresh-Safe na prowadnicach teleskopowych

Zalety wyposażenia

- Regulowane nóżki z przodu
- Zamienne zawiasy drzwiowe
- Wymienna uszczelka drzwiowa



IRd 4151
Prime

Drzwi wspólne / Urządzenie do zabudowy zintegrowanej	
Klasa efektywności energetycznej:	D <small>A+ G</small>
Zużycie energii w ciągu 365 dni / 24 h:	119 / 0,326 kWh
Pojemność całkowita ¹ :	183 l
Pojemność:	Cłodziarka: 167,3 l / Zamrażarka: 16,0 l
Poziom szumu / Klasa emisji hałasu:	29 dB(A) / A UltraSilent
Klasa klimatyczna:	SN-T (+10 °C do +43 °C)
Wymiary niszy w cm (wys. / szer. / gł.):	121,6 - 123,1 / 56 - 57 / min. 55,0



Sterowanie

- Wyświetlacz TFT 2,4", kolorowy, funkcja Touch & Swipe
- Cyfrowy wyświetlacz temperatury dla cłodziarki
- SmartDeviceBox: opcjonalnie
- Sygnał ostrzegawczy w przypadku awarii: wizualny i akustyczny
- Alarm otwartych drzwi: wizualny i akustyczny

Cłodziarka

- Półki z uchwytem na butelki Premium GlassLine z przestrzenią na butelki i puszki, wysuwane pojemniki VarioBox, regulowana tacka na jajka, pojemnik na masto
- 4 półki GlassLine do przechowywania, z czego 1 dzielona
- Szufłada VarioSafe
- Potrójna półka na butelki jako osprzęt
- Panel świetlny LED z obu stron
- 1 EasyFresh-Safe na prowadnicach teleskopowych

Zamrażarka ********

- 4-gwiazdkowy zamrażalnik, wymienny ogranicznik drzwi
- Tacka na lód
- Bezpieczne przechowywanie w przypadku awarii: 9 h
- Zdolność zamrażania w ciągu 24 h: 2 kg

Zalety wyposażenia

- Regulowane nóżki z przodu
- Zamienne zawiasy drzwiowe
- Wymienna uszczelka drzwiowa



IRSe 4100
Pure

Drzwi niezależne / Urządzenie do zabudowy zintegrowanej	
Klasa efektywności energetycznej:	E <small>A+ G</small>
Zużycie energii w ciągu 365 dni / 24 h:	102 / 0,278 kWh
Pojemność całkowita ¹ :	201 l
Poziom szumu / Klasa emisji hałasu:	35 dB(A) / B SuperSilent
Klasa klimatyczna:	SN-ST (+10 °C do +38 °C)
Wymiary niszy w cm (wys. / szer. / gł.):	121,6 - 123,1 / 56 - 57 / min. 55,0



Sterowanie

- Wyświetlacz ciekłokrystaliczny, monochromatyczny, ekran dotykowy
- Cyfrowy wyświetlacz temperatury
- SmartDeviceBox: opcjonalnie
- Sygnał ostrzegawczy w przypadku awarii: wizualny i akustyczny
- Alarm otwartych drzwi: wizualny i akustyczny

Cłodziarka

- Półki drzwiowe z wysokiej jakości tworzywa z przestrzenią na butelki i puszki, tacka na jajka
- 5 półek GlassLine do przechowywania
- Sufitowe oświetlenie LED
- 1 EasyFresh-Safe na szynach

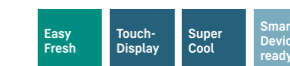
Zalety wyposażenia

- Regulowane nóżki z przodu
- Zamienne zawiasy drzwiowe
- Wymienna uszczelka drzwiowa



IRSe 4101
Pure

Drzwi niezależne / Urządzenie do zabudowy zintegrowanej	
Klasa efektywności energetycznej:	E <small>A+ G</small>
Zużycie energii w ciągu 365 dni / 24 h:	149 / 0,407 kWh
Pojemność całkowita ¹ :	182 l
Pojemność:	Cłodziarka: 166,5 l / Zamrażarka: 16,0 l
Poziom szumu / Klasa emisji hałasu:	35 dB(A) / B SuperSilent
Klasa klimatyczna:	SN-ST (+10 °C do +38 °C)
Wymiary niszy w cm (wys. / szer. / gł.):	121,6 - 123,1 / 56 - 57 / min. 55,0



Sterowanie

- Wyświetlacz ciekłokrystaliczny, monochromatyczny, ekran dotykowy
- Cyfrowy wyświetlacz temperatury dla cłodziarki
- SmartDeviceBox: opcjonalnie
- Sygnał ostrzegawczy w przypadku awarii: wizualny i akustyczny
- Alarm otwartych drzwi: wizualny i akustyczny

Cłodziarka

- Półki drzwiowe z wysokiej jakości tworzywa z przestrzenią na butelki i puszki, tacka na jajka
- 4 półki GlassLine do przechowywania
- Oświetlenie LED z obu stron
- 1 EasyFresh-Safe na szynach

Zamrażarka ********

- 4-gwiazdkowy zamrażalnik, wymienny ogranicznik drzwi
- Bezpieczne przechowywanie w przypadku awarii: 9 h
- Zdolność zamrażania w ciągu 24 h: 2 kg

Zalety wyposażenia

- Regulowane nóżki z przodu
- Zamienne zawiasy drzwiowe
- Wymienna uszczelka drzwiowa



IRBd 4050
Prime

Drzwi wspólne / Urządzenie do zabudowy zintegrowanej	
Klasa efektywności energetycznej:	D <small>A+ G</small>
Zużycie energii w ciągu 365 dni / 24 h:	116 / 0,317 kWh
Pojemność całkowita ¹ :	157 l
Pojemność:	Cłodziarka: 88,6 l / Szufłady BioFresh: 69,0 l
Poziom szumu / Klasa emisji hałasu:	37 dB(A) / C
Klasa klimatyczna:	SN-T (+10 °C do +43 °C)
Wymiary niszy w cm (wys. / szer. / gł.):	102,4 - 104 / 56 - 57 / min. 55,0



Sterowanie

- Wyświetlacz TFT 2,4", kolorowy, funkcja Touch & Swipe
- Cyfrowy wyświetlacz temperatury dla cłodziarki i BioFresh
- SmartDeviceBox: opcjonalnie
- Sygnał ostrzegawczy w przypadku awarii: wizualny i akustyczny
- Alarm otwartych drzwi: wizualny i akustyczny

Cłodziarka i komory BioFresh

- PowerCooling z aktywowanym filtrem węglowym FreshAir
- Półki z uchwytem na butelki Premium GlassLine z przestrzenią na butelki i puszki, regulowana tacka na jajka, pojemnik na masło
- 3 półki GlassLine do przechowywania, z czego 1 dzielona
- Zintegrowana półka na butelki
- Panel świetlny LED z obu stron
- Oświetlenie LED stref BioFresh
- 2 szufłady BioFresh z SoftTelescopic, 1 Fruit & Vegetable-Safe, 1 Meat & Dairy-Safe

Zalety wyposażenia

- Regulowane nóżki z przodu
- Zamienne zawiasy drzwiowe
- Wymienna uszczelka drzwiowa
- Sucha tylna ścianka ze stali szlachetnej ze SmartSteel



IRBd 4020
Plus

Drzwi wspólne / Urządzenie do zabudowy zintegrowanej	
Klasa efektywności energetycznej:	D <small>A+ G</small>
Zużycie energii w ciągu 365 dni / 24 h:	116 / 0,317 kWh
Pojemność całkowita ¹ :	156 l
Pojemność:	Cłodziarka: 88,0 l / Szufłady BioFresh: 68,7 l
Poziom szumu / Klasa emisji hałasu:	37 dB(A) / C
Klasa klimatyczna:	SN-T (+10 °C do +43 °C)
Wymiary niszy w cm (wys. / szer. / gł.):	102,4 - 104 / 56 - 57 / min. 55,0



Sterowanie

- Wyświetlacz ciekłokrystaliczny, monochromatyczny, ekran dotykowy
- Cyfrowy wyświetlacz temperatury dla cłodziarki
- SmartDeviceBox: opcjonalnie
- Sygnał ostrzegawczy w przypadku awarii: wizualny i akustyczny
- Alarm otwartych drzwi: wizualny i akustyczny

Cłodziarka i komory BioFresh

- PowerCooling z aktywowanym filtrem węglowym FreshAir
- Półki drzwiowe z wysokiej jakości tworzywa z przestrzenią na butelki i puszki, tacka na jajka
- 3 półki GlassLine do przechowywania, z czego 1 dzielona
- Zintegrowana półka na butelki
- Sufitowe oświetlenie LED
- 2 szufłady BioFresh na prowadnicach teleskopowych, 1 Fruit & Vegetable-Safe, 1 Meat & Dairy-Safe

Zalety wyposażenia

- Regulowane nóżki z przodu
- Zamienne zawiasy drzwiowe
- Wymienna uszczelka drzwiowa



IRe 4020
Plus

Drzwi wspólne / Urządzenie do zabudowy zintegrowanej	
Klasa efektywności energetycznej:	E <small>A+ G</small>
Zużycie energii w ciągu 365 dni / 24 h:	97 / 0,264 kWh
Pojemność całkowita ¹ :	166 l
Poziom szumu / Klasa emisji hałasu:	34 dB(A) / B SuperSilent
Klasa klimatyczna:	SN-T (+10 °C do +43 °C)
Wymiary niszy w cm (wys. / szer. / gł.):	102,4 - 104 / 56 - 57 / min. 55,0



Sterowanie

- Wyświetlacz ciekłokrystaliczny, monochromatyczny, ekran dotykowy
- Cyfrowy wyświetlacz temperatury
- SmartDeviceBox: opcjonalnie
- Sygnał ostrzegawczy w przypadku awarii: wizualny i akustyczny
- Alarm otwartych drzwi: wizualny i akustyczny

Cłodziarka

- Półki drzwiowe z wysokiej jakości tworzywa z przestrzenią na butelki i puszki, tacka na jajka
- 4 półki GlassLine do przechowywania, z czego 1 dzielona
- Szufłada VarioSafe
- Potrójna półka na butelki jako osprzęt
- Sufitowe oświetlenie LED
- 1 EasyFresh-Safe

Zalety wyposażenia

- Regulowane nóżki z przodu
- Zamienne zawiasy drzwiowe
- Wymienna uszczelka drzwiowa



IRe 4021
Plus

Drzwi wspólne / Urządzenie do zabudowy zintegrowanej	
Klasa efektywności energetycznej:	E <small>A+ G</small>
Zużycie energii w ciągu 365 dni / 24 h:	147 / 0,403 kWh
Pojemność całkowita ¹ :	146 l
Pojemność:	Cłodziarka: 130,9 l / Zamrażarka: 16,0 l
Poziom szumu / Klasa emisji hałasu:	35 dB(A) / B SuperSilent
Klasa klimatyczna:	SN-ST (+10 °C do +38 °C)
Wymiary niszy w cm (wys. / szer. / gł.):	102,4 - 104 / 56 - 57 / min. 55,0



Sterowanie

- Wyświetlacz ciekłokrystaliczny, monochromatyczny, ekran dotykowy
- Cyfrowy wyświetlacz temperatury dla cłodziarki
- SmartDeviceBox: opcjonalnie
- Sygnał ostrzegawczy w przypadku awarii: wizualny i akustyczny
- Alarm otwartych drzwi: wizualny i akustyczny

Cłodziarka

- Półki drzwiowe z wysokiej jakości tworzywa z przestrzenią na butelki i puszki, tacka na jajka
- 3 półki GlassLine do przechowywania, z czego 1 dzielona
- Szufłada VarioSafe
- Potrójna półka na butelki jako osprzęt
- Oświetlenie LED z jednej strony
- 1 EasyFresh-Safe

Zamrażarka ★★★★

- 4-gwiazdkowy zamrażalnik, wymienny ogranicznik drzwi
- Tacka na lód
- Bezpieczne przechowywanie w przypadku awarii: 9 h
- Zdolność zamrażania w ciągu 24 h: 2 kg

Zalety wyposażenia

- Regulowane nóżki z przodu
- Zamienne zawiasy drzwiowe
- Wymienna uszczelka drzwiowa



Side
by
Side

Koncepcja urządzenia do przechowywania różnych rodzajów żywności. Więcej informacji o koncepcji Side-by-Side można znaleźć na stronach: 34 – 37.



Touch & Swipe

Twoje urządzenie Liebherr zrobi wszystko, co wskażesz palcem: dzięki wyświetlaczowi dotykowemu z funkcją przeciągania można łatwo i intuicyjnie obsługiwać lodówkę. Dokładnie w ten sam sposób można również regulować temperaturę. A gdy wyświetlacz nie jest aktywnie używany? Wtedy wskazuje temperaturę rzeczywistą.



Lodówka pełnoprzestrzenna BioFresh

Miłośnicy świeżej żywności z pewnością docenią walory lodówki pełnoprzestrzennej BioFresh. Oferuje ona idealne warunki przechowywania świeżo zebranych produktów: w temperaturze bliskiej 0 °C i przy zmiennej wilgotności powietrza owoce i warzywa długo zachowują swoją świeżość i soczystość. A jeżeli zbiór będzie mniejszy, nabiał, mięso i wędliny pozostaną w szufladach dłużej świeże niż w normalnej komorze chłodniczej. Korzyść dla środowiska: klasa efektywności energetycznej A.

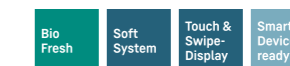


SIBa 3950

Prime

Drzwi wspólne / Urządzenie do zabudowy zintegrowanej

Klasa efektywności energetycznej:	A
Zużycie energii w ciągu 365 dni / 24 h:	63 / 0,173 kWh
Pojemność całkowita ¹ :	87 l
Poziom szum / Klasa emisji hałasu:	34 dB(A) / B SuperSilent
Klasa klimatyczna:	SN-T (+10 °C do +43 °C)
Wymiary niszy w cm (wys. / szer. / gł.):	87,4 - 89 / 56 - 57 / min. 55,0



Sterowanie

- Wyświetlacz TFT 2,4", kolorowy, funkcja Touch & Swipe
- Cyfrowy wyświetlacz temperatury
- SmartDeviceBox: opcjonalnie
- Sygnał ostrzegawczy w przypadku awarii: wizualny i akustyczny
- Alarm otwartych drzwi: wizualny i akustyczny

Komory BioFresh

- 3 półki GlassLine
- Oświetlenie LED stref BioFresh
- 4 szuflady BioFresh
- Klimat w szufladzie można zmieniać z wysokiej wilgotności powietrza (HydroSafe) na niską (DrySafe)

Zalety wyposażenia

- Ogrzewanie ścian bocznych i podgrzewanie sufitowe, nadaje się do łączenia z innymi urządzeniami chłodniczymi, mroźniczymi i/lub do chłodzenia wina
- Regulowane nóżki z przodu
- Zamienne zawiasy drzwiowe
- Wymienna uszczelka drzwiowa

¹ Zgodnie z rozporządzeniem UE 2019/2016 wskazujemy pojemność całkowitą jako liczbę całkowitą (zaokrągloną), a pojemność komory zamrażarki i komór na świeżą żywność z jednym miejscem po przekroju.

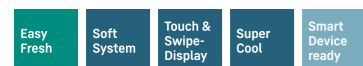
Pełny przekrój klas energetycznych, zobacz strona 11. Zgodnie z (EU) 2017/1369 6a.



IRc 3950
Prime

Drzwi wspólne / Urządzenie do zabudowy zintegrowanej

Klasa efektywności energetycznej:	C
Zużycie energii w ciągu 365 dni / 24 h:	60 / 0,164 kWh
Pojemność całkowita ¹ :	136 l
Poziom szumu / Klasa emisji hałasu:	29 dB(A) / A UltraSilent
Klasa klimatyczna:	SN-T (+10 °C do +43 °C)
Wymiary niszy w cm (wys. / szer. / gł.):	87,4 - 89 / 56 - 57 / min. 55,0



Sterowanie

- Wyświetlacz TFT 2,4", kolorowy, funkcja Touch & Swipe
- Cyfrowy wyświetlacz temperatury
- SmartDeviceBox: opcjonalnie
- Sygnał ostrzegawczy w przypadku awarii: wizualny i akustyczny
- Alarm otwartych drzwi: wizualny i akustyczny

Cłodziarka

- Półki z uchwytem na butelki Premium GlassLine z przestrzenią na butelki i puszki, wysuwane pojemniki VarioBox, regulowana tacka na jajka, pojemnik na masło
- 4 półki GlassLine do przechowywania, z czego 1 dzielona
- Szufflada VarioSafe
- Potrójna półka na butelki jako osprzęt
- Sufitowe oświetlenie LED
- 1 EasyFresh-Safe

Zalety wyposażenia

- Regulowane nóżki z przodu
- Zamienne zawiasy drzwiowe
- Wymienna uszczelka drzwiowa

Również dostępne jako:

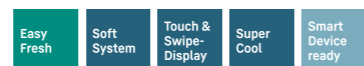
IRd 3950 (75 / 0,205 kWh)



IRd 3951
Prime

Drzwi wspólne / Urządzenie do zabudowy zintegrowanej

Klasa efektywności energetycznej:	D
Zużycie energii w ciągu 365 dni / 24 h:	118 / 0,321 kWh
Pojemność całkowita ¹ :	117 l
Pojemność:	Cłodziarka: 101,6 l / Zamrażarka: 16,0 l
Poziom szumu / Klasa emisji hałasu:	33 dB(A) / B SuperSilent
Klasa klimatyczna:	SN-T (+10 °C do +43 °C)
Wymiary niszy w cm (wys. / szer. / gł.):	87,4 - 89 / 56 - 57 / min. 55,0



Sterowanie

- Wyświetlacz TFT 2,4", kolorowy, funkcja Touch & Swipe
- Cyfrowy wyświetlacz temperatury dla cłodziarki
- SmartDeviceBox: opcjonalnie
- Sygnał ostrzegawczy w przypadku awarii: wizualny i akustyczny
- Alarm otwartych drzwi: wizualny i akustyczny

Cłodziarka

- Półki z uchwytem na butelki Premium GlassLine z przestrzenią na butelki i puszki, wysuwane pojemniki VarioBox, regulowana tacka na jajka, pojemnik na masło
- 3 półki GlassLine do przechowywania, z czego 1 dzielona
- Potrójna półka na butelki jako osprzęt
- Oświetlenie LED z jednej strony
- 1 EasyFresh-Safe

Zamrażarka

- 4-gwiazdkowy zamrażalnik, wymienny ogranicznik drzwi
- Tacka na lód
- Bezpieczne przechowywanie w przypadku awarii: 9 h
- Zdolność zamrażania w ciągu 24 h: 2 kg

Zalety wyposażenia

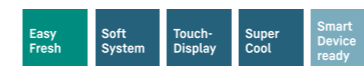
- Regulowane nóżki z przodu
- Zamienne zawiasy drzwiowe
- Wymienna uszczelka drzwiowa



IRe 3920
Plus

Drzwi wspólne / Urządzenie do zabudowy zintegrowanej

Klasa efektywności energetycznej:	E
Zużycie energii w ciągu 365 dni / 24 h:	94 / 0,256 kWh
Pojemność całkowita ¹ :	136 l
Poziom szumu / Klasa emisji hałasu:	35 dB(A) / B SuperSilent
Klasa klimatyczna:	SN-T (+10 °C do +43 °C)
Wymiary niszy w cm (wys. / szer. / gł.):	87,4 - 89 / 56 - 57 / min. 55,0



Sterowanie

- Wyświetlacz ciekłokrystaliczny, monochromatyczny, ekran dotykowy
- Cyfrowy wyświetlacz temperatury
- SmartDeviceBox: opcjonalnie
- Sygnał ostrzegawczy w przypadku awarii: wizualny i akustyczny
- Alarm otwartych drzwi: wizualny i akustyczny

Cłodziarka

- Półki drzwiowe z wysokiej jakości tworzywa z przestrzenią na butelki i puszki, tacka na jajka
- 4 półki GlassLine do przechowywania, z czego 1 dzielona
- Szufflada VarioSafe
- Potrójna półka na butelki jako osprzęt
- Sufitowe oświetlenie LED
- 1 EasyFresh-Safe

Zalety wyposażenia

- Regulowane nóżki z przodu
- Zamienne zawiasy drzwiowe
- Wymienna uszczelka drzwiowa



IRe 3921
Plus

Drzwi wspólne / Urządzenie do zabudowy zintegrowanej

Klasa efektywności energetycznej:	E
Zużycie energii w ciągu 365 dni / 24 h:	147 / 0,403 kWh
Pojemność całkowita ¹ :	117 l
Pojemność:	Cłodziarka: 101,6 l / Zamrażarka: 16,0 l
Poziom szumu / Klasa emisji hałasu:	37 dB(A) / C
Klasa klimatyczna:	SN-ST (+10 °C do +38 °C)
Wymiary niszy w cm (wys. / szer. / gł.):	87,4 - 89 / 56 - 57 / min. 55,0



Sterowanie

- Wyświetlacz ciekłokrystaliczny, monochromatyczny, ekran dotykowy
- Cyfrowy wyświetlacz temperatury dla cłodziarki
- SmartDeviceBox: opcjonalnie
- Sygnał ostrzegawczy w przypadku awarii: wizualny i akustyczny
- Alarm otwartych drzwi: wizualny i akustyczny

Cłodziarka

- Półki drzwiowe z wysokiej jakości tworzywa z przestrzenią na butelki i puszki, tacka na jajka
- 3 półki GlassLine do przechowywania, z czego 1 dzielona
- Potrójna półka na butelki jako osprzęt
- Oświetlenie LED z jednej strony
- 1 EasyFresh-Safe

Zamrażarka

- 4-gwiazdkowy zamrażalnik, wymienny ogranicznik drzwi
- Tacka na lód
- Bezpieczne przechowywanie w przypadku awarii: 9 h
- Zdolność zamrażania w ciągu 24 h: 2 kg

Zalety wyposażenia

- Regulowane nóżki z przodu
- Zamienne zawiasy drzwiowe
- Wymienna uszczelka drzwiowa



IRf 3900
Pure

Drzwi wspólne / Urządzenie do zabudowy zintegrowanej

Klasa efektywności energetycznej:	F <small>A G</small>
Zużycie energii w ciągu 365 dni / 24 h:	117 / 0,320 kWh
Pojemność całkowita ¹ :	136 l
Poziom szumu / Klasa emisji hałasu:	35 dB(A) / B SuperSilent
Klasa klimatyczna:	SN-T (+10 °C do +43 °C)
Wymiary niszy w cm (wys. / szer. / gł.):	87,4 - 89 / 56 - 57 / min. 55,0



Sterowanie

- Wyświetlacz ciekłokrystaliczny, monochromatyczny, ekran dotykowy
- Cyfrowy wyświetlacz temperatury
- SmartDeviceBox: opcjonalnie
- Sygnał ostrzegawczy w przypadku awarii: wizualny i akustyczny
- Alarm otwartych drzwi: wizualny i akustyczny

Cłodziarka

- Półki drzwiowe z wysokiej jakości tworzywa z przestrzenią na butelki i puszki, tacka na jajka
- 4 półki GlassLine do przechowywania
- Sufitowe oświetlenie LED
- 1 EasyFresh-Safe

Zalety wyposażenia

- Regulowane nóżki z przodu
- Zamienne zawiasy drzwiowe
- Wymienna uszczelka drzwiowa



IRf 3901
Pure

Drzwi wspólne / Urządzenie do zabudowy zintegrowanej

Klasa efektywności energetycznej:	F <small>A G</small>
Zużycie energii w ciągu 365 dni / 24 h:	184 / 0,504 kWh
Pojemność całkowita ¹ :	117 l
Pojemność:	Cłodziarka: 101,6 l / Zamrażarka: 16,0 l
Poziom szumu / Klasa emisji hałasu:	37 dB(A) / C
Klasa klimatyczna:	SN-ST (+10 °C do +38 °C)
Wymiary niszy w cm (wys. / szer. / gł.):	87,4 - 89 / 56 - 57 / min. 55,0



Sterowanie

- Wyświetlacz ciekłokrystaliczny, monochromatyczny, ekran dotykowy
- Cyfrowy wyświetlacz temperatury dla cłodziarki
- SmartDeviceBox: opcjonalnie
- Sygnał ostrzegawczy w przypadku awarii: wizualny i akustyczny
- Alarm otwartych drzwi: wizualny i akustyczny

Cłodziarka

- Półki drzwiowe z wysokiej jakości tworzywa z przestrzenią na butelki i puszki, tacka na jajka
- 3 półki GlassLine do przechowywania
- Oświetlenie LED z jednej strony
- 1 EasyFresh-Safe

Zamrażarka **********

- 4-gwiazdkowy zamrażalnik, wymienny ogranicznik drzwi
- Bezpieczne przechowywanie w przypadku awarii: 9 h
- Zdolność zamrażania w ciągu 24 h: 2 kg

Zalety wyposażenia

- Regulowane nóżki z przodu
- Zamienne zawiasy drzwiowe
- Wymienna uszczelka drzwiowa



IRSf 3900
Pure

Drzwi niezależne / Urządzenie do zabudowy zintegrowanej

Klasa efektywności energetycznej:	F <small>A G</small>
Zużycie energii w ciągu 365 dni / 24 h:	117 / 0,320 kWh
Pojemność całkowita ¹ :	136 l
Poziom szumu / Klasa emisji hałasu:	35 dB(A) / B SuperSilent
Klasa klimatyczna:	SN-ST (+10 °C do +38 °C)
Wymiary niszy w cm (wys. / szer. / gł.):	87,4 - 89 / 56 - 57 / min. 55,0



Sterowanie

- Wyświetlacz ciekłokrystaliczny, monochromatyczny, ekran dotykowy
- Cyfrowy wyświetlacz temperatury
- SmartDeviceBox: opcjonalnie
- Sygnał ostrzegawczy w przypadku awarii: wizualny i akustyczny
- Alarm otwartych drzwi: wizualny i akustyczny

Cłodziarka

- Półki drzwiowe z wysokiej jakości tworzywa z przestrzenią na butelki i puszki, tacka na jajka
- 4 półki GlassLine do przechowywania
- Sufitowe oświetlenie LED
- 1 EasyFresh-Safe

Zalety wyposażenia

- Regulowane nóżki z przodu
- Zamienne zawiasy drzwiowe
- Wymienna uszczelka drzwiowa



IRSf 3901
Pure

Drzwi niezależne / Urządzenie do zabudowy zintegrowanej

Klasa efektywności energetycznej:	F <small>A G</small>
Zużycie energii w ciągu 365 dni / 24 h:	184 / 0,504 kWh
Pojemność całkowita ¹ :	117 l
Pojemność:	Cłodziarka: 101,6 l / Zamrażarka: 16,0 l
Poziom szumu / Klasa emisji hałasu:	37 dB(A) / C
Klasa klimatyczna:	SN-ST (+10 °C do +38 °C)
Wymiary niszy w cm (wys. / szer. / gł.):	87,4 - 89 / 56 - 57 / min. 55,0



Sterowanie

- Wyświetlacz ciekłokrystaliczny, monochromatyczny, ekran dotykowy
- Cyfrowy wyświetlacz temperatury dla cłodziarki
- SmartDeviceBox: opcjonalnie
- Sygnał ostrzegawczy w przypadku awarii: wizualny i akustyczny
- Alarm otwartych drzwi: wizualny i akustyczny

Cłodziarka

- Półki drzwiowe z wysokiej jakości tworzywa z przestrzenią na butelki i puszki, tacka na jajka
- 3 półki GlassLine do przechowywania
- Oświetlenie LED z jednej strony
- 1 EasyFresh-Safe

Zamrażarka **********

- 4-gwiazdkowy zamrażalnik, wymienny ogranicznik drzwi
- Bezpieczne przechowywanie w przypadku awarii: 9 h
- Zdolność zamrażania w ciągu 24 h: 2 kg

Zalety wyposażenia

- Regulowane nóżki z przodu
- Zamienne zawiasy drzwiowe
- Wymienna uszczelka drzwiowa

Urządzenia z ramą ozdobną





Panel dekoracyjny / Listwa wykończeniowa

Panel dekoracyjny do mebli kuchennych o grubości do 4 mm, umieszczony jest w ramie ozdobnej na drzwiach urządzenia. Jeśli istniejący panel dekoracyjny jest zbyt mały, można zastosować listwę wykończeniową, pasującą kolorem do panela. W zależności od wymiarów, dla podkreślenia względów wizualnych, można użyć jedną lub dwie listwy wykończeniowe (na górze i / lub dole). Rama dostępna jest standardowo w kolorze stalowym, zaś brązową lub białą można dokupić jako akcesorium.



DRe 4101

Pure

Gładkie / Urządzenia do zabudowy z panelem dekoracyjnym

Klasa efektywności energetycznej:	E
Zużycie energii w ciągu 365 dni / 24 h:	149 / 0,407 kWh
Pojemność całkowita ¹ :	182 l
Pojemność:	Chłodziarka: 166,5 l / Zamrażarka: 16,0 l
Poziom szum / Klasa emisji hałasu:	35 dB(A) / B SuperSilent
Klasa klimatyczna:	SN-ST (+10 °C do +38 °C)
Wymiary niszy w cm (wys. / szer. / gł.):	122 - 122,6 / 56 - 57 / min. 55,0



Sterowanie

- Wyświetlacz ciekłokrystaliczny, monochromatyczny, ekran dotykowy
- Cyfrowy wyświetlacz temperatury dla chłodziarki
- SmartDeviceBox: opcjonalnie
- Sygnał ostrzegawczy w przypadku awarii: wizualny i akustyczny
- Alarm otwartych drzwi: wizualny i akustyczny

Chłodziarka

- Półki drzwiowe z wysokiej jakości tworzywa z przestrzenią na butelki i puszki, tacka na jajka
- 4 półki GlassLine do przechowywania
- Oświetlenie LED z obu stron
- 1 EasyFresh-Safe na szynach

Zamrażarka ******

- 4-gwiazdkowy zamrażalnik, wymienny ogranicznik drzwi
- Bezpieczne przechowywanie w przypadku awarii: 9 h
- Zdolność zamrażania w ciągu 24 h: 2 kg

Zalety wyposażenia

- Regulowane nóżki z przodu
- Zamienne zawiasy drzwiowe
- Wymienna uszczelka drzwiowa



DRf 3900

Pure

Gładkie / Urządzenia do zabudowy z panelem dekoracyjnym

Klasa efektywności energetycznej:	F
Zużycie energii w ciągu 365 dni / 24 h:	117 / 0,320 kWh
Pojemność całkowita ¹ :	136 l
Poziom szum / Klasa emisji hałasu:	35 dB(A) / B SuperSilent
Klasa klimatyczna:	SN-T (+10 °C do +43 °C)
Wymiary niszy w cm (wys. / szer. / gł.):	87,4 - 88 / 56 - 57 / min. 55,0



Sterowanie

- Wyświetlacz ciekłokrystaliczny, monochromatyczny, ekran dotykowy
- Cyfrowy wyświetlacz temperatury
- SmartDeviceBox: opcjonalnie
- Sygnał ostrzegawczy w przypadku awarii: wizualny i akustyczny
- Alarm otwartych drzwi: wizualny i akustyczny

Chłodziarka

- Półki drzwiowe z wysokiej jakości tworzywa z przestrzenią na butelki i puszki, tacka na jajka
- 4 półki GlassLine do przechowywania
- Sufitowe oświetlenie LED
- 1 EasyFresh-Safe

Zalety wyposażenia

- Regulowane nóżki z przodu
- Zamienne zawiasy drzwiowe
- Wymienna uszczelka drzwiowa



DRf 3901

Pure

Gładkie / Urządzenia do zabudowy z panelem dekoracyjnym

Klasa efektywności energetycznej:	F
Zużycie energii w ciągu 365 dni / 24 h:	184 / 0,504 kWh
Pojemność całkowita ¹ :	117 l
Pojemność:	Chłodziarka: 101,6 l / Zamrażarka: 16,0 l
Poziom szum / Klasa emisji hałasu:	37 dB(A) / C
Klasa klimatyczna:	SN-ST (+10 °C do +38 °C)
Wymiary niszy w cm (wys. / szer. / gł.):	87,4 - 88 / 56 - 57 / min. 55,0



Sterowanie

- Wyświetlacz ciekłokrystaliczny, monochromatyczny, ekran dotykowy
- Cyfrowy wyświetlacz temperatury dla chłodziarki
- SmartDeviceBox: opcjonalnie
- Sygnał ostrzegawczy w przypadku awarii: wizualny i akustyczny
- Alarm otwartych drzwi: wizualny i akustyczny

Chłodziarka

- Półki drzwiowe z wysokiej jakości tworzywa z przestrzenią na butelki i puszki, tacka na jajka
- 3 półki GlassLine do przechowywania
- Oświetlenie LED z jednej strony
- 1 EasyFresh-Safe

Zamrażarka ******

- 4-gwiazdkowy zamrażalnik, wymienny ogranicznik drzwi
- Bezpieczne przechowywanie w przypadku awarii: 9 h
- Zdolność zamrażania w ciągu 24 h: 2 kg

Zalety wyposażenia

- Regulowane nóżki z przodu
- Zamienne zawiasy drzwiowe
- Wymienna uszczelka drzwiowa

¹ Zgodnie z rozporządzeniem UE 2019/2016 wskazujemy pojemność całkowitą jako liczbę całkowitą (zaokrągloną), a pojemność komory zamrażarki i komór na świeżą żywność z jednym miejscem po przecinku. Pełny przekrój klas energetycznych, zobacz strona 11. Zgodnie z (EU) 2017/1369 6a.

Zamrażarki



Side
by
Side

Wszystkie zamrażarki Liebherr o wysokości niszy 122, 140 cm i 178 cm mogą zostać perfekcyjnie połączone w koncepcji Side-by-Side z chłodziarkami oraz winiarkami o różnych wymiarach. Więcej informacji o koncepcji Side-by-Side można znaleźć na stronach: 34 - 37.

Zamrażarki



○ Seria Pure



◇ Seria Plus



◊ Seria Prime



△ Seria Peak

	○ Seria Pure	◇ Seria Plus	◊ Seria Prime	△ Seria Peak
Technologia świeżości	SmartFrost NoFrost	NoFrost	NoFrost	NoFrost
Komfort i elastyczność	Szuflady z przewodnikami na szklanej płytce (nisza: 72, 88) Szuflay na zintegrowanych szynach (nisza: 178)	Szuflady z przewodnikami na szklanej płytce (nisza: 72, 88) Szuflay na zintegrowanych szynach (nisza: 178)	Szuflady z przewodnikami na szklanej płytce (nisza: 88) Szuflay na zintegrowanych szynach (nisza: 122, 140)	Szuflady na szynach teleskopowych Pojemnik na kostki lodu z pokrywą Taca do zamrażania 2 akumulatory zimna
	VarioSpace	VarioSpace	VarioSpace	VarioSpace AutoDoor
Design	Touch	Touch	Funkcja Touch & Swipe	Oświetlenie Oświetlenie IceMaker Funkcja Touch & Swipe
Komunikacja (SmartDevice)	Możliwość doposażenia w SmartDevice-Box	Możliwość doposażenia w SmartDevice-Box	Możliwość doposażenia w SmartDevice-Box	SmartDevice-Box zintegrowany lub jako dodatek (modele serii „i”)
Lód				IceTower

Wyjątkowe cechy wyposażenia



Szuflady zamrażarki

Najwyższa szuflada w zamrażarce to często tajemnicze miejsce, ponieważ utrudniony jest wgląd do środka. Szuflada lekko przechylana w dół przy otwieraniu radzi sobie z tym problemem: teraz masz już zawsze pełen przegląd sytuacji. Ułatwia wkładanie i wyjmowanie mrozonek. A stopery zapobiegają wypadnięciu szuflady przy wysuwaniu.



Tacka na kostki lodu

Tacka na kostki lodu zawiera wygodny otwór do nalewania wody. Szczelne zamknięcie pokrywy umożliwi przeniesienie tacki i wkładanie jej do urządzenia bez obawy, że wyleje się z niej woda.



IceTower

IceTower z 5,7 kg zapasem kostek lodu sprawia, że na Twojej imprezie nigdy nie zabraknie zimnych drinków. Łopatka i wysuwana półka na szynach teleskopowych zapewniają wygodny dostęp do kostek lodu. Dodatkowa tacka pozwala na przechowywanie mniejszej ilości lodu i umieszczenie poniżej mrozonek, które można również umieścić w szufladzie z boku.



SoftSystem

Stylowy, w kolorze białym, zintegrowany z drzwiami mechanizm zamykania SoftSystem, spowalnia ruch domykania drzwi, nawet przy pełnym obciążeniu półek. Pozwala na delikatne zamykanie drzwi chłodziarki oraz zapobiega wypadaniu butelek i produktów spożywczych. Od kąta otwarcia ok. 30°, drzwi zamkną się automatycznie.



Akumulator zimna

Akumulatory zimna umożliwiają podwójne zastosowanie. We wnętrzu zamrażarki zapewniają mrozonkom przez długi czas niezbędne chłodzenie w razie awarii zasilania. A podczas wycieczek mogą służyć jako wkłady chłodzące potrawy i napoje.



VarioSpace

Chcesz bezpiecznie przechować wielopiętrowy tort lodowy na letnią imprezę? Zamrażarka Liebherr poradzi sobie z tym bez trudu: dobrze wie, że czasami potrzeba po prostu więcej miejsca. VarioSpace umożliwia łatwe wyjmowanie pojedynczych szuflad zamrażarki i umieszczonych niżej szklanych półek – i od razu masz więcej miejsca!



NoFrost

Profesjonalna technologia NoFrost firmy Liebherr sprawia, że rozmrażanie urządzenia nie jest już konieczne. Ponadto produkty wyposażone w NoFrost są wyjątkowo oszczędne i posiadają niezwykle funkcjonalne wyposażenie.



Koncepcja Side-by-Side

Koncepcja Side-by-Side umożliwia łączenie chłodziarek, zamrażarek oraz chłodziarek do wina według indywidualnych potrzeb. Liczne kombinacje urządzeń o różnych temperaturach, możliwe są dzięki specjalnej technologii kontroli temperatury otoczenia. Więcej informacji o koncepcji Side-by-Side można znaleźć na stronach: 34 – 37.



Oświetlenie LED

Oświetlenie LED jest umieszczone nad szufladami, aby nie zajmowało cennego miejsca. Dobrze oświetla zawartość, zapewnia oszczędność energii i odznacza się trwałością.



AutoDoor

Liebherr daje Ci wolną rękę: dzięki AutoDoor wystarczy puknięcie lub polecenie głosowe by otworzyć urządzenie. To pierwsza na świecie lodówka, która otwiera i zamyka się w pełni automatycznie – perfekcja w kuchni bez uchwytów. Indywidualnie wybierasz prędkość i kąt otwierania oraz czas do zamknięcia drzwi, a w razie potrzeby otwierasz i zamykasz ją po prostu ręką lub smartfonem.



Łopatka do kostek lodu

Porcjowanie czy transportowanie – łopatka do kostek lodu Liebherr ułatwia obie czynności. Ukośny kształt końcówki i ergonomiczny uchwyt sprawiają, że kostki lodu szybko i niezawodnie trafiają z pojemnika IceTower do drinków. Odporna łopatka ze stabilnego tworzywa sztucznego przyciąga wzrok swoją satynowaną powierzchnią i kolorem.



Prowadnice teleskopowe

Szuflady zamrażarek wyposażone są w najwyższej jakości prowadnice teleskopowe gwarantujące płynne wysuwanie nawet przy pełnym obciążeniu. Szuflady oferują dużą przestrzeń przechowywania oraz design ułatwiający wyjmowanie i czyszczenie.

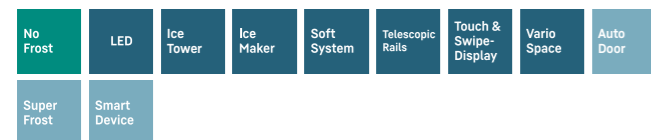


SIFNAe 5188

Peak

Drzwi wspólne / Urządzenie do zabudowy zintegrowanej

Klasa efektywności energetycznej:	E
Zużycie energii w ciągu 365 dni / 24 h:	237 / 0,648 kWh
Pojemność całkowita ¹ :	213 l
Poziom szum / Klasa emisji hałasu:	35 dB(A) / B SuperSilent
Klasa klimatyczna:	SN-T (+10 °C do +43 °C)
Wymiary niszy w cm (wys. / szer. / gł.):	177,2 - 178,8 / 56 - 57 / min. 55,0



Sterowanie

- Wyświetlacz TFT 2,4", kolorowy, funkcja Touch & Swipe
- Cyfrowy wyświetlacz temperatury
- SmartDeviceBox: w zestawie
- Sygnał ostrzegawczy w przypadku awarii: wizualny i akustyczny
- Alarm otwartych drzwi: wizualny i akustyczny

Zamrażarka ********

- 8 szuflad, z czego 5 na szynach teleskopowych, VarioSpace
- IceTower
- IceMaker z przyłączeniem do wody z sieci 3/4 cala, oświetlenie LED
- Produkcja kostek lodu w ciągu 24 godzin: 0,8 kg
- Zbiornik na kostki lodu: 5,7 kg
- Oświetlenie LED
- Bezpieczne przechowywanie w przypadku awarii: 9 h
- Zdolność zamrażania w ciągu 24 h: 10 kg
- 2 akumulatory zimna
- Wykonanie ze szkła hartowanego

Zalety wyposażenia

- Obustronne ogrzewanie ścian bocznych, przeznaczone do łączenia z innymi urządzeniami chłodniczymi, mroźniczymi i/lub do chłodzenia wina
- Regulowane nóżki z przodu
- Stałe zawiasy drzwiowe, z prawej: wariant **-001**
- Stałe zawiasy drzwiowe, z lewej: wariant **-617**
- Wymienna uszczelka drzwiowa

Dostępne od III kwartału 2022 r.

¹ Zgodnie z rozporządzeniem UE 2019/2016 wskazujemy pojemność całkowitą jako liczbę całkowitą (zaokrągloną), a pojemność komory zamrażarki i komór na świeżą żywność z jednym miejscem po przecinku.

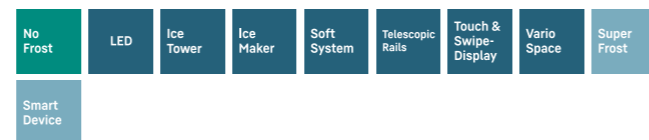


SIFNei 5188

Peak

Drzwi wspólne / Urządzenie do zabudowy zintegrowanej

Klasa efektywności energetycznej:	E
Zużycie energii w ciągu 365 dni / 24 h:	237 / 0,648 kWh
Pojemność całkowita ¹ :	213 l
Poziom szum / Klasa emisji hałasu:	35 dB(A) / B SuperSilent
Klasa klimatyczna:	SN-T (+10 °C do +43 °C)
Wymiary niszy w cm (wys. / szer. / gł.):	177,2 - 178,8 / 56 - 57 / min. 55,0



Sterowanie

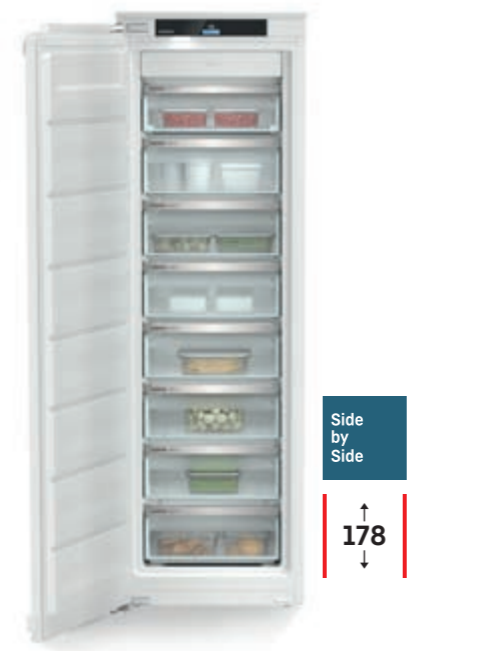
- Wyświetlacz TFT 2,4", kolorowy, funkcja Touch & Swipe
- Cyfrowy wyświetlacz temperatury
- SmartDeviceBox: w zestawie
- Sygnał ostrzegawczy w przypadku awarii: wizualny i akustyczny
- Alarm otwartych drzwi: wizualny i akustyczny

Zamrażarka ********

- 8 szuflad, z czego 5 na szynach teleskopowych, VarioSpace
- IceTower
- IceMaker z przyłączeniem do wody z sieci 3/4 cala, oświetlenie LED
- Produkcja kostek lodu w ciągu 24 godzin: 0,8 kg
- Zbiornik na kostki lodu: 5,7 kg
- Oświetlenie LED
- Bezpieczne przechowywanie w przypadku awarii: 9 h
- Zdolność zamrażania w ciągu 24 h: 10 kg
- 2 akumulatory zimna
- Wykonanie ze szkła hartowanego

Zalety wyposażenia

- Obustronne ogrzewanie ścian bocznych, przeznaczone do łączenia z innymi urządzeniami chłodniczymi, mroźniczymi i/lub do chłodzenia wina
- Regulowane nóżki z przodu
- Zawiasy drzwiowe z lewej zmienny
- Wymienna uszczelka drzwiowa



SIFNe 5178

Peak

Drzwi wspólne / Urządzenie do zabudowy zintegrowanej

Klasa efektywności energetycznej:	E
Zużycie energii w ciągu 365 dni / 24 h:	237 / 0,648 kWh
Pojemność całkowita ¹ :	213 l
Poziom szum / Klasa emisji hałasu:	35 dB(A) / B SuperSilent
Klasa klimatyczna:	SN-T (+10 °C do +43 °C)
Wymiary niszy w cm (wys. / szer. / gł.):	177,2 - 178,8 / 56 - 57 / min. 55,0



Sterowanie

- Wyświetlacz TFT 2,4", kolorowy, funkcja Touch & Swipe
- Cyfrowy wyświetlacz temperatury
- SmartDeviceBox: opcjonalnie
- Sygnał ostrzegawczy w przypadku awarii: wizualny i akustyczny
- Alarm otwartych drzwi: wizualny i akustyczny

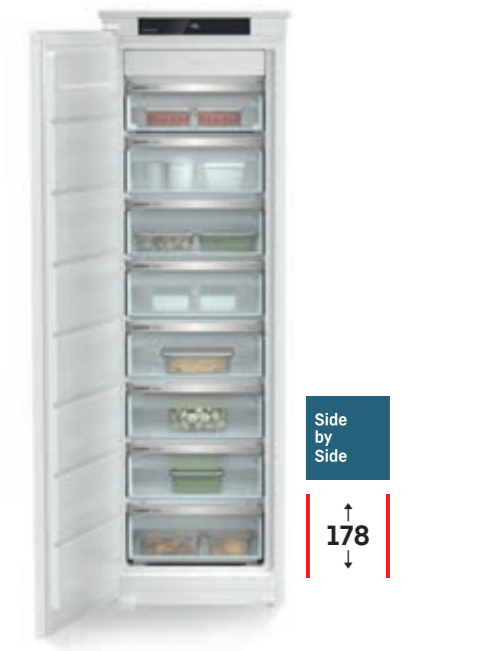
Zamrażarka ********

- 8 szuflad, z czego 6 na szynach teleskopowych, VarioSpace
- Tacka z przykrywką na kostki lodu
- Oświetlenie LED
- Bezpieczne przechowywanie w przypadku awarii: 9 h
- Zdolność zamrażania w ciągu 24 h: 10 kg
- 2 akumulatory zimna
- Wykonanie ze szkła hartowanego

Zalety wyposażenia

- Obustronne ogrzewanie ścian bocznych, przeznaczone do łączenia z innymi urządzeniami chłodniczymi, mroźniczymi i/lub do chłodzenia wina
- Regulowane nóżki z przodu
- Zawiasy drzwiowe z lewej zmienny
- Wymienna uszczelka drzwiowa

Pełny przekrój klas energetycznych, zobacz strona 11. Zgodnie z (EU) 2017/1369 6a.



SIFNSf 5128

Plus

Drzwi niezależne / Urządzenie do zabudowy zintegrowanej

Klasa efektywności energetycznej:	F
Zużycie energii w ciągu 365 dni / 24 h:	296 / 0,812 kWh
Pojemność całkowita ¹ :	213 l
Poziom szum / Klasa emisji hałasu:	35 dB(A) / B SuperSilent
Klasa klimatyczna:	SN-T (+10 °C do +43 °C)
Wymiary niszy w cm (wys. / szer. / gł.):	177,2 - 178,8 / 56 - 57 / min. 55,0



Sterowanie

- Wyświetlacz ciekłokrystaliczny, monochromatyczny, ekran dotykowy
- Cyfrowy wyświetlacz temperatury
- SmartDeviceBox: opcjonalnie
- Sygnał ostrzegawczy w przypadku awarii: wizualny i akustyczny
- Alarm otwartych drzwi: wizualny i akustyczny

Zamrażarka ********

- 8 szuflad, VarioSpace
- Tacka na lód
- Bezpieczne przechowywanie w przypadku awarii: 9 h
- Zdolność zamrażania w ciągu 24 h: 10 kg

Zalety wyposażenia

- Obustronne ogrzewanie ścian bocznych, przeznaczone do łączenia z innymi urządzeniami chłodniczymi, mroźniczymi i/lub do chłodzenia wina
- Regulowane nóżki z przodu
- Zawiasy drzwiowe z lewej zmienny
- Wymienna uszczelka drzwiowa



SIFNd 4556

Prime

Drzwi wspólne / Urządzenie do zabudowy zintegrowanej

Klasa efektywności energetycznej:	
Zużycie energii w ciągu 365 dni / 24 h:	173 / 0,475 kWh
Pojemność całkowita ¹ :	156 l
Poziom szumu / Klasa emisji hałasu:	35 dB(A) / B SuperSilent
Klasa klimatyczna:	SN-T (+10 °C do +43 °C)
Wymiary niszy w cm (wys. / szer. / gł.):	139,7 - 141,3 / 56 - 57 / min. 55,0



Sterowanie

- Wyświetlacz TFT 2,4", kolorowy, funkcja Touch & Swipe
- Cyfrowy wyświetlacz temperatury
- SmartDeviceBox: opcjonalnie
- Sygnał ostrzegawczy w przypadku awarii: wizualny i akustyczny
- Alarm otwartych drzwi: wizualny i akustyczny

Zamrażarka ********

- 6 szuflad, VarioSpace
- Tacka z przykrywką na kostki lodu
- Oświetlenie LED
- Bezpieczne przechowywanie w przypadku awarii: 10 h
- Zdolność zamrażania w ciągu 24 h: 10 kg
- 2 akumulatory zimna
- Wykonanie ze szkła hartowanego

Zalety wyposażenia

- Obustronne ogrzewanie ścian bocznych, przeznaczone do łączenia z innymi urządzeniami chłodniczymi, mroźniczymi i/lub do chłodzenia wina
- Regulowane nóżki z przodu
- Zawiasy drzwiowe z lewej zmienny
- Wymienna uszczelka drzwiowa

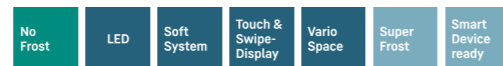


SIFNd 4155

Prime

Drzwi wspólne / Urządzenie do zabudowy zintegrowanej

Klasa efektywności energetycznej:	
Zużycie energii w ciągu 365 dni / 24 h:	166 / 0,454 kWh
Pojemność całkowita ¹ :	129 l
Poziom szumu / Klasa emisji hałasu:	34 dB(A) / B SuperSilent
Klasa klimatyczna:	SN-T (+10 °C do +43 °C)
Wymiary niszy w cm (wys. / szer. / gł.):	121,6 - 122,6 / 56 - 57 / min. 55,0



Sterowanie

- Wyświetlacz TFT 2,4", kolorowy, funkcja Touch & Swipe
- Cyfrowy wyświetlacz temperatury
- SmartDeviceBox: opcjonalnie
- Sygnał ostrzegawczy w przypadku awarii: wizualny i akustyczny
- Alarm otwartych drzwi: wizualny i akustyczny

Zamrażarka ********

- 5 szuflad, VarioSpace
- Tacka z przykrywką na kostki lodu
- Oświetlenie LED
- Bezpieczne przechowywanie w przypadku awarii: 9 h
- Zdolność zamrażania w ciągu 24 h: 8 kg
- 2 akumulatory zimna
- Wykonanie ze szkła hartowanego

Zalety wyposażenia

- Ogrzewanie ścian bocznych i podgrzewanie sufitowe, nadaje się do łączenia z innymi urządzeniami chłodniczymi, mroźniczymi i/lub do chłodzenia wina
- Regulowane nóżki z przodu
- Zawiasy drzwiowe z lewej zmienny
- Wymienna uszczelka drzwiowa

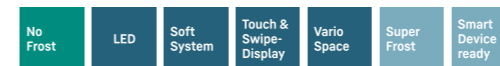


IFNd 3954

Prime

Drzwi wspólne / Urządzenie do zabudowy zintegrowanej

Klasa efektywności energetycznej:	
Zużycie energii w ciągu 365 dni / 24 h:	153 / 0,418 kWh
Pojemność całkowita ¹ :	87 l
Poziom szumu / Klasa emisji hałasu:	34 dB(A) / B SuperSilent
Klasa klimatyczna:	SN-T (+10 °C do +43 °C)
Wymiary niszy w cm (wys. / szer. / gł.):	87,4 - 89 / 56 - 57 / min. 55,0



Sterowanie

- Wyświetlacz TFT 2,4", kolorowy, funkcja Touch & Swipe
- Cyfrowy wyświetlacz temperatury
- SmartDeviceBox: opcjonalnie
- Sygnał ostrzegawczy w przypadku awarii: wizualny i akustyczny
- Alarm otwartych drzwi: wizualny i akustyczny

Zamrażarka ********

- 4 szuflady, VarioSpace
- Tacka z przykrywką na kostki lodu
- Oświetlenie LED
- Bezpieczne przechowywanie w przypadku awarii: 10 h
- Zdolność zamrażania w ciągu 24 h: 10 kg
- 2 akumulatory zimna
- Wykonanie ze szkła hartowanego

Zalety wyposażenia

- Ogrzewanie górnej ściany dla koncepcji Side-by-Side
- Regulowane nóżki z przodu
- Zamienne zawiasy drzwiowe
- Wymienna uszczelka drzwiowa



IFNe 3924

Plus

Drzwi wspólne / Urządzenie do zabudowy zintegrowanej

Klasa efektywności energetycznej:	
Zużycie energii w ciągu 365 dni / 24 h:	191 / 0,524 kWh
Pojemność całkowita ¹ :	87 l
Poziom szumu / Klasa emisji hałasu:	35 dB(A) / B SuperSilent
Klasa klimatyczna:	SN-T (+10 °C do +43 °C)
Wymiary niszy w cm (wys. / szer. / gł.):	87,4 - 89 / 56 - 57 / min. 55,0



Sterowanie

- Wyświetlacz ciekłokrystaliczny, monochromatyczny, ekran dotykowy
- Cyfrowy wyświetlacz temperatury
- SmartDeviceBox: opcjonalnie
- Sygnał ostrzegawczy w przypadku awarii: wizualny i akustyczny
- Alarm otwartych drzwi: wizualny i akustyczny

Zamrażarka ********

- 4 szuflady, VarioSpace
- Tacka na lód
- Bezpieczne przechowywanie w przypadku awarii: 10 h
- Zdolność zamrażania w ciągu 24 h: 10 kg
- Wykonanie ze szkła hartowanego

Zalety wyposażenia

- Ogrzewanie górnej ściany dla koncepcji Side-by-Side
- Regulowane nóżki z przodu
- Zamienne zawiasy drzwiowe
- Wymienna uszczelka drzwiowa



IFe 3904

Pure

Drzwi wspólne / Urządzenie do zabudowy zintegrowanej

Klasa efektywności energetycznej:	
Zużycie energii w ciągu 365 dni / 24 h:	179 / 0,490 kWh
Pojemność całkowita ¹ :	101 l
Poziom szumu / Klasa emisji hałasu:	34 dB(A) / B SuperSilent
Klasa klimatyczna:	SN-ST (+10 °C do +38 °C)
Wymiary niszy w cm (wys. / szer. / gł.):	87,4 - 89 / 56 - 57 / min. 55,0



Sterowanie

- Wyświetlacz ciekłokrystaliczny, monochromatyczny, ekran dotykowy
- Cyfrowy wyświetlacz temperatury
- SmartDeviceBox: opcjonalnie
- Sygnał ostrzegawczy w przypadku awarii: wizualny i akustyczny
- Alarm otwartych drzwi: wizualny i akustyczny

Zamrażarka ********

- 4 szuflady, VarioSpace
- Bezpieczne przechowywanie w przypadku awarii: 10 h
- Zdolność zamrażania w ciągu 24 h: 8 kg
- Wykonanie ze szkła hartowanego

Zalety wyposażenia

- Ogrzewanie górnej ściany dla koncepcji Side-by-Side
- Regulowane nóżki z przodu
- Zamienne zawiasy drzwiowe
- Wymienna uszczelka drzwiowa



IFSe 3904

Pure

Drzwi niezależne / Urządzenie do zabudowy zintegrowanej

Klasa efektywności energetycznej:	
Zużycie energii w ciągu 365 dni / 24 h:	179 / 0,490 kWh
Pojemność całkowita ¹ :	101 l
Poziom szumu / Klasa emisji hałasu:	33 dB(A) / B SuperSilent
Klasa klimatyczna:	SN-ST (+10 °C do +38 °C)
Wymiary niszy w cm (wys. / szer. / gł.):	87,4 - 89 / 56 - 57 / min. 55,0



Sterowanie

- Wyświetlacz ciekłokrystaliczny, monochromatyczny, ekran dotykowy
- Cyfrowy wyświetlacz temperatury
- SmartDeviceBox: opcjonalnie
- Sygnał ostrzegawczy w przypadku awarii: wizualny i akustyczny
- Alarm otwartych drzwi: wizualny i akustyczny

Zamrażarka ********

- 4 szuflady, VarioSpace
- Bezpieczne przechowywanie w przypadku awarii: 10 h
- Zdolność zamrażania w ciągu 24 h: 8 kg
- Wykonanie ze szkła hartowanego

Zalety wyposażenia

- Ogrzewanie górnej ściany dla koncepcji Side-by-Side
- Regulowane nóżki z przodu
- Zamienne zawiasy drzwiowe
- Wymienna uszczelka drzwiowa



IFNc 3553

Prime

Drzwi wspólne / Urządzenie do zabudowy zintegrowanej

Klasa efektywności energetycznej:	
Zużycie energii w ciągu 365 dni / 24 h:	118 / 0,323 kWh
Pojemność całkowita ¹ :	65 l
Poziom szumu / Klasa emisji hałasu:	33 dB(A) / B SuperSilent
Klasa klimatyczna:	SN-T (+10 °C do +43 °C)
Wymiary niszy w cm (wys. / szer. / gł.):	177,2 - 178,8 / 56 - 57 / min. 55,0



Sterowanie

- Wyświetlacz TFT 2,4", kolorowy, funkcja Touch & Swipe
- Cyfrowy wyświetlacz temperatury
- SmartDeviceBox: opcjonalnie
- Sygnał ostrzegawczy w przypadku awarii: wizualny i akustyczny
- Alarm otwartych drzwi: wizualny i akustyczny

Zamrażarka ********

- 3 szuflady, VarioSpace
- Tacka z przykrywką na kostki lodu
- Bezpieczne przechowywanie w przypadku awarii: 10 h
- Zdolność zamrażania w ciągu 24 h: 8 kg
- 2 akumulatory zimna
- Wykonanie ze szkła hartowanego

Zalety wyposażenia

- Ogrzewanie górnej ściany dla koncepcji Side-by-Side
- Regulowane nóżki z przodu
- Zamienne zawiasy drzwiowe
- Wymienna uszczelka drzwiowa



IFNe 3503

Pure

Drzwi wspólne / Urządzenie do zabudowy zintegrowanej

Klasa efektywności energetycznej:	
Zużycie energii w ciągu 365 dni / 24 h:	185 / 0,505 kWh
Pojemność całkowita ¹ :	65 l
Poziom szumu / Klasa emisji hałasu:	34 dB(A) / B SuperSilent
Klasa klimatyczna:	SN-T (+10 °C do +43 °C)
Wymiary niszy w cm (wys. / szer. / gł.):	71,4 - 73 / 56 - 57 / min. 55,0



Sterowanie

- Wyświetlacz ciekłokrystaliczny, monochromatyczny, ekran dotykowy
- Cyfrowy wyświetlacz temperatury
- SmartDeviceBox: opcjonalnie
- Sygnał ostrzegawczy w przypadku awarii: wizualny i akustyczny
- Alarm otwartych drzwi: wizualny i akustyczny

Zamrażarka ********

- 3 szuflady, VarioSpace
- Bezpieczne przechowywanie w przypadku awarii: 10 h
- Zdolność zamrażania w ciągu 24 h: 8 kg
- Wykonanie ze szkła hartowanego

Zalety wyposażenia

- Ogrzewanie górnej ściany dla koncepcji Side-by-Side
- Regulowane nóżki z przodu
- Zamienne zawiasy drzwiowe
- Wymienna uszczelka drzwiowa

Chłodziarki i zamrażarki do zabudowy pod blatem



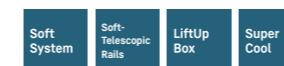
UIKo 1560
(skrzynka na butelki dostępna w ramach opcjonalnych akcesoriów)



UIKo 1560
Premium

Drzwi wspólne / Urządzenie podblatowe do zabudowy zintegrowanej

Klasa efektywności energetycznej:	F A G
Zużycie energii w ciągu 365 dni / 24 h:	114 / 0,311 kWh
Pojemność całkowita ¹ :	132 l
Poziom szum / Klasa emisji hałasu:	35 dB(A) / B SuperSilent
Klasa klimatyczna:	SN-ST (+10 °C do +38 °C)
Wymiary niszy w cm (wys. / szer. / gł.):	82 - 88 / 60 / min. 55,0



Sterowanie

- Elektronika MagicEye za drzwiami, sterowanie elektroniczne
- Cyfrowy wyświetlacz temperatury
- Alarm otwartych drzwi: wizualny i akustyczny

Chłodziarka

- Pojemnik na masło
- 2 Premium półki GlassLine do przechowywania wysuwane, z regulowaną tacką na jajka
- Komora na butelki zintegrowana w dolnym wysuwanym module
- Sufitowe oświetlenie LED
- 1 przestronna szuflada na owoce i warzywa
- LiftUp-Box

Zalety wyposażenia

- Regulowane nóżki z przodu i z tyłu
- W pełni wysuwana szuflada



UIKo 1550
Premium

Drzwi wspólne / Urządzenie podblatowe do zabudowy zintegrowanej

Klasa efektywności energetycznej:	F A G
Zużycie energii w ciągu 365 dni / 24 h:	114 / 0,311 kWh
Pojemność całkowita ¹ :	132 l
Poziom szum / Klasa emisji hałasu:	35 dB(A) / B SuperSilent
Klasa klimatyczna:	SN-ST (+10 °C do +38 °C)
Wymiary niszy w cm (wys. / szer. / gł.):	82 - 88 / 60 / min. 55,0



Sterowanie

- Elektronika MagicEye za drzwiami, sterowanie elektroniczne
- Cyfrowy wyświetlacz temperatury
- Alarm otwartych drzwi: wizualny i akustyczny

Chłodziarka

- Pojemnik na masło
- 2 Premium półki GlassLine do przechowywania wysuwane, z regulowaną tacką na jajka
- Komora na butelki zintegrowana w dolnym wysuwanym module
- Sufitowe oświetlenie LED
- 1 przestronna szuflada na owoce i warzywa

Zalety wyposażenia

- Regulowane nóżki z przodu i z tyłu
- W pełni wysuwana szuflada



LiftUp Box

LiftUp Box umożliwia wykorzystanie do przechowywania całej przestrzeni pod wysuwaną szufladą. Jest wpięty zgodnie z zasadami ergonomii, łatwy w wyjmowaniu i ma pojemność 4 kg. Po wyciągnięciu LiftUp Box jest wypychany z wnętrza podstawy, dzięki czemu można łatwiej wyjąć produkty.



Koszyki na butelki

Jeśli brakuje miejsca na napoje, można wstawić* wyjmowane koszyki na butelki (dostępne w ramach opcjonalnych akcesoriów). Jest w nich mnóstwo miejsca na butelki (do 1,5 l) i kartony z napojami. Za wbudowany uchwyt łatwo się je przenosi, a regulowane przegródki łatwo przystosować do butelek. *W zamian za wyjmowaną półkę w komorze.

¹ Zgodnie z rozporządzeniem UE 2019/2016 wskazujemy pojemność całkowitą jako liczbę całkowitą (zaokrągloną), a pojemność komory zamrażarki i komór na świeżą żywność z jednym miejscem po przecinku.
Pełny przekrój klas energetycznych, zobacz strona 11. Zgodnie z (EU) 2017/1369 6a.

Chłodziarki i zamrażarki do zabudowy pod blatem



UIKP 1550
Premium

Drzwi wspólne / Urządzenie podblatowe do zabudowy zintegrowanej

Klasa efektywności energetycznej:	E
Zużycie energii w ciągu 365 dni / 24 h:	92 / 0,251 kWh
Pojemność całkowita ¹ :	136 l
Poziom szumu / Klasa emisji hałasu:	34 dB(A) / B SuperSilent
Klasa klimatyczna:	SN-ST (+10 °C do +38 °C)
Wymiary niszy w cm (wys. / szer. / gł.):	82 - 88 / 60 / min. 55,0



Sterowanie

- Elektronika MagicEye za drzwiami, sterowanie elektroniczne
- Cyfrowy wyświetlacz temperatury
- Alarm otwartych drzwi: wizualny i akustyczny

Chłodziarka

- Bardzo głębokie półki z uchwytem na butelki Premium GlassLine z przestrzenią na butelki i puszki, wysuwane pojemniki VarioBox, regulowana tacka na jajka, pojemnik na masło
- 3 półki GlassLine do przechowywania
- Sufitowe oświetlenie LED
- 1 przestronna szuflada na owoce i warzywa
- DrawerBox

Zalety wyposażenia

- Regulowane nóżki z przodu i z tyłu
- Zamienne zawiasy drzwiowe



UIKP 1554
Premium

Drzwi wspólne / Urządzenie podblatowe do zabudowy zintegrowanej

Klasa efektywności energetycznej:	E
Zużycie energii w ciągu 365 dni / 24 h:	141 / 0,387 kWh
Pojemność całkowita ¹ :	119 l
Pojemność:	Chłodziarka: 104,8 l / Zamrażarka: 15,0 l
Poziom szumu / Klasa emisji hałasu:	33 dB(A) / B SuperSilent
Klasa klimatyczna:	SN-ST (+10 °C do +38 °C)
Wymiary niszy w cm (wys. / szer. / gł.):	82 - 88 / 60 / min. 55,0



Sterowanie

- Elektronika MagicEye za drzwiami, sterowanie elektroniczne
- Cyfrowy wyświetlacz temperatury dla chłodziarki
- Alarm otwartych drzwi: wizualny i akustyczny

Chłodziarka

- Bardzo głębokie półki z uchwytem na butelki Premium GlassLine z przestrzenią na butelki i puszki, wysuwane pojemniki VarioBox, regulowana tacka na jajka, pojemnik na masło
- 2 półki GlassLine do przechowywania
- Oświetlenie LED
- 1 przestronna szuflada na owoce i warzywa
- DrawerBox

Zamrażarka ****

- Zintegrowana górna zamrażarka
- Tacka na lód
- Bezpieczne przechowywanie w przypadku awarii: 7 h
- Zdolność zamrażania w ciągu 24 h: 3 kg

Zalety wyposażenia

- Regulowane nóżki z przodu i z tyłu
- Zamienne zawiasy drzwiowe



UIKP 1550



Głębokie półki

Na głębokich półkach mieści się mnóstwo produktów, które można wkładać i wyjmować bez schylania się. To znakomite udogodnienie, zwłaszcza w przypadku urządzeń do zabudowy zamontowanych pod krawędzią blatu.



Side-by-Side

UIKP 1550 nadaje się do kombinacji Side-by-Side w połączeniu z zamrażarką podblatową SUIGN 1554 (lub SUIG 1514) i / lub lodówką podblatową z pełną technologią BioFresh SUIB 1550.

¹ Zgodnie z rozporządzeniem UE 2019/2016 wskazujemy pojemność całkowitą jako liczbę całkowitą (zaokrągloną), a pojemność komory zamrażarki i komór na świeżą żywność z jednym miejscem po przecinku.
Pełny przekrój klas energetycznych, zobacz strona 11. Zgodnie z (EU) 2017/1369 6a.

Chłodziarki podblatowe z panelem dekoracyjnym



UK 1524
Comfort

Gładkie / Urządzenie podblatowe z panelem dekoracyjnym

Klasa efektywności energetycznej:	F
Zużycie energii w ciągu 365 dni / 24 h:	179 / 0,491 kWh
Pojemność całkowita ¹ :	132 l
Pojemność:	Chłodziarka: 116,3 l / Zamrażarka: 16,0 l
Poziom szumu / Klasa emisji hałasu:	36 dB(A) / C
Klasa klimatyczna:	N (+16 °C do +32 °C)
Wymiary niszy w cm (wys. / szer. / gł.):	82 / 60 / min. 57,0

Sterowanie

- Obsługa elektroniczna za drzwiami, sterowanie cyfrowe

Chłodziarka

- Półki z uchwytem na butelki Comfort GlassLine z przestrzenią na butelki i puszki, tacka na jajka
- 3 półki GlassLine do przechowywania, z czego 1 dzielona
- Oświetlenie LED
- 2 szuflady na owoce i warzywa

Zamrażarka **** ** ***

- Tacka na lód
- Bezpieczne przechowywanie w przypadku awarii: 8 h
- Zdolność zamrażania w ciągu 24 h: 3 kg

Zalety wyposażenia

- Regulowane nóżki z przodu
- Zamienne zawiasy drzwiowe



UK 1414
Comfort

Gładkie / Urządzenie podblatowe z panelem dekoracyjnym

Klasa efektywności energetycznej:	F
Zużycie energii w ciągu 365 dni / 24 h:	172 / 0,472 kWh
Pojemność całkowita ¹ :	105 l
Pojemność:	Chłodziarka: 92,4 l / Zamrażarka: 13,0 l
Poziom szumu / Klasa emisji hałasu:	37 dB(A) / C
Klasa klimatyczna:	N (+16 °C do +32 °C)
Wymiary niszy w cm (wys. / szer. / gł.):	82 / 50 / min. 57,0

Sterowanie

- Obsługa elektroniczna za drzwiami, sterowanie cyfrowe

Chłodziarka

- Półki z uchwytem na butelki Comfort GlassLine z przestrzenią na butelki i puszki, tacka na jajka
- 3 półki GlassLine do przechowywania, z czego 1 dzielona
- Oświetlenie LED
- 1 przestronna szuflada na owoce i warzywa

Zamrażarka **** ** ***

- Tacka na lód
- Bezpieczne przechowywanie w przypadku awarii: 8 h
- Zdolność zamrażania w ciągu 24 h: 3 kg

Zalety wyposażenia

- Regulowane nóżki z przodu
- Zamienne zawiasy drzwiowe



UK 1720
Comfort

Gładkie / Urządzenie podblatowe z panelem dekoracyjnym

Klasa efektywności energetycznej:	F
Zużycie energii w ciągu 365 dni / 24 h:	117 / 0,320 kWh
Pojemność całkowita ¹ :	150 l
Poziom szumu / Klasa emisji hałasu:	32 dB(A) / B SuperSilent
Klasa klimatyczna:	SN (+10 °C do +32 °C)
Wymiary niszy w cm (wys. / szer. / gł.):	82 / 60 / min. 57,0

Sterowanie

- Obsługa elektroniczna za drzwiami, sterowanie cyfrowe

Chłodziarka

- Półki z uchwytem na butelki Comfort GlassLine z przestrzenią na butelki i puszki, tacka na jajka
- 4 półki GlassLine do przechowywania, z czego 1 dzielona
- Oświetlenie LED
- 2 szuflady na owoce i warzywa

Zalety wyposażenia

- Regulowane nóżki z przodu
- Zamienne zawiasy drzwiowe



UK 1720



Side-by-Side zestaw

Side-by-Side zestaw UK 1720 i UG 1211 – chłodziarka musi znajdować się po lewej stronie.

¹ Zgodnie z rozporządzeniem UE 2019/2016 wskazujemy pojemność całkowitą jako liczbę całkowitą (zaokrągloną), a pojemność komory zamrażarki i komór na świeżą żywność z jednym miejscem po przecinku. Pełny przekrój klas energetycznych, zobacz strona 11. Zgodnie z (EU) 2017/1369 6a.



SUIB 1550
Premium

Drzwi wspólne / Urządzenie podblatowe do zabudowy zintegrowanej

Klasa efektywności energetycznej:	C
Zużycie energii w ciągu 365 dni / 24 h:	96 / 0,263 kWh
Pojemność całkowita ¹ :	79 l
Poziom szumu / Klasa emisji hałasu:	35 dB(A) / B SuperSilent
Klasa klimatyczna:	SN-T (+10 °C do +43 °C)
Wymiary niszy w cm (wys. / szer. / gł.):	82 - 88 / 60 / min. 55,0



Sterowanie

- Elektronika MagicEye za drzwiami, sterowanie elektroniczne
- Cyfrowy wyświetlacz temperatury
- Alarm otwartych drzwi: wizualny i akustyczny

Komory BioFresh

- 2 półki GlassLine
- 3 szuflady BioFresh, 1 FlexSystem
- Klimat w szufladzie można zmieniać z wysokiej wilgotności powietrza (HydroSafe) na niską (DrySafe)
- Wyjmowany koszyk wkładany do dolnej wnęki o pojemności 4 l

Zalety wyposażenia

- Obustronne ogrzewanie ścian bocznych, przeznaczone do łączenia z innymi urządzeniami chłodniczymi, mroźniczymi i/lub do chłodzenia wina
- Regulowane nóżki z przodu i z tyłu
- Zamienne zawiasy drzwiowe



SUIGN 1554
Premium

Drzwi wspólne / Urządzenie podblatowe do zabudowy zintegrowanej

Klasa efektywności energetycznej:	E
Zużycie energii w ciągu 365 dni / 24 h:	181 / 0,496 kWh
Pojemność całkowita ¹ :	79 l
Poziom szumu / Klasa emisji hałasu:	35 dB(A) / B SuperSilent
Klasa klimatyczna:	SN-T (+10 °C do +43 °C)
Wymiary niszy w cm (wys. / szer. / gł.):	82 - 88 / 60 / min. 55,0



Sterowanie

- Elektronika MagicEye za drzwiami, sterowanie elektroniczne
- Cyfrowy wyświetlacz temperatury
- FrostControl
- Sygnał ostrzegawczy w przypadku awarii: wizualny i akustyczny
- Alarm otwartych drzwi: wizualny i akustyczny

Zamrażarka ********

- 3 szuflady, z czego 2 na prowadnicach rolkowych, VarioSpace
- Tacka z przykrywką na kostki lodu
- Bezpieczne przechowywanie w przypadku awarii: 9 h
- Zdolność zamrażania w ciągu 24 h: 8 kg
- 2 akumulatory zimna
- Wykonanie ze szkła hartowanego
- Wyjmowany koszyk wkładany do dolnej wnęki o pojemności 4 l

Zalety wyposażenia

- Obustronne ogrzewanie ścian bocznych, przeznaczone do łączenia z innymi urządzeniami chłodniczymi, mroźniczymi i/lub do chłodzenia wina
- Regulowane nóżki z przodu i z tyłu
- Zamienne zawiasy drzwiowe

¹ Zgodnie z rozporządzeniem UE 2019/2016 wskazujemy pojemność całkowitą jako liczbę całkowitą (zaokrągloną), a pojemność komory zamrażarki i komór na świeżą żywność z jednym miejscem po przecinku.



SUIG 1514
Comfort

Drzwi wspólne / Urządzenie podblatowe do zabudowy zintegrowanej

Klasa efektywności energetycznej:	E
Zużycie energii w ciągu 365 dni / 24 h:	168 / 0,460 kWh
Pojemność całkowita ¹ :	95 l
Poziom szumu / Klasa emisji hałasu:	35 dB(A) / B SuperSilent
Klasa klimatyczna:	SN-T (+10 °C do +43 °C)
Wymiary niszy w cm (wys. / szer. / gł.):	82 - 88 / 60 / min. 55,0



Sterowanie

- Elektronika MagicEye za drzwiami, sterowanie elektroniczne
- Cyfrowy wyświetlacz temperatury
- Sygnał ostrzegawczy w przypadku awarii: wizualny i akustyczny
- Alarm otwartych drzwi: wizualny i akustyczny

Zamrażarka ********

- 3 szuflady, VarioSpace
- Bezpieczne przechowywanie w przypadku awarii: 10 h
- Zdolność zamrażania w ciągu 24 h: 6 kg
- Wykonanie ze szkła hartowanego

Zalety wyposażenia

- Obustronne ogrzewanie ścian bocznych, przeznaczone do łączenia z innymi urządzeniami chłodniczymi, mroźniczymi i/lub do chłodzenia wina
- Regulowane nóżki z przodu i z tyłu
- Zamienne zawiasy drzwiowe

Pełny przekrój klas energetycznych, zobacz strona 11. Zgodnie z (EU) 2017/1369 6a.



UG 1211
Comfort

Gładkie / Urządzenie podblatowe z panelem dekoracyjnym

Klasa efektywności energetycznej:	F
Zużycie energii w ciągu 365 dni / 24 h:	212 / 0,581 kWh
Pojemność całkowita ¹ :	100 l
Poziom szumu / Klasa emisji hałasu:	38 dB(A) / C
Klasa klimatyczna:	SN-ST (+10 °C do +38 °C)
Wymiary niszy w cm (wys. / szer. / gł.):	82 / 60 / min. 57,0



Sterowanie

- Sterowanie mechaniczne za drzwiami, sterowanie cyfrowe

Zamrażarka ********

- 3 szuflady, VarioSpace
- Bezpieczne przechowywanie w przypadku awarii: 9 h
- Zdolność zamrażania w ciągu 24 h: 4 kg
- Wykonanie ze szkła hartowanego

Zalety wyposażenia

- Regulowane nóżki z przodu
- Zamienne zawiasy drzwiowe



Chłodziarki do wina: przegląd

+5°C do +20°C

+5°C do +20°C



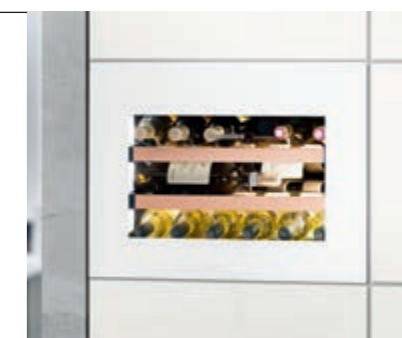
Linia Vinidor



Linia Vinidor oferuje wyjątkową elastyczność – łączy w sobie zalety urządzeń do długotrwałego przechowywania win z zaletami winiarek ze strefami temperatur. Urządzenia z tej linii posiadają dwie strefy temperatur z niezależną regulacją w zakresie od +5°C do +20°C. Dzięki temu, można jednocześnie przechowywać wina czerwone i białe – wszystkie w optymalnej temperaturze do serwowania. Urządzenia Vinidor oferują także perfekcyjny klimat dla długotrwałego przechowywania win.

od strony 122

+5°C do +20°C



Linia GrandCru



Chłodziarki do długotrwałego przechowywania win stwarzają warunki zbliżone do klimatu piwnic. Są zatem idealnym rozwiązaniem zarówno w przypadku długotrwałego przechowywania, jak i składowania dużych ilości win – zawsze zapewniając temperaturę idealną do serwowania. Temperaturę można swobodnie regulować w zakresie od +5°C do +20°C, w zależności od potrzeb. Utrzymuje się ona na stabilnym poziomie i równomiernie rozkłada we wnętrzu urządzenia.

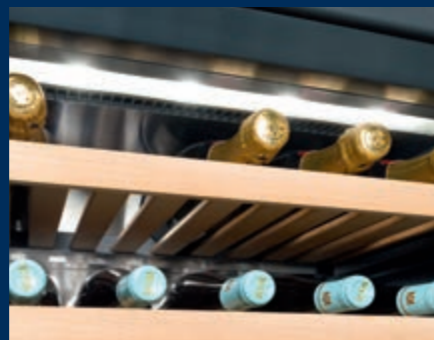
od strony 129

Wyjątkowe cechy wyposażenia



Dotykowy panel sterowania

Wyświetlacz LCD ułatwia poruszanie się w menu, a dotykowy panel sterowania pozwala indywidualnie ustawić warunki przechowywania. Cyfrowy wskaźnik temperatury można odczytać przez szklane drzwi urządzenia. Dotykowy panel sterowania zapewnia łatwość wyboru i korzystania z wielu funkcji sterowania.



Oświetlenie LED

Wszystkie strefy temperatur zostały wyposażone w innowacyjne i przyjemne dla oka oświetlenie LED, które można przyciemnić lub włączyć na stałe. Dzięki minimalnemu nagrzewaniu się diod LED, wewnątrz chłodziarki może być oświetlone przez dłuższy czas, bez wpływu na temperaturę przechowywanego wina.



Koncepcja Side-by-Side

Koncepcja Side-by-Side umożliwia łączenie chłodziarek, zamrażarek oraz chłodziarek do wina według indywidualnych potrzeb. Liczne kombinacje urządzeń o różnych temperaturach, możliwe są dzięki specjalnej technologii kontroli temperatury otoczenia. Więcej informacji o koncepcji Side-by-Side można znaleźć na stronach: 34 – 37.



Rama i uchwyt ze stali nierdzewnej

Dzięki ramie i uchwytowi z wysokogatunkowej stali nierdzewnej wszystkie modele EWTdf można z łatwością wkomponować w dowolny wystrój kuchni. Solidny uchwyt ze stali nierdzewnej umożliwia otwieranie drzwi bez żadnego wysiłku. Dostępny w ramach opcjonalnych akcesoriów.



Filtr z węgla aktywowanego FreshAir

Zintegrowany w urządzeniu filtr z węgla aktywowanego FreshAir oczyszcza cyrkulujące powietrze i szybko wychwytuje nieprzyjemne zapachy. Filtr zapewnia optymalną jakość powietrza i jest łatwy do wymiany.



Drewniana, uchylna półka do prezentacji win

Drewniana, uchylna półka do prezentacji win i przechowywania otwartych butelek.



Drewniane półki osadzone na wyciągu na szynach teleskopowych

Drewniane półki, płynnie wysuwane na szynach teleskopowych, gwarantują wygodny dostęp do wina. Półki, ręcznie wykonane z naturalnego drewna, są idealnie dostosowane do bezpiecznego przechowywania butelek typu Bordeaux. Wygodny system opisywania z klipsami, gwarantuje szybki i przejrzysty przegląd przechowywanych win.



Technologią TipOpen

Szklane drzwi bez uchwytów z technologią TipOpen idealnie komponują się w nowoczesnej kuchni. Zapewniają doskonałą ochronę przed promieniowaniem UV oraz znakomity podgląd na przechowywane wina. Lekkie dotknięcie szklanych drzwi powoduje ich otwarcie na szerokość 7 cm. Jeżeli w ciągu następnych 3 sekund nie dojdzie do pełnego otwarcia urządzenia, wówczas drzwi zamkną się automatycznie.



SoftSystem

Mechanizm SoftSystem to innowacja zapewniająca jeszcze większą wygodę i bezpieczeństwo. Wbudowany w drzwiach system skutecznie spowalnia ruch zamykania. Drzwi zamykają się automatycznie od kąta otwarcia wynoszącego około 30°.



Szuflada na prowadnicach

Wysuwana na prowadnicach szuflada na akcesoria do zamontowania bezpośrednio pod winiarką do zabudowy urządzeń WKE z serii 5. W ten sposób zwiększa niszę z 45 cm do 60 cm. Dostępna jako akcesorium dodatkowe z białego szkła (9792 449), czarnego szkła (9792 451) oraz ze stali szlachetnej (9792 453).



Elastyczny klips do opisywania

Napisy wykonane bezpośrednio na elastycznych klipsach zapewniają szybką orientację w dobrze zorganizowanej kolekcji win.



Przeszkłone drzwi

Przeszkłone drzwi bez uchwytu idealnie komponują się z kuchnią bezuchwytową. Nie tylko zatrzymują promienie UV, ale także znakomicie widać przez nie przechowywane wina.



EWTdf 3553 z ramą ze stali szlachetnej / uchwyt (Akcesoria)



Filtr z węgla aktywowanego FreshAir

Zintegrowany w urządzeniu filtr z węgla aktywowanego FreshAir oczyszcza cyrkulujące powietrze i szybko wychwytuje nieprzyjemne zapachy. Filtr zapewnia optymalną jakość powietrza i jest łatwy do wymiany.



EWTgb 3583 Vinidor

Gładkie szklane drzwi / Urządzenie do zabudowy zintegrowanej

Klasa efektywności energetycznej:	G
Zużycie energii w ciągu 365 dni / 24 h:	178 / 0,488 kWh
Max. ilość butelek o poj. 0,75 l typu Bordeaux:	83
Pojemność całkowita ¹ :	271 l
Poziom szumu / Klasa emisji hałasu:	32 dB(A) / B SuperSilent
Klasa klimatyczna:	SN (+10 °C do +32 °C)
Drzwi:	Czarne izolowane szklane drzwi, bezramowe z uchwytem
Wymiary niszy w cm (wys. / szer. / gł.):	177,2 - 178 / 56 - 57 / min. 55



Sterowanie

- Wyświetlacz LCD za drzwiami, elektronika dotykowa
- Cyfrowy wyświetlacz temperatury dla 2 stref
- Sygnał ostrzegawczy w przypadku awarii: wizualny i akustyczny
- Alarm otwartych drzwi: akustyczny
- Zabezpieczenia przed dziećmi

Winiarka

- 2 strefy temperatur, każda z możliwością regulacji od +5 °C do +20 °C
- 2 indywidualnie regulowane obiegi chłodnicze
- Chłodzenie konwekcyjne, filtr z węglem aktywowanym FreshAir, gwarantujący świeże powietrze
- Kontrola wilgotności dzięki regulowanej wentylacji
- Oświetlenie LED włączone na stałe, przyciemniane
- Półki z drewna bukowego
- 10 półek, w tym 8 na prowadnicach teleskopowych, z czego 1 to półka prezentacyjna

Zalety wyposażenia

- TipOpen
- Regulowane nóżki z przodu
- Zamienne zawiasy drzwiowe
- Ukryte zawiasy drzwiowe z ogranicznikiem



EWTgw 3583 Vinidor

Gładkie szklane drzwi / Urządzenie do zabudowy zintegrowanej

Klasa efektywności energetycznej:	G
Zużycie energii w ciągu 365 dni / 24 h:	178 / 0,488 kWh
Max. ilość butelek o poj. 0,75 l typu Bordeaux:	83
Pojemność całkowita ¹ :	271 l
Poziom szumu / Klasa emisji hałasu:	32 dB(A) / B SuperSilent
Klasa klimatyczna:	SN (+10 °C do +32 °C)
Drzwi:	Białe izolowane drzwi, bezramowe z uchwytem
Wymiary niszy w cm (wys. / szer. / gł.):	177,2 - 178 / 56 - 57 / min. 55



Sterowanie

- Wyświetlacz LCD za drzwiami, elektronika dotykowa
- Cyfrowy wyświetlacz temperatury dla 2 stref
- Sygnał ostrzegawczy w przypadku awarii: wizualny i akustyczny
- Alarm otwartych drzwi: akustyczny
- Zabezpieczenia przed dziećmi

Winiarka

- 2 strefy temperatur, każda z możliwością regulacji od +5 °C do +20 °C
- 2 indywidualnie regulowane obiegi chłodnicze
- Chłodzenie konwekcyjne, filtr z węglem aktywowanym FreshAir, gwarantujący świeże powietrze
- Kontrola wilgotności dzięki regulowanej wentylacji
- Oświetlenie LED włączone na stałe, przyciemniane
- Półki z drewna bukowego
- 10 półek, w tym 8 na prowadnicach teleskopowych, z czego 1 to półka prezentacyjna

Zalety wyposażenia

- TipOpen
- Regulowane nóżki z przodu
- Zamienne zawiasy drzwiowe
- Ukryte zawiasy drzwiowe z ogranicznikiem



EWTdf 3553 Vinidor

Szklane drzwi / Urządzenia do zabudowy frontem meblowym

Klasa efektywności energetycznej:	G
Zużycie energii w ciągu 365 dni / 24 h:	176 / 0,482 kWh
Max. ilość butelek o poj. 0,75 l typu Bordeaux:	80
Pojemność całkowita ¹ :	254 l
Poziom szumu / Klasa emisji hałasu:	32 dB(A) / B SuperSilent
Klasa klimatyczna:	SN-ST (+10 °C do +38 °C)
Drzwi:	Izolowane szklane drzwi / urządzenie do zabudowy z panelem dekoracyjnym
Wymiary niszy w cm (wys. / szer. / gł.):	177,2 - 178 / 56 - 57 / min. 55



Sterowanie

- Wyświetlacz LCD za drzwiami, elektronika dotykowa
- Cyfrowy wyświetlacz temperatury dla 2 stref
- Sygnał ostrzegawczy w przypadku awarii: wizualny i akustyczny
- Alarm otwartych drzwi: akustyczny
- Zabezpieczenia przed dziećmi

Winiarka

- 2 strefy temperatur, każda z możliwością regulacji od +5 °C do +20 °C
- 2 indywidualnie regulowane obiegi chłodnicze
- Chłodzenie konwekcyjne, filtr z węglem aktywowanym FreshAir, gwarantujący świeże powietrze
- Kontrola wilgotności dzięki regulowanej wentylacji
- Oświetlenie LED włączone na stałe, przyciemniane
- Półki z drewna bukowego
- 10 półek, w tym 8 na prowadnicach teleskopowych, z czego 1 to półka prezentacyjna

Zalety wyposażenia

- Regulowane nóżki z przodu
- Zamienne zawiasy drzwiowe
- Ukryte zawiasy drzwiowe z ogranicznikiem

¹ Zgodnie z rozporządzeniem UE 2019/2016 wskazujemy pojemność całkowitą jako liczbę całkowitą (zaokrągloną), a pojemność komory zamrażarki i komór na świeżą żywność z jednym miejscem po przecinku.
Pełny przekrój klas energetycznych, zobacz strona 11. Zgodnie z (EU) 2017/1369 6a.



122

EWTgb 2383 Vinidor

Gładkie szklane drzwi / Urządzenie do zabudowy zintegrowanej

Klasa efektywności energetycznej:	G
Zużycie energii w ciągu 365 dni / 24 h:	160 / 0,438 kWh
Max. ilość butelek o poj. 0,75 l typu Bordeaux:	51
Pojemność całkowita ¹ :	169 l
Poziom szumu / Klasa emisji hałasu:	31 dB(A) / B SuperSilent
Klasa klimatyczna:	SN (+10 °C do +32 °C)
Drzwi:	Czarne izolowane szklane drzwi, bezramowe z uchwytem
Wymiary niszy w cm (wys./szer./gł.):	122 - 123,6 / 56 - 57 / min. 55



Sterowanie

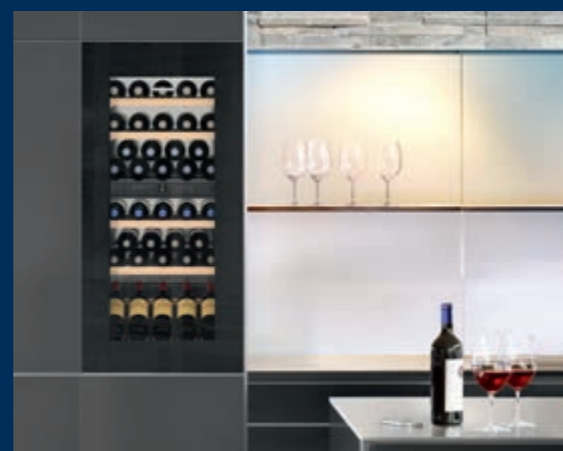
- Wyświetlacz LCD za drzwiami, elektronika dotykowa
- Cyfrowy wyświetlacz temperatury dla 2 stref
- Sygnał ostrzegawczy w przypadku awarii: wizualny i akustyczny
- Alarm otwartych drzwi: akustyczny
- Zabezpieczenia przed dziećmi

Winiarka

- 2 strefy temperatur, każda z możliwością regulacji od +5 °C do +20 °C
- 2 indywidualnie regulowane obiegi chłodnicze
- Chłodzenie konwekcyjne, filtr z węglem aktywowanym FreshAir, gwarantujący świeże powietrze
- Kontrola wilgotności dzięki regulowanej wentylacji
- Oświetlenie LED włączone na stałe, przyciemniane
- Półki z drewna bukowego
- 6 półek, w tym 4 na prowadnicach teleskopowych, z czego 1 to półka prezentacyjna

Zalety wyposażenia

- TipOpen
- Regulowane nóżki z przodu
- Zamienne zawiasy drzwiowe
- Ukryte zawiasy drzwiowe z ogranicznikiem



Ciche urządzenia

Ciche urządzenia są konstruowane z elementów odznaczających się niską emisją hałasu.



Drewniana, uchylna półka do prezentacji win

Drewniana, uchylna półka do prezentacji win i przechowywania otwartych butelek.



122

EWTgw 2383 Vinidor

Gładkie szklane drzwi / Urządzenie do zabudowy zintegrowanej

Klasa efektywności energetycznej:	G
Zużycie energii w ciągu 365 dni / 24 h:	160 / 0,438 kWh
Max. ilość butelek o poj. 0,75 l typu Bordeaux:	51
Pojemność całkowita ¹ :	169 l
Poziom szumu / Klasa emisji hałasu:	32 dB(A) / B SuperSilent
Klasa klimatyczna:	SN (+10 °C do +32 °C)
Drzwi:	Białe izolowane drzwi, bezramowe z uchwytem
Wymiary niszy w cm (wys./szer./gł.):	122 - 123,6 / 56 - 57 / min. 55



Sterowanie

- Wyświetlacz LCD za drzwiami, elektronika dotykowa
- Cyfrowy wyświetlacz temperatury dla 2 stref
- Sygnał ostrzegawczy w przypadku awarii: wizualny i akustyczny
- Alarm otwartych drzwi: akustyczny
- Zabezpieczenia przed dziećmi

Winiarka

- 2 strefy temperatur, każda z możliwością regulacji od +5 °C do +20 °C
- 2 indywidualnie regulowane obiegi chłodnicze
- Chłodzenie konwekcyjne, filtr z węglem aktywowanym FreshAir, gwarantujący świeże powietrze
- Kontrola wilgotności dzięki regulowanej wentylacji
- Oświetlenie LED włączone na stałe, przyciemniane
- Półki z drewna bukowego
- 6 półek, w tym 4 na prowadnicach teleskopowych, z czego 1 to półka prezentacyjna

Zalety wyposażenia

- TipOpen
- Regulowane nóżki z przodu
- Zamienne zawiasy drzwiowe
- Ukryte zawiasy drzwiowe z ogranicznikiem



122

EWTdf 2353 Vinidor

Szklane drzwi / Urządzenia do zabudowy frontem meblowym

Klasa efektywności energetycznej:	G
Zużycie energii w ciągu 365 dni / 24 h:	158 / 0,434 kWh
Max. ilość butelek o poj. 0,75 l typu Bordeaux:	48
Pojemność całkowita ¹ :	158 l
Poziom szumu / Klasa emisji hałasu:	32 dB(A) / B SuperSilent
Klasa klimatyczna:	SN-ST (+10 °C do +38 °C)
Drzwi:	Izolowane szklane drzwi / urządzenie do zabudowy z panelem dekoracyjnym
Wymiary niszy w cm (wys./szer./gł.):	122 - 123,6 / 56 - 57 / min. 55



Sterowanie

- Wyświetlacz LCD za drzwiami, elektronika dotykowa
- Cyfrowy wyświetlacz temperatury dla 2 stref
- Sygnał ostrzegawczy w przypadku awarii: wizualny i akustyczny
- Alarm otwartych drzwi: akustyczny
- Zabezpieczenia przed dziećmi

Winiarka

- 2 strefy temperatur, każda z możliwością regulacji od +5 °C do +20 °C
- 2 indywidualnie regulowane obiegi chłodnicze
- Chłodzenie konwekcyjne, filtr z węglem aktywowanym FreshAir, gwarantujący świeże powietrze
- Kontrola wilgotności dzięki regulowanej wentylacji
- Oświetlenie LED włączone na stałe, przyciemniane
- Półki z drewna bukowego
- 6 półek, w tym 4 na prowadnicach teleskopowych, z czego 1 to półka prezentacyjna

Zalety wyposażenia

- Regulowane nóżki z przodu
- Zamienne zawiasy drzwiowe
- Ukryte zawiasy drzwiowe z ogranicznikiem

¹ Zgodnie z rozporządzeniem UE 2019/2016 wskazujemy pojemność całkowitą jako liczbę całkowitą (zaokrągloną), a pojemność komory zamrażarki i komór na świeżą żywność z jednym miejscem po przecinku.
Pełny przekrój klas energetycznych, zobacz strona 11. Zgodnie z (EU) 2017/1369 6a.



EWTgb 1683



88

EWTgb 1683
Vinidor

Gładkie szklane drzwi / Urządzenie do zabudowy zintegrowanej

Klasa efektywności energetycznej:	G
Zużycie energii w ciągu 365 dni / 24 h:	151 / 0,415 kWh
Max. ilość butelek o poj. 0,75 l typu Bordeaux:	33
Pojemność całkowita ¹ :	104 l
Poziom szumu / Klasa emisji hałasu:	32 dB(A) / B SuperSilent
Klasa klimatyczna:	SN (+10 °C do +32 °C)
Drzwi:	Czarne izolowane szklane drzwi, bezramowe z uchwytem
Wymiary niszy w cm (wys. / szer. / gł.):	87,4 - 89 / 56 - 57 / min. 55



Sterowanie

- Wyświetlacz LCD za drzwiami, elektronika dotykowa
- Cyfrowy wyświetlacz temperatury dla 2 stref
- Sygnał ostrzegawczy w przypadku awarii: wizualny i akustyczny
- Alarm otwartych drzwi: akustyczny
- Zabezpieczenia przed dziećmi

Winiarka

- 2 strefy temperatur, każda z możliwością regulacji od +5 °C do +20 °C
- 2 indywidualnie regulowane obiegi chłodnicze
- Chłodzenie konwekcyjne, filtr z węglem aktywowanym FreshAir, gwarantujący świeże powietrze
- Kontrola wilgotności dzięki regulowanej wentylacji
- Oświetlenie LED włączone na stałe, przyciemniane
- Półki z drewna bukowego
- 4 półki, w tym 2 na prowadnicach teleskopowych, z czego 1 to półka prezentacyjna

Zalety wyposażenia

- TipOpen
- Regulowane nóżki z przodu
- Zamienne zawiasy drzwiowe
- Ukryte zawiasy drzwiowe z ogranicznikiem



88

EWTgw 1683
Vinidor

Gładkie szklane drzwi / Urządzenie do zabudowy zintegrowanej

Klasa efektywności energetycznej:	G
Zużycie energii w ciągu 365 dni / 24 h:	151 / 0,415 kWh
Max. ilość butelek o poj. 0,75 l typu Bordeaux:	33
Pojemność całkowita ¹ :	104 l
Poziom szumu / Klasa emisji hałasu:	32 dB(A) / B SuperSilent
Klasa klimatyczna:	SN (+10 °C do +32 °C)
Drzwi:	Białe izolowane drzwi, bezramowe z uchwytem
Wymiary niszy w cm (wys. / szer. / gł.):	87,4 - 89 / 56 - 57 / min. 55



Sterowanie

- Wyświetlacz LCD za drzwiami, elektronika dotykowa
- Cyfrowy wyświetlacz temperatury dla 2 stref
- Sygnał ostrzegawczy w przypadku awarii: wizualny i akustyczny
- Alarm otwartych drzwi: akustyczny
- Zabezpieczenia przed dziećmi

Winiarka

- 2 strefy temperatur, każda z możliwością regulacji od +5 °C do +20 °C
- 2 indywidualnie regulowane obiegi chłodnicze
- Chłodzenie konwekcyjne, filtr z węglem aktywowanym FreshAir, gwarantujący świeże powietrze
- Kontrola wilgotności dzięki regulowanej wentylacji
- Oświetlenie LED włączone na stałe, przyciemniane
- Półki z drewna bukowego
- 4 półki, w tym 2 na prowadnicach teleskopowych, z czego 1 to półka prezentacyjna

Zalety wyposażenia

- TipOpen
- Regulowane nóżki z przodu
- Zamienne zawiasy drzwiowe
- Ukryte zawiasy drzwiowe z ogranicznikiem



88

EWTdf 1653
Vinidor

Szklane drzwi / Urządzenia do zabudowy frontem meblowym

Klasa efektywności energetycznej:	G
Zużycie energii w ciągu 365 dni / 24 h:	150 / 0,412 kWh
Max. ilość butelek o poj. 0,75 l typu Bordeaux:	30
Pojemność całkowita ¹ :	97 l
Poziom szumu / Klasa emisji hałasu:	32 dB(A) / B SuperSilent
Klasa klimatyczna:	SN-ST (+10 °C do +38 °C)
Drzwi:	Izolowane szklane drzwi / urządzenie do zabudowy z panelem dekoracyjnym
Wymiary niszy w cm (wys. / szer. / gł.):	87,4 - 89 / 56 - 57 / min. 55



Sterowanie

- Wyświetlacz LCD za drzwiami, elektronika dotykowa
- Cyfrowy wyświetlacz temperatury dla 2 stref
- Sygnał ostrzegawczy w przypadku awarii: wizualny i akustyczny
- Alarm otwartych drzwi: akustyczny
- Zabezpieczenia przed dziećmi

Winiarka

- 2 strefy temperatur, każda z możliwością regulacji od +5 °C do +20 °C
- 2 indywidualnie regulowane obiegi chłodnicze
- Chłodzenie konwekcyjne, filtr z węglem aktywowanym FreshAir, gwarantujący świeże powietrze
- Kontrola wilgotności dzięki regulowanej wentylacji
- Oświetlenie LED włączone na stałe, przyciemniane
- Półki z drewna bukowego
- 4 półki, w tym 2 na prowadnicach teleskopowych, z czego 1 to półka prezentacyjna

Zalety wyposażenia

- Regulowane nóżki z przodu
- Zamienne zawiasy drzwiowe
- Ukryte zawiasy drzwiowe z ogranicznikiem



Koncepcja Side-by-Side

Koncepcja Side-by-Side umożliwia łączenie chłodziarek, zamrażarek oraz chłodziarek do wina według indywidualnych potrzeb. Liczne kombinacje urządzeń o różnych temperaturach, możliwe są dzięki specjalnej technologii kontroli temperatury otoczenia. Więcej informacji o koncepcji Side-by-Side można znaleźć na stronach: 34 – 37.

¹ Zgodnie z rozporządzeniem UE 2019/2016 wskazujemy pojemność całkowitą jako liczbę butelek (zaokrągloną), a pojemność komory zamrażarki i komór na świeżą żywność z jednym miejscem po przecinku.
Pełny przekrój klas energetycznych, zobacz strona 11. Zgodnie z (EU) 2017/1369 6a.



TipOpen to technologia

TipOpen to technologia pozwalająca otworzyć drzwi za pomocą delikatnego dotknięcia. Lekkie dotknięcie szklanych drzwi powoduje ich otwarcie na szerokość 7 cm. Jeżeli w ciągu następnych 3 sekund nie dojdzie do pełnego otwarcia urządzenia, wówczas drzwi zamkną się automatycznie.



Wyciąg na szynach teleskopowych

Urządzenia Vinidor są wyposażone w solidne drewniane półki osadzone na wyciągu na szynach teleskopowych. Ręcznie wykonane półki z surowego drewna są idealne do bezpiecznego przechowywania butelek Bordeaux, zapewniając dobrą widoczność i łatwy dostęp.



UWTgb 1682 Vinidor

Gładkie / Urządzenie podblatowe

Klasa efektywności energetycznej:	G
Zużycie energii w ciągu 365 dni / 24 h:	146 / 0,399 kWh
Max. ilość butelek o poj. 0,75 l typu Bordeaux:	34
Pojemność całkowita ¹ :	94 l
Poziom szumu / Klasa emisji hałasu:	35 dB(A) / B SuperSilent
Klasa klimatyczna:	SN-ST (+10 °C do +38 °C)
Drzwi:	Czarne izolowane szklane drzwi, bezramowe z uchwytem
Wymiary niszy w cm (wys. / szer. / gł.):	82 - 87 / 60 / min. 58



Sterowanie

- Wyświetlacz LCD za drzwiami, elektronika dotykowa
- Cyfrowy wyświetlacz temperatury dla 2 stref
- Sygnał ostrzegawczy w przypadku awarii: wizualny i akustyczny
- Alarm otwartych drzwi: akustyczny
- Zabezpieczenia przed dziećmi

Winiarka

- 2 strefy temperatur, każda z możliwością regulacji od +5 °C do +20 °C
- 2 indywidualnie regulowane obiegi chłodnicze
- Chłodzenie konwekcyjne, filtr z węglem aktywowanym FreshAir, gwarantujący świeże powietrze
- Kontrola wilgotności dzięki regulowanej wentylacji
- Oświetlenie LED włączone na stałe, przyciemniane
- Półki z drewna bukowego
- 5 półek, w tym 3 na prowadnicach teleskopowych

Zalety wyposażenia

- TipOpen
- Regulowane nóżki z przodu i z tyłu
- Zamienne zawiasy drzwiowe
- Ukryte zawiasy drzwiowe z ogranicznikiem



UWTeS 1672 Vinidor

Gładkie / Urządzenie podblatowe

Klasa efektywności energetycznej:	G
Zużycie energii w ciągu 365 dni / 24 h:	142 / 0,388 kWh
Max. ilość butelek o poj. 0,75 l typu Bordeaux:	34
Pojemność całkowita ¹ :	94 l
Poziom szumu / Klasa emisji hałasu:	38 dB(A) / C
Klasa klimatyczna:	SN-ST (+10 °C do +38 °C)
Drzwi:	Izolowane szklane drzwi z obudową ze stali szlachetnej
Wymiary niszy w cm (wys. / szer. / gł.):	82 - 87 / 60 / min. 58



Sterowanie

- Elektronika MagicEye za drzwiami, sterowanie elektroniczne
- Cyfrowy wyświetlacz temperatury dla 2 stref
- Sygnał ostrzegawczy w przypadku awarii: wizualny i akustyczny
- Alarm otwartych drzwi: akustyczny
- Zabezpieczenia przed dziećmi

Winiarka

- 2 strefy temperatur, każda z możliwością regulacji od +5 °C do +20 °C
- 2 indywidualnie regulowane obiegi chłodnicze
- Chłodzenie konwekcyjne, filtr z węglem aktywowanym FreshAir, gwarantujący świeże powietrze
- Kontrola wilgotności dzięki regulowanej wentylacji
- Oświetlenie LED włączone na stałe, przyciemniane
- Półki z drewna bukowego
- 5 półek, w tym 3 na prowadnicach teleskopowych

Zalety wyposażenia

- Uchwyt drzwiowy ze stali szlachetnej/nierdzewnej slimline
- Regulowane nóżki z przodu i z tyłu
- Zamienne zawiasy drzwiowe
- Zamek



UWKes 1752 GrandCru

Gładkie / Urządzenie podblatowe

Klasa efektywności energetycznej:	G
Zużycie energii w ciągu 365 dni / 24 h:	139 / 0,381 kWh
Max. ilość butelek o poj. 0,75 l typu Bordeaux:	46
Pojemność całkowita ¹ :	110 l
Poziom szumu / Klasa emisji hałasu:	38 dB(A) / C
Klasa klimatyczna:	SN-ST (+10 °C do +38 °C)
Drzwi:	Izolowane szklane drzwi z obudową ze stali szlachetnej
Wymiary niszy w cm (wys. / szer. / gł.):	82 - 87 / 60 - 61 / min. 58



Sterowanie

- Elektronika MagicEye za drzwiami, sterowanie elektroniczne
- Cyfrowy wyświetlacz temperatury
- Sygnał ostrzegawczy w przypadku awarii: wizualny i akustyczny
- Alarm otwartych drzwi: akustyczny
- Zabezpieczenia przed dziećmi

Winiarka

- 1 strefa temperatury z możliwością regulacji od +5 °C do +20 °C
- Chłodzenie konwekcyjne, filtr z węglem aktywowanym FreshAir, gwarantujący świeże powietrze
- Kontrola wilgotności dzięki regulowanej wentylacji
- Oświetlenie LED włączone na stałe
- Półki z drewna bukowego
- 4 półki, w tym 3 na prowadnicach teleskopowych

Zalety wyposażenia

- Uchwyt drzwiowy ze stali szlachetnej/nierdzewnej slimline
- Regulowane nóżki z przodu i z tyłu
- Zamienne zawiasy drzwiowe
- Zamek

¹ Zgodnie z rozporządzeniem UE 2019/2016 wskazujemy pojemność całkowitą jako liczbę butelek (zaokrągloną), a pojemność komory zamrażarki i komór na świeżą żywność z jednym miejscem po przecinku.

Petny przekrój klas energetycznych, zobacz strona 11. Zgodnie z (EU) 2017/1369 6a.

Linia GrandCru



45



45



45

WKEgb 582 GrandCru

Gładkie szklane drzwi / Urządzenie do zabudowy zintegrowanej

Klasa efektywności energetycznej:	G
Zużycie energii w ciągu 365 dni / 24 h:	116 / 0,317 kWh
Max. ilość butelek o poj. 0,75 l typu Bordeaux:	18*
Pojemność całkowita ¹ :	47 l
Poziom szum / Klasa emisji hałasu:	32 dB(A) / B SuperSilent
Klasa klimatyczna:	SN-ST (+10 °C do +38 °C)
Drzwi:	Czarne izolowane szklane drzwi, bezramowe z uchwytem
Wymiary niszy w cm (wys./szer./gł.):	45,2 / 56 - 57 / min. 55



Sterowanie

- Wyświetlacz LCD za drzwiami, elektronika dotykowa
- Cyfrowy wyświetlacz temperatury
- Sygnał ostrzegawczy w przypadku awarii: wizualny i akustyczny
- Alarm otwartych drzwi: akustyczny
- Zabezpieczenia przed dziećmi

Winiarka

- 1 strefa temperatury z możliwością regulacji od +5 °C do +20 °C
- Chłodzenie konwekcyjne, filtr z węglem aktywowanym FreshAir, gwarantujący świeże powietrze
- Kontrola wilgotności dzięki regulowanej wentylacji
- Oświetlenie LED włączone na stałe, przyciemniane
- Półki z drewna bukowego
- 3 półki, w tym 2 na prowadnicach teleskopowych

Zalety wyposażenia

- Drzwi zamykane pionowo z technologią TipOpen
- Ukryte zawiasy drzwiowe z ogranicznikiem

* Maks. 18 butelek typu Bordeaux ułożonych wzdłuż, istnieje możliwość ułożenia w poprzek wyższych butelek (maks. 12 butelek).

WKEgw 582 GrandCru

Gładkie szklane drzwi / Urządzenie do zabudowy zintegrowanej

Klasa efektywności energetycznej:	G
Zużycie energii w ciągu 365 dni / 24 h:	116 / 0,317 kWh
Max. ilość butelek o poj. 0,75 l typu Bordeaux:	18*
Pojemność całkowita ¹ :	47 l
Poziom szum / Klasa emisji hałasu:	32 dB(A) / B SuperSilent
Klasa klimatyczna:	SN-ST (+10 °C do +38 °C)
Drzwi:	Białe izolowane drzwi, bezramowe z uchwytem
Wymiary niszy w cm (wys./szer./gł.):	45,2 / 56 - 57 / min. 55



Sterowanie

- Wyświetlacz LCD za drzwiami, elektronika dotykowa
- Cyfrowy wyświetlacz temperatury
- Sygnał ostrzegawczy w przypadku awarii: wizualny i akustyczny
- Alarm otwartych drzwi: akustyczny
- Zabezpieczenia przed dziećmi

Winiarka

- 1 strefa temperatury z możliwością regulacji od +5 °C do +20 °C
- Chłodzenie konwekcyjne, filtr z węglem aktywowanym FreshAir, gwarantujący świeże powietrze
- Kontrola wilgotności dzięki regulowanej wentylacji
- Oświetlenie LED włączone na stałe, przyciemniane
- Półki z drewna bukowego
- 3 półki, w tym 2 na prowadnicach teleskopowych

Zalety wyposażenia

- Drzwi zamykane pionowo z technologią TipOpen
- Ukryte zawiasy drzwiowe z ogranicznikiem

* Maks. 18 butelek typu Bordeaux ułożonych wzdłuż, istnieje możliwość ułożenia w poprzek wyższych butelek (maks. 12 butelek).

WKEes 553 GrandCru

Gładkie / Urządzenie do zabudowy

Klasa efektywności energetycznej:	G
Zużycie energii w ciągu 365 dni / 24 h:	140 / 0,384 kWh
Max. ilość butelek o poj. 0,75 l typu Bordeaux:	18**
Pojemność całkowita ¹ :	51 l
Poziom szum / Klasa emisji hałasu:	32 dB(A) / B SuperSilent
Klasa klimatyczna:	SN (+10 °C do +32 °C)
Drzwi:	Izolowane szklane drzwi z obudową ze stali nierdzewnej, podchwyty
Wymiary niszy w cm (wys./szer./gł.):	45 / 56 / min. 55



Sterowanie

- Wyświetlacz LCD za drzwiami, elektronika dotykowa
- Cyfrowy wyświetlacz temperatury
- Sygnał ostrzegawczy w przypadku awarii: wizualny i akustyczny
- Alarm otwartych drzwi: akustyczny
- Zabezpieczenia przed dziećmi

Winiarka

- 1 strefa temperatury z możliwością regulacji od +5 °C do +20 °C
- Chłodzenie konwekcyjne, filtr z węglem aktywowanym FreshAir, gwarantujący świeże powietrze
- Kontrola wilgotności dzięki regulowanej wentylacji
- Oświetlenie LED włączone na stałe, przyciemniane
- Półki z drewna bukowego
- 3 półki, w tym 2 na prowadnicach teleskopowych

Zalety wyposażenia

- Podchwyty
- Zamienne zawiasy drzwiowe

** Maks. 18 butelek typu Bordeaux ułożonych wzdłuż, istnieje możliwość ułożenia w poprzek wyższych butelek za pomocą załączonych uchwytów (maks. 12 butelek).



WKEes 553 z szuflada na prowadnicach (Akcesoria)



Szuflada na prowadnicach

Wysuwana na prowadnicach szuflada na akcesoria do zamontowania bezpośrednio pod winiarką do zabudowy urządzeń WKE z serii 5. W ten sposób zwiększa niszę z 45 cm do 60 cm. Dostępna jako akcesorium dodatkowe z białego szkła (9792 449), czarnego szkła (9792 451) oraz ze stali szlachetnej (9792 453).

¹ Zgodnie z rozporządzeniem UE 2019/2016 wskazujemy pojemność całkowitą jako liczbę całkowitą (zaokrągloną), a pojemność komory zamrażarki i komór na świeżą żywność z jednym miejscem po przecinku.
Pełny przekrój klas energetycznych, zobacz strona 11. Zgodnie z (EU) 2017/1369 6a.

Zawsze praktyczne akcesoria.

Poznaj praktyczne oryginalne akcesoria Liebherr, które jeszcze bardziej ułatwią Ci pracę w kuchni.



Organizery

Chłodziarka doskonale uporządkowana i dopasowana do Twoich potrzeb? Jak najbardziej tak. Liebherr oferuje pojemniki VarioSafe, VarioBox, różne podstawki na jajka i wyposażenie FlexSystem, które ułatwiają uporządkowanie zapasów. Dzięki dodatkowym półkom na butelki i klipsom z etykietami szybko zorientujesz się również w pozostałych zapasach wina.



VarioBox



FlexSystem



Półka na butelki

Praktyczne detale

Poręczna maselniczka, wygodna w napełnianiu tacka na kostki lodu z pokrywką czy praktyczna taca do zamrażania – Liebherr oferuje wiele przemyślanych rozwiązań do przechowywania i serwowania.



Maselniczka



Tacka na kostki lodu z pokrywką



Taca do zamrażania



Filtr z węglem aktywnym FreshAir

Oczyszcza powietrze obiegowe i szybko wchłania nieprzyjemne zapachy. Jest łatwy do wymiany i gwarantuje optymalną jakość powietrza.

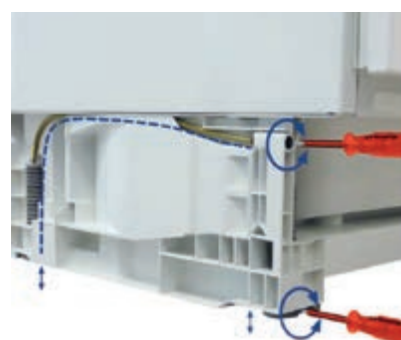
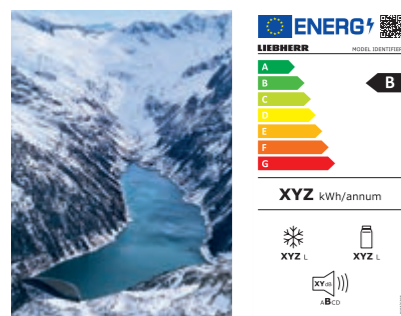


SmartDeviceBox

Swoje urządzenie Liebherr możesz również doposażyć w moduł SmartDeviceBox i tym samym podłączyć je do internetu. Moduł SmartDeviceBox jest łatwy w instalacji i udostępnia cały szereg funkcji cyfrowych.

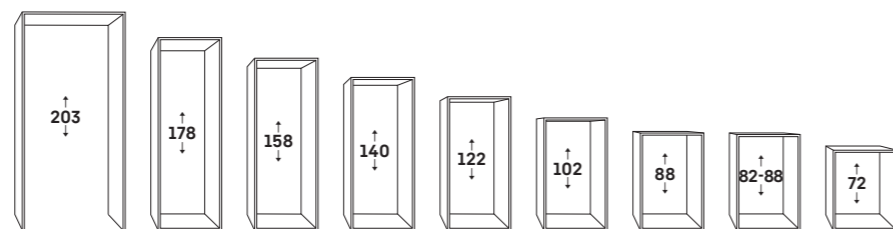


SN	od +10 °C do +32 °C
ST	od +16 °C do +38 °C
N	od +16 °C do +32 °C
T	od +16 °C do +43 °C



Wymiary nisz

Wymiary nisz urządzeń do zabudowy są znormalizowane i oparte na standardowych wymiarach nisz kuchennych. Wymiary nisz podają informacje o wysokości i głębokości urządzenia.



Klasa klimatyczna

Klasa klimatyczna określa przedział temperatury otoczenia dla optymalnej pracy chłodziarki lub zamrażarki. Komitet Europejski na rzecz Standaryzacji (zgodnie z normą DIN EN ISO 15502) wyróżnił cztery następujące klasy klimatyczne:

Super energooszczędność

Przez zastosowanie najnowocześniejszej elektroniki w połączeniu z wysokowydajnymi systemami chłodniczymi, firma Liebherr oferuje we wszystkich grupach produktów, atrakcyjny i super oszczędny program w najlepszych klasach efektywności energetycznej. Pełny przekrój klas energetycznych, zobacz strona 11. Zgodnie z (EU) 2017/1369 6a.

Cokół Vario

W urządzeniach podblatowych UIK oraz UIG cokół Vario można dostosować do wysokości i głębokości mebli kuchennych. Wszystkie cztery nóżki można regulować w zakresie 50 mm. Aby dopasować front zabudowy meblowej, głębokość otworu wentylacyjnego można regulować w zakresie do 55 mm.

Pasy poziomujące

Urządzenia do niszy o wysokości 140 cm lub wyższe, posiadają dwa paski poziomujące po obu stronach podstawy. Umożliwiają one dokładny montaż oraz zapobiegają przechyleniu. Dodatkowo, wszystkie urządzenia posiadają dwie regulowane nóżki z przodu. Dzięki temu drzwi idealnie domykają się, gwarantując doskonałą wydajność chłodziarki.

Panel dekoracyjny / Listwa wykończeniowa

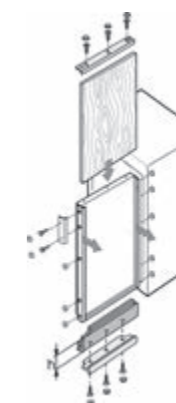
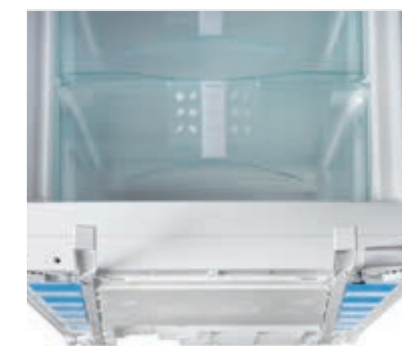
Panel dekoracyjny do mebli kuchennych o grubości do 4 mm, umieszczony jest w ramie dekoracyjnej na drzwiach urządzenia. Jeśli istniejący panel dekoracyjny jest zbyt mały, można zastosować listwę wykończeniową, pasującą kolorem do panela. W zależności od wymiarów, dla podkreślenia względów wizualnych, można użyć jedną lub dwie listwy wykończeniowe (na górze i/lub dole). Listwy dostępne są w trzech wysokościach (16, 41 i 60 mm) i trzech kolorach (brązowe, białe i w kolorze aluminium). Zarówno panel wykończeniowy, jak i listwy dostępne są jako dodatkowe akcesorium.

Wentylacja w urządzeniach

W zależności od modelu i sposobu instalacji, urządzenia do zabudowy posiadają odpowiednią wentylację, w celu zapewnienia prawidłowej pracy urządzenia:

- 1 – Chłodziarki i zamrażarki do zabudowy w meblach kuchennych o wysokości pomieszczenia. Napowietrzanie z przodu w cokole. Odpowietrzanie przez otwory wentylacyjne na górze.
- 2 – Chłodziarki i zamrażarki do zabudowy w meblach kuchennych o wysokości niższej niż wysokość pomieszczenia. Napowietrzanie z przodu w cokole. Odpowietrzanie przez tylną ściankę szafki kuchennej.
- 3 – W przypadku indywidualnej instalacji urządzenia jednego nad drugim (w koncepcie Centrum Świeżości, str. 34 – 37) wentylacja odbywa się jak opisano w pkt. 1 i pkt. 2.
- 4 – Chłodziarki i zamrażarki do zabudowy z napowietrzaniem i odpowietrzaniem z przodu.
- 5 – Urządzenia do zabudowy pod blatem z napowietrzaniem z przodu w cokole. Odpowietrzanie przez otwory wentylacyjne na górze.
- 6 – Urządzenia do zabudowy pod blatem z napowietrzaniem i odpowietrzaniem z przodu.

Uwaga: wszystkie otwory wentylacyjne powinny mieć powierzchnię min. 200 cm².



Schematy zabudowy

Jeśli planujecie Państwo urządzenie kuchni od początku, wymianę starej chłodziarki lub wkomponowanie nowego urządzenia do istniejącej zabudowy, szeroka gama produktów Liebherr spełni wszelkie oczekiwania i potrzeby. Liebherr, specjalista w chłodzeniu i mrożeniu, oferuje urządzenia posiadające zalety najnowocześniejszego sprzętu chłodniczego.

ECBN 6256

Wraz z węzłem w stalowym oplacie o długości 3 m do podłączenia wody z wodociągów (przyłącze 3/4").

Maksymalna waga drzwi meblowych:
Chłodziarka: 12 kg
Zamrażarka: 10 kg

Uwaga:
Montaż drzwi meblowych na drzwiach chłodziarki (zawiasy drzwi wspólne). Nie są używane zawiasy meblowe.

ECBN 6256

Podłączenie wody z wodociągów dla automatycznej kostkarki (przyłącze 3/4")

3 m węzł w stalowym oplacie dostępny jako wyposażenie dodatkowe (Part No. 6030 785).

ECBN 6156

Wraz z węzłem w stalowym oplacie o długości 3 m do podłączenia wody z wodociągów (przyłącze 3/4").

Maksymalna waga drzwi meblowych:
Chłodziarka: 12 kg
Zamrażarka: 10 kg

Uwaga:
Montaż drzwi meblowych na drzwiach chłodziarki (zawiasy drzwi wspólne). Nie są używane zawiasy meblowe.

ECBN 5066

Wraz z węzłem w stalowym oplacie o długości 3 m do podłączenia wody z wodociągów (przyłącze 3/4").

Maksymalna waga drzwi meblowych:
Chłodziarka: 27 kg
Zamrażarka: 10 kg

Uwaga:
Montaż drzwi meblowych na drzwiach chłodziarki (zawiasy drzwi wspólne). Nie są używane zawiasy meblowe.

**ECBN 6156
ECBN 5066**

Podłączenie wody z wodociągów dla automatycznej kostkarki (przyłącze 3/4")

Wraz z węzłem w stalowym oplacie o długości 3 m do podłączenia wody z wodociągów (przyłącze 3/4")

**ICBNdi 5183
ICBNd 5173
ICBNd 5163
ICNdi 5173**

Maksymalna waga drzwi meblowych:
Chłodziarka: 18 kg
Zamrażarka: 12 kg

Uwaga:
Montaż drzwi meblowych na drzwiach chłodziarki (zawiasy drzwi wspólne). Nie są używane zawiasy meblowe.

* zalecane 560 mm

**ICBNdi 5183
ICBNd 5173
ICBNd 5163
ICNdi 5173
ICBdi 5182**

Zawór magnetyczny

**ICBNd 5153 ICNe 5133
ICBNei 5123 ICNd 5123
ICNdi 5153 ICd 5123
SICNd 5153**

Maksymalna waga drzwi meblowych:
Chłodziarka: 18 kg
Zamrażarka: 12 kg

Uwaga:
Montaż drzwi meblowych na drzwiach chłodziarki (zawiasy drzwi wspólne). Nie są używane zawiasy meblowe.

* zalecane 560 mm

ICBdi 5182

Maksymalna waga drzwi meblowych:
Chłodziarka: 18 kg
Zamrażarka: 12 kg

Uwaga:
Montaż drzwi meblowych na drzwiach chłodziarki (zawiasy drzwi wspólne). Nie są używane zawiasy meblowe.

* zalecane 560 mm

**ICBc 5182
ICBb 5152
ICBdi 5122**

Maksymalna waga drzwi meblowych:
Chłodziarka: 18 kg
Zamrażarka: 12 kg

Uwaga:
Montaż drzwi meblowych na drzwiach chłodziarki (zawiasy drzwi wspólne). Nie są używane zawiasy meblowe.

* zalecane 560 mm

ICBSd 5122

* zalecane 560 mm

ICTS 2231

* zalecane 560 mm

**IRBAd 5190
IRBAd 5171**

Maksymalna waga drzwi meblowych:
Chłodziarka: 26 kg

Uwaga:
Montaż drzwi meblowych na drzwiach chłodziarki (zawiasy drzwi wspólne). Nie są używane zawiasy meblowe.

* zalecane 560 mm

**IRBAd 4170
SIFNd 4155**

Maksymalna waga drzwi meblowych:
Chłodziarka: 19 kg
Zamrażarka: 19 kg

Uwaga:
Montaż drzwi meblowych na drzwiach chłodziarki (zawiasy drzwi wspólne). Nie są używane zawiasy meblowe.

* zalecane 560 mm

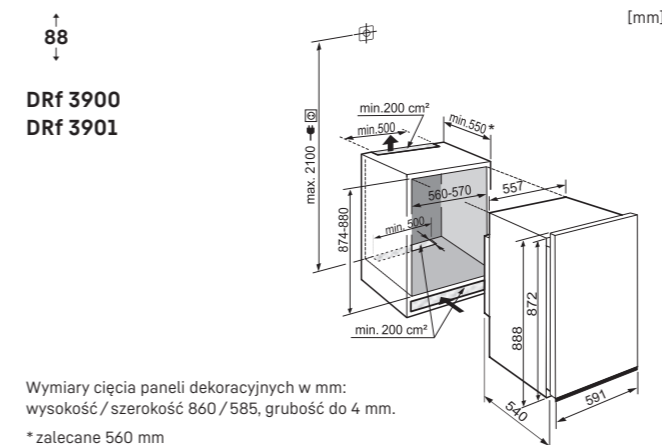
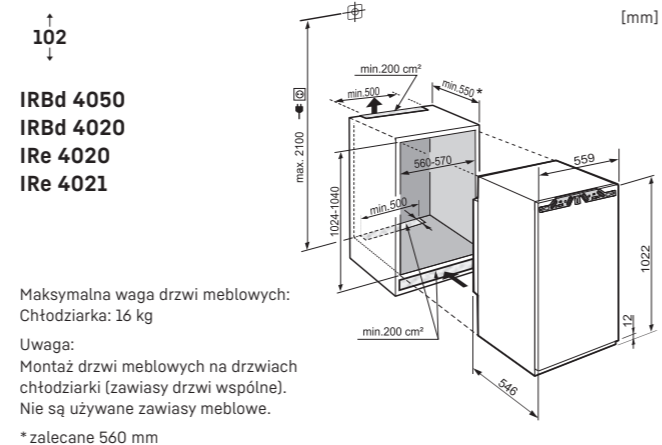
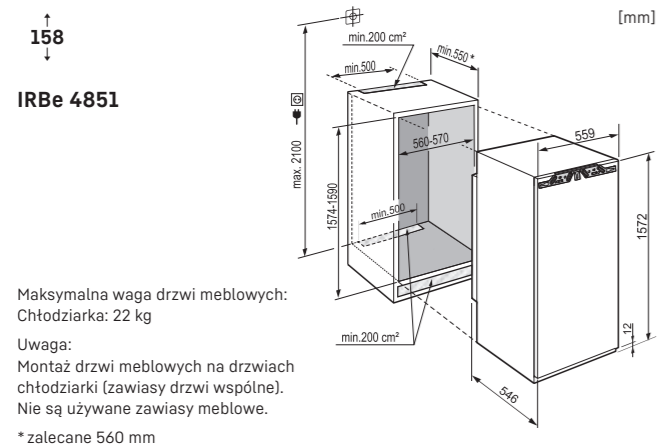
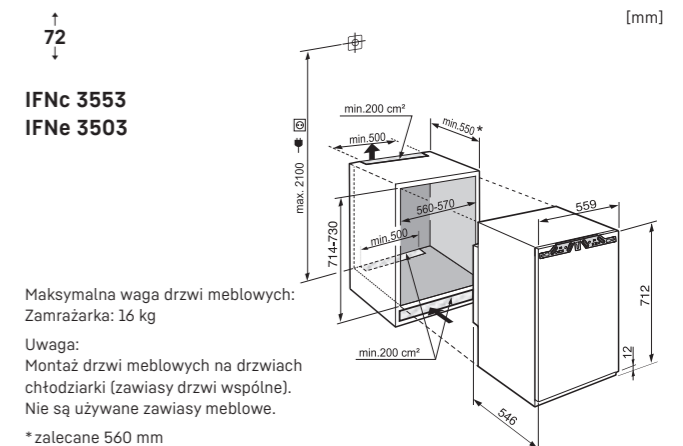
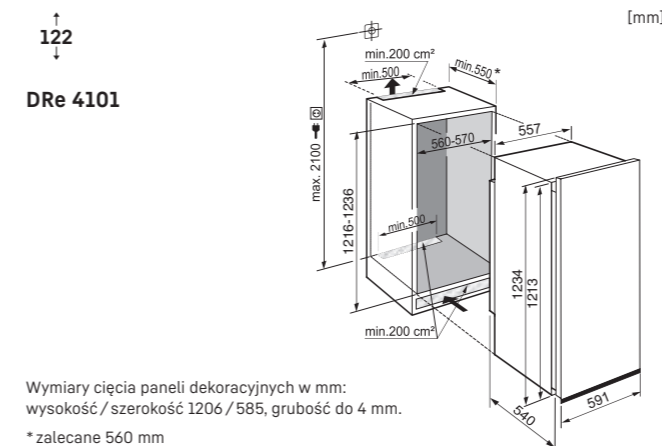
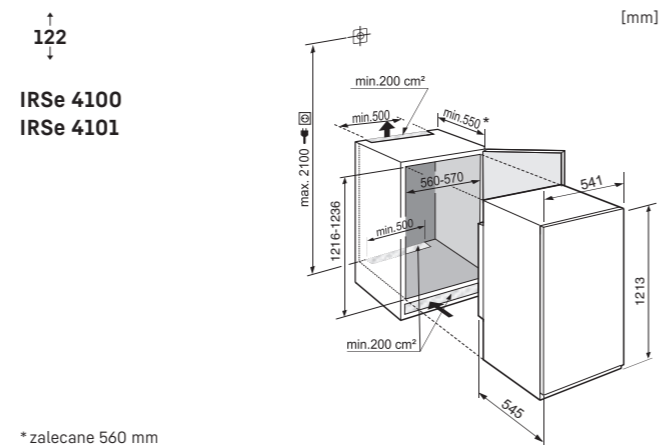
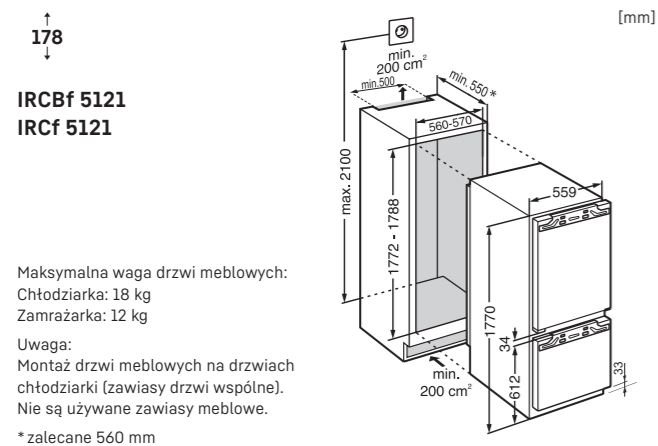
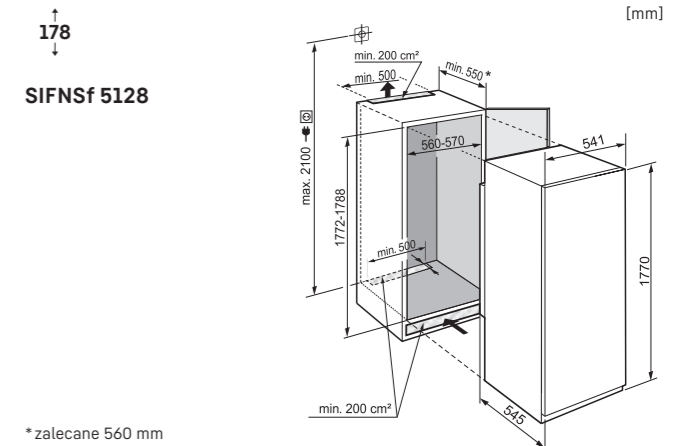
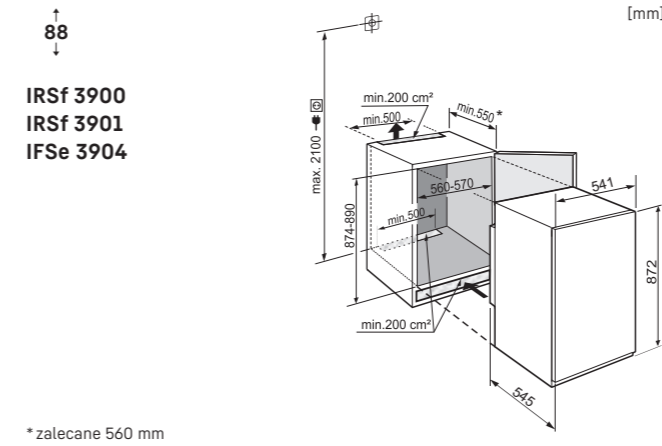
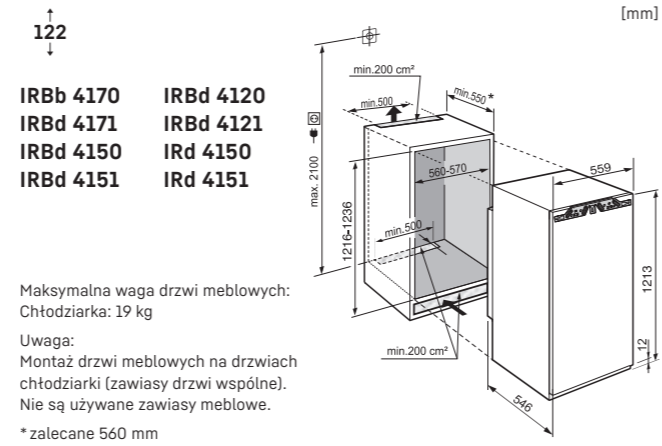
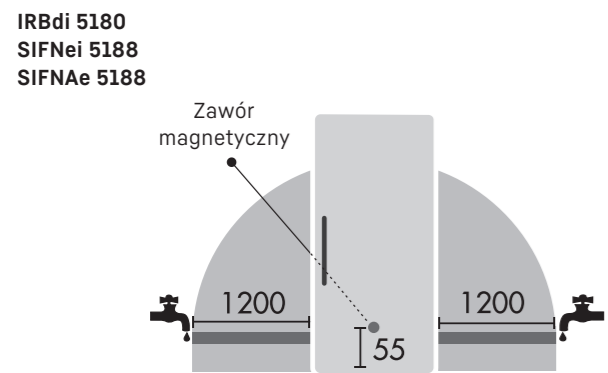
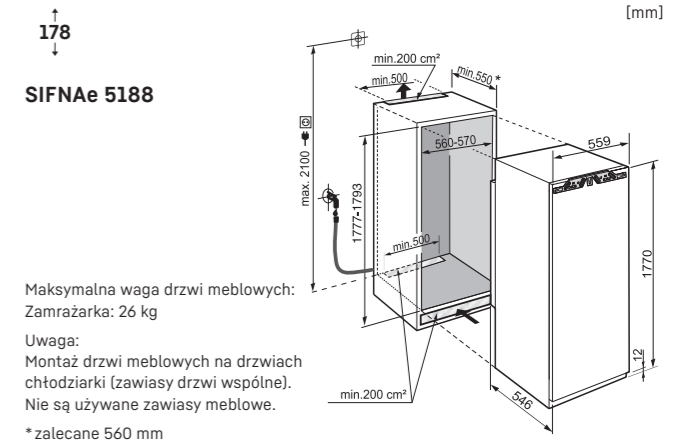
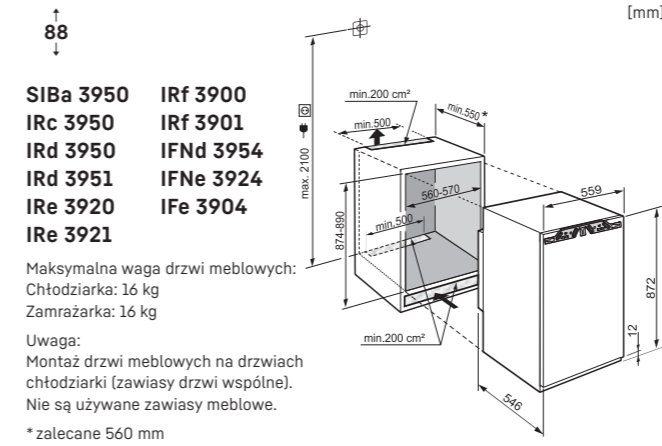
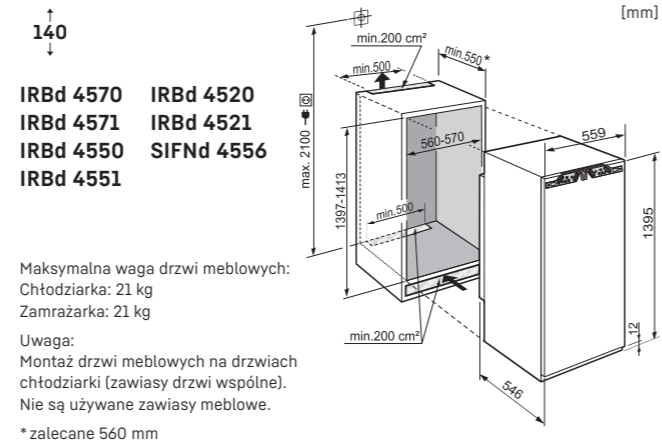
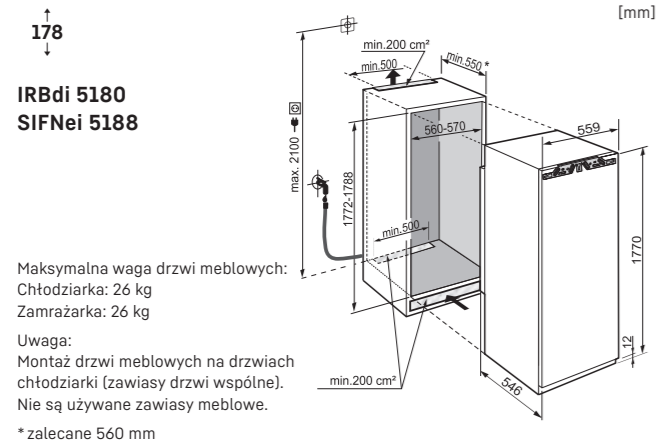
**IRBPdi 5170 IRBe 5120
IRBd 5181 IRBe 5121
IRBci 5170 IRDe 5120
IRBdi 5171 IRDe 5121
IRBdi 5150 SIFNe 5178
IRBdi 5151**

Maksymalna waga drzwi meblowych:
Chłodziarka: 26 kg
Zamrażarka: 26 kg

Uwaga:
Montaż drzwi meblowych na drzwiach chłodziarki (zawiasy drzwi wspólne). Nie są używane zawiasy meblowe.

* zalecane 560 mm

Schematy zabudowy



Schematy zabudowy

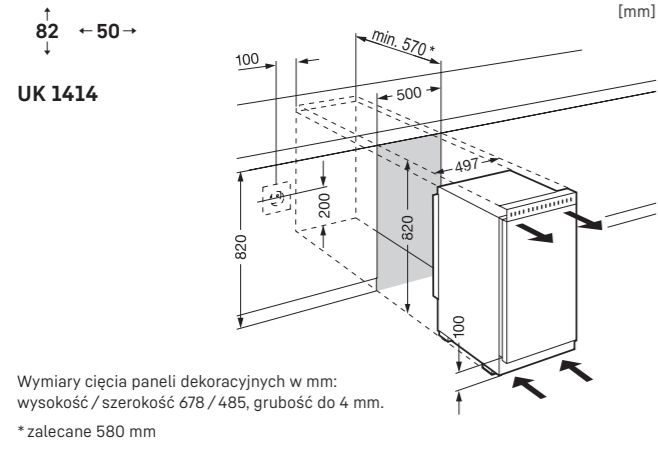
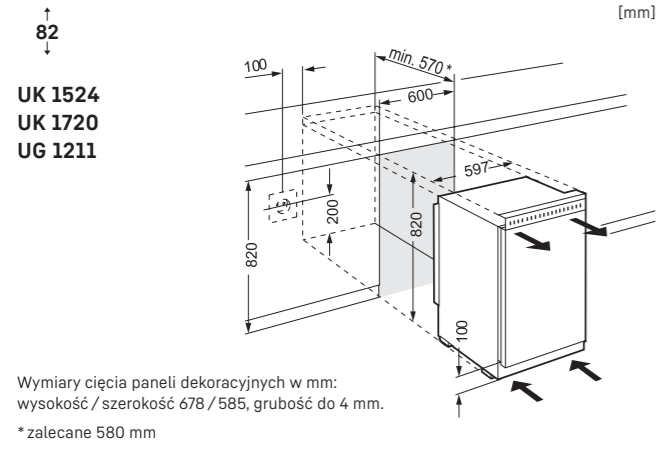
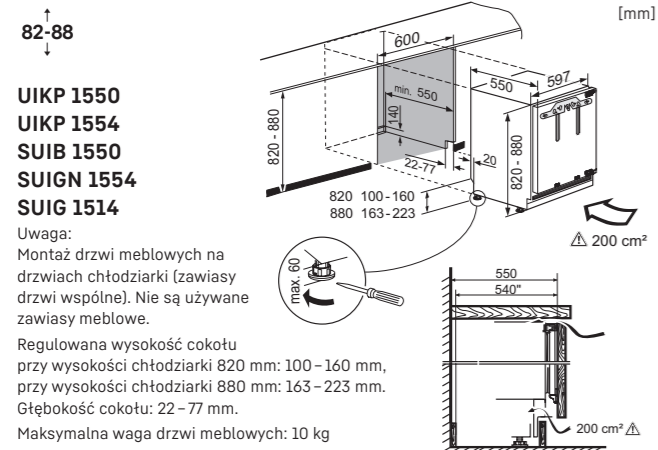
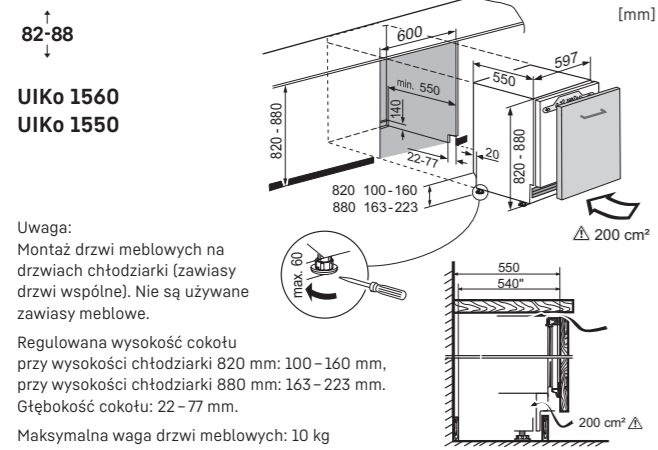
[mm]

[mm]

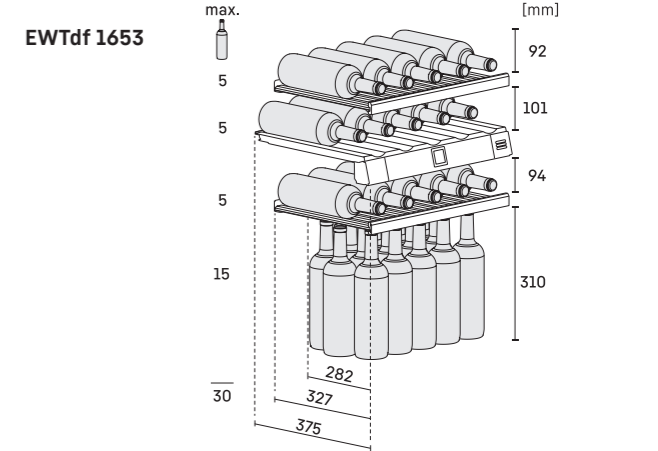
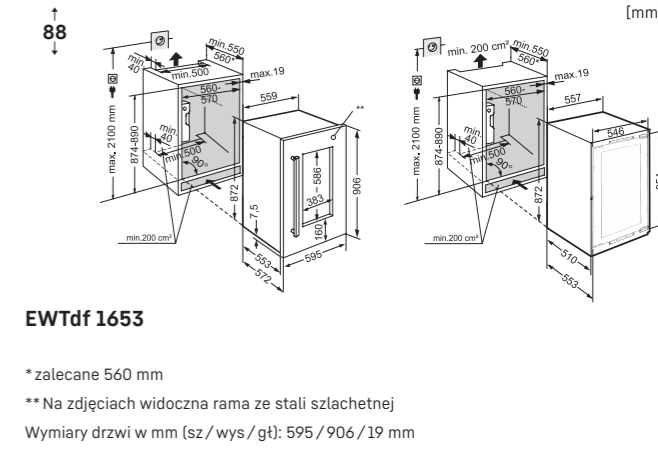
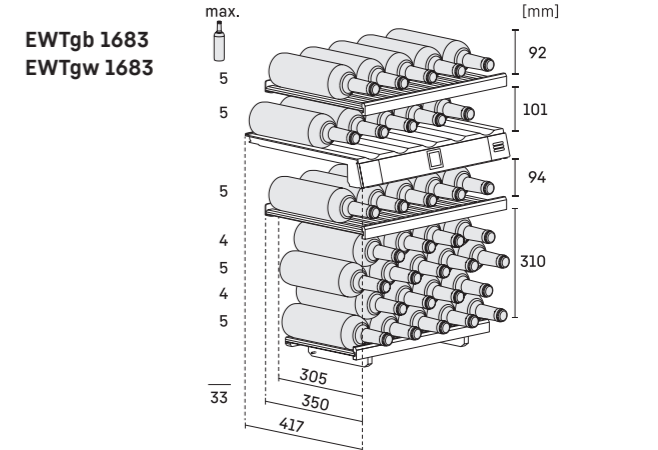
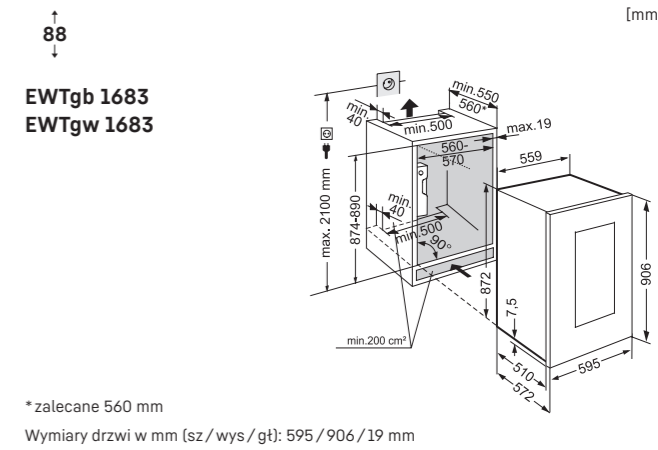
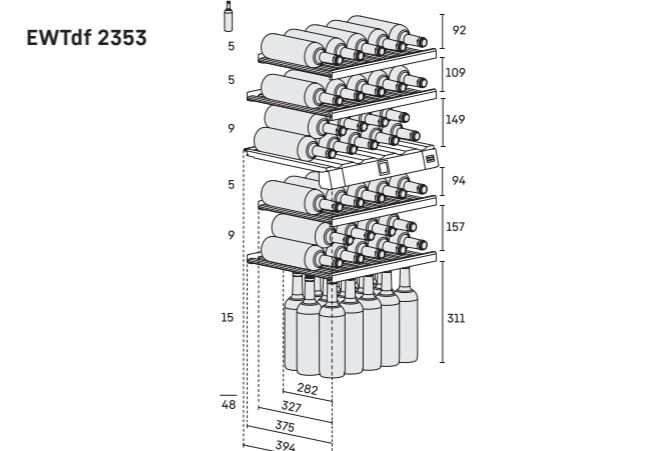
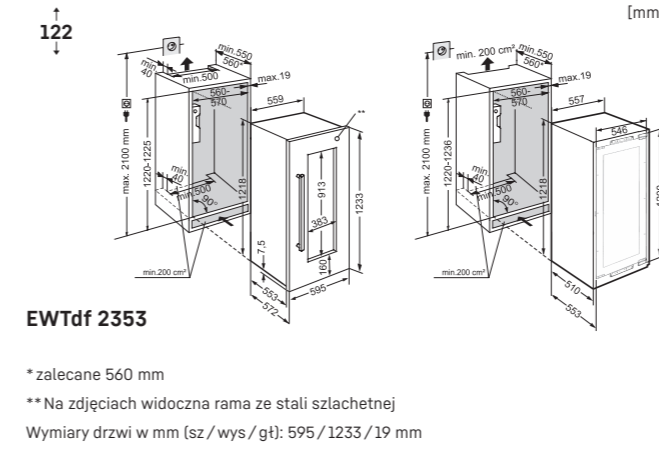
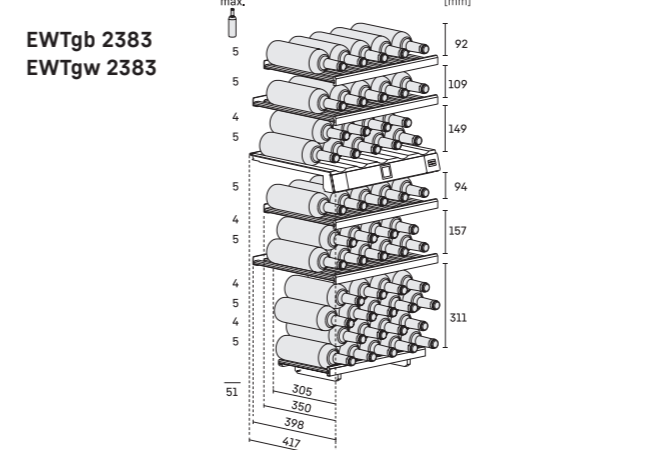
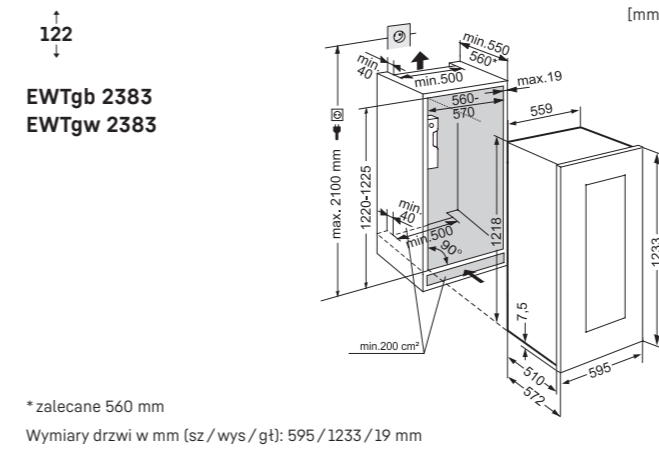
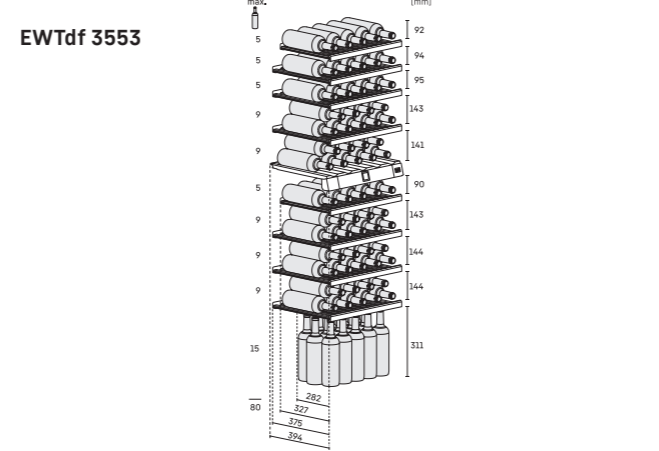
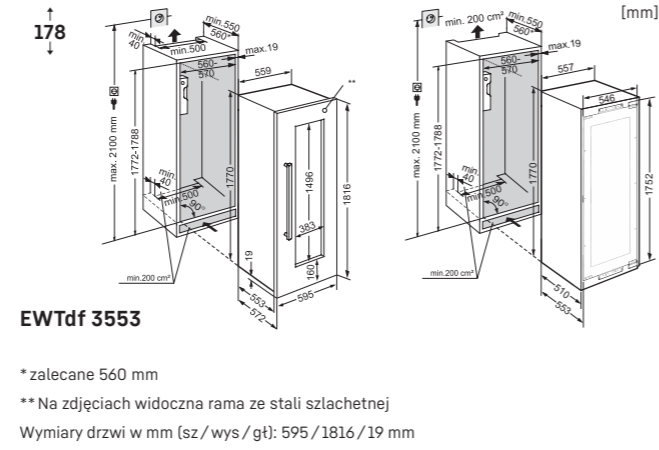
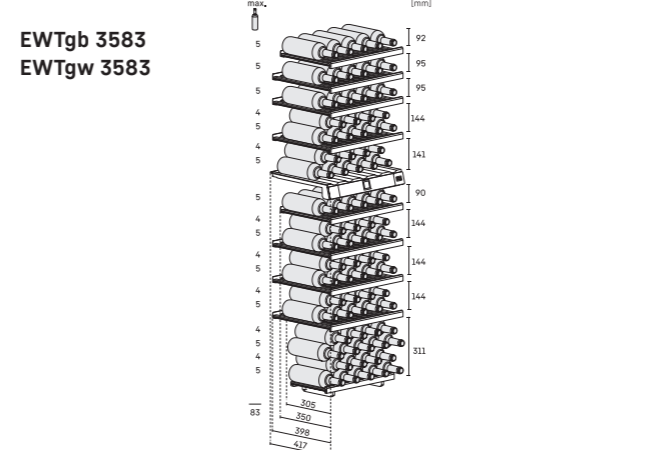
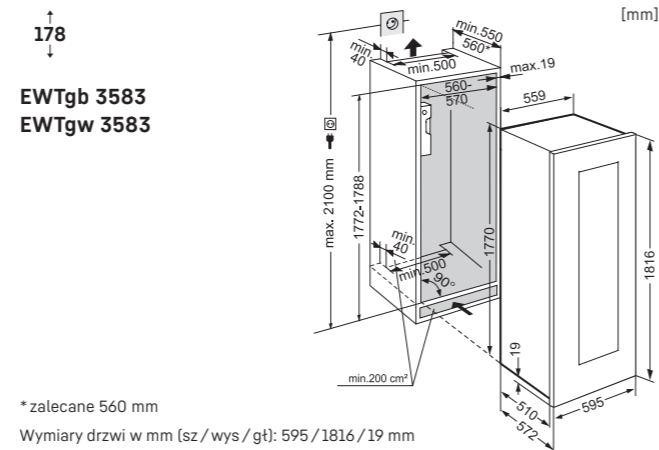
[mm]

[mm]

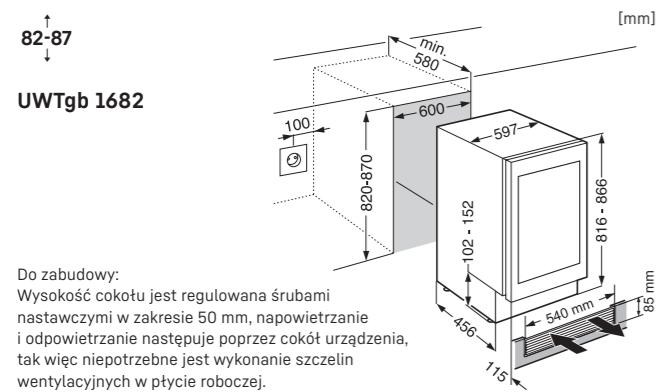
Schematy zabudowy



Schematy zabudowy



Schematy zabudowy

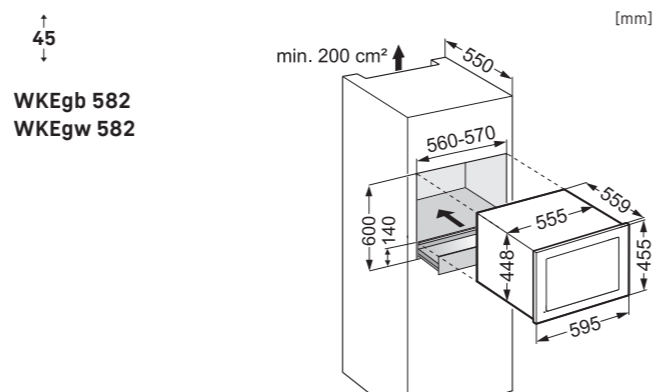


UWTgb 1682

Do zabudowy:
Wysokość cokołu jest regulowana śrubami nastawczymi w zakresie 50 mm, napowietrzanie i odpowietrzanie następuje poprzez cokół urządzenia, tak więc niepotrzebne jest wykonanie szczelin wentylacyjnych w płycie roboczej.

Drzwi ze szkła bez ramy i bez uchwytu.

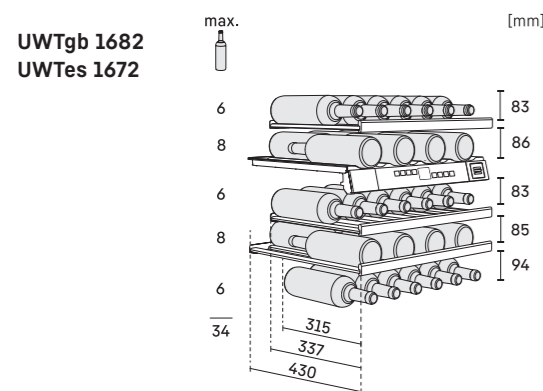
Wymiary drzwi w mm (sz/wys/gł): 596/717/39 mm



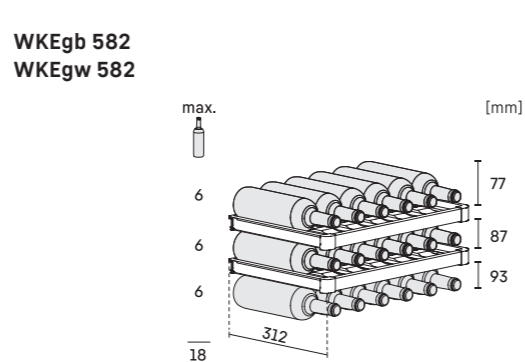
**WKEgb 582
WKEgw 582**

Drzwi ze szkła bez ramy i bez uchwytu.

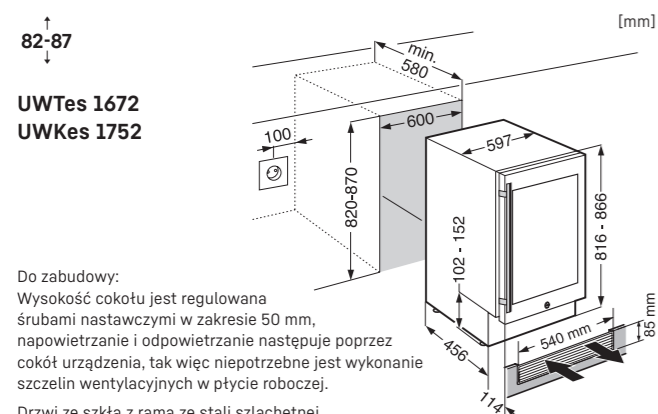
Wymiary drzwi w mm (sz/wys/gł): 595/450/35 mm



**UWTgb 1682
UWTes 1672**



**WKEgb 582
WKEgw 582**

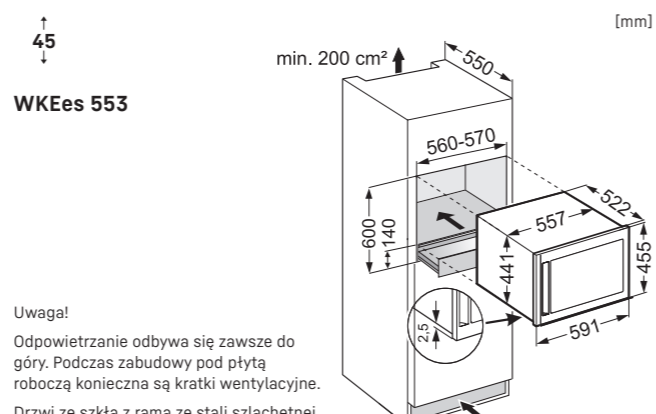


**UWTes 1672
UWKes 1752**

Do zabudowy:
Wysokość cokołu jest regulowana śrubami nastawczymi w zakresie 50 mm, napowietrzanie i odpowietrzanie następuje poprzez cokół urządzenia, tak więc niepotrzebne jest wykonanie szczelin wentylacyjnych w płycie roboczej.

Drzwi ze szkła z ramą ze stali szlachetnej.

Wymiary drzwi w mm (sz/wys/gł): 596/717/39 mm



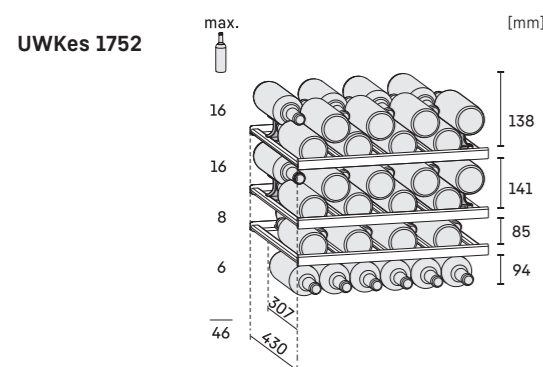
WKEes 553

Uwaga!

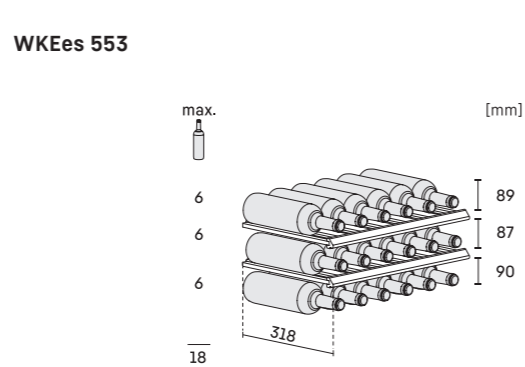
Odpowietrzanie odbywa się zawsze do góry. Podczas zabudowy pod płytą roboczą konieczna są kratki wentylacyjne.

Drzwi ze szkła z ramą ze stali szlachetnej.

Wymiary drzwi w mm (sz/wys/gł): 595/450/35 mm



UWKes 1752



WKEes 553

Nasze katalogi

Dowiedz się wszystkiego o produktach wolnostojących, do zabudowy oraz winiarkach Liebherr. Oferujemy również sprzęt do zastosowania komercyjnego. Wszystkie informacje możesz pobrać w formacie PDF z naszej strony home.liebherr.com



Aplikacja SmartDevice: Niezbędny dodatek w codziennym korzystaniu z Twojego urządzenia Liebherr. Steruj wygodnie swoimi urządzeniami za pomocą aplikacji, otrzymuj ważne komunikaty o statusie i korzystaj z wielu innych usług związanych z Twoim urządzeniem chłodzącym.



HNGRY: Twój podręczny pomocnik przy zakupach, przechowywaniu i gromadzeniu zapasów. Aplikacja pomoże Ci optymalnie zorganizować zakupy, stale kontrolować zapasy i prawidłowo je przechowywać.



Stąd pobierzesz nasze aplikacje.



GwarancjaPLUS

Skorzystaj z wielu zalet, jakie daje przedłużenie gwarancji o 3 lata. Więcej informacji znajdziesz na stronie home.liebherr.com/promotions lub skontaktuj się z naszym partnerem handlowym.

Twój specjalistyczny sklep partnerski Liebherr pomoże Ci wybrać odpowiednie urządzenie.

Liebherr Hausgeräte Lienz GmbH

Dr. Hans Liebherr Strasse 1
9900 Lienz


Tel.: +48 322401300

E-mail: sales.pl@liebherr.com

service.pl@liebherr.com



home.liebherr.com



Hydro
Breeze

Zmiany zastrzeżone. Aktualne dane są dostępne na stronie home.liebherr.com.
Printed in Germany by Eberl & Kessel GmbH & Co. KG, 7973431-01 / 01.2022

home.liebherr.com

